

n. 6 - giugno '90 - Lit. 5000

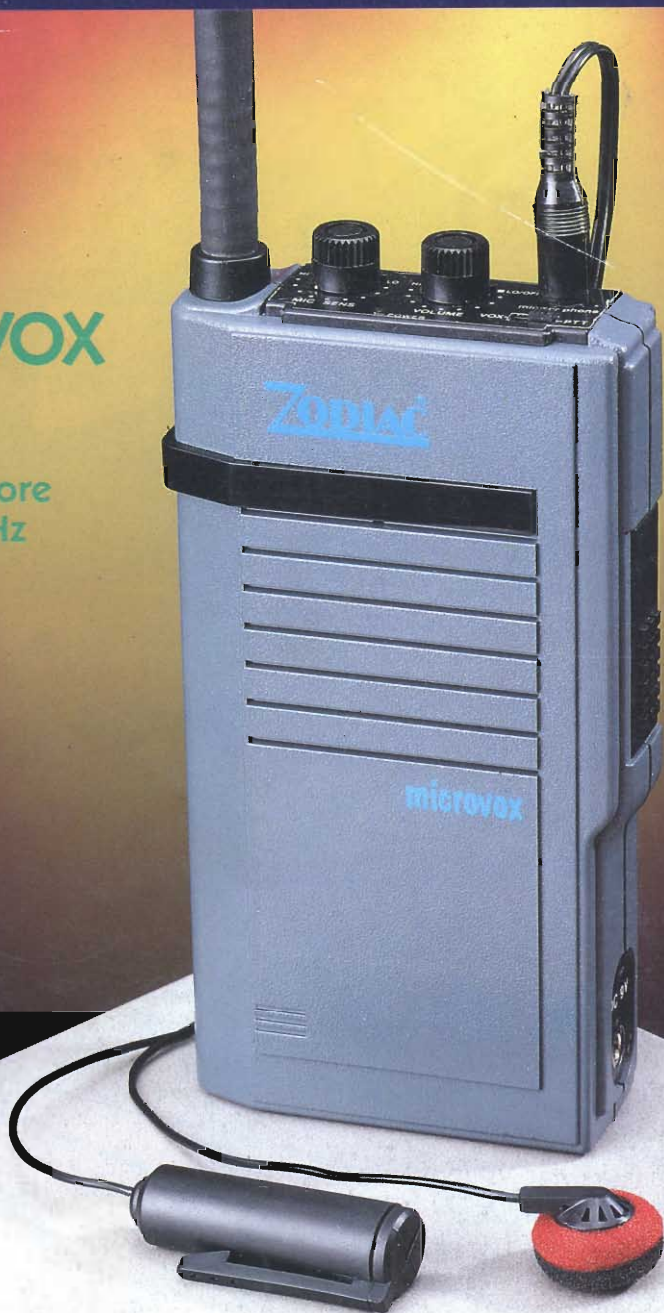
ELETTRONICA

FLASH

- Operazionale a GaAs da 1 GHz —
- Il problema PILE — Antenna 32.500 —
- Frequenzimetro da rete —
- Spie contro spie — Phaser stereo —
- Crepuscolare proporzionale — ecc. ecc. ...

MICROVOX

Ricetrasmittitore
in FM a 49 MHz
con Vox

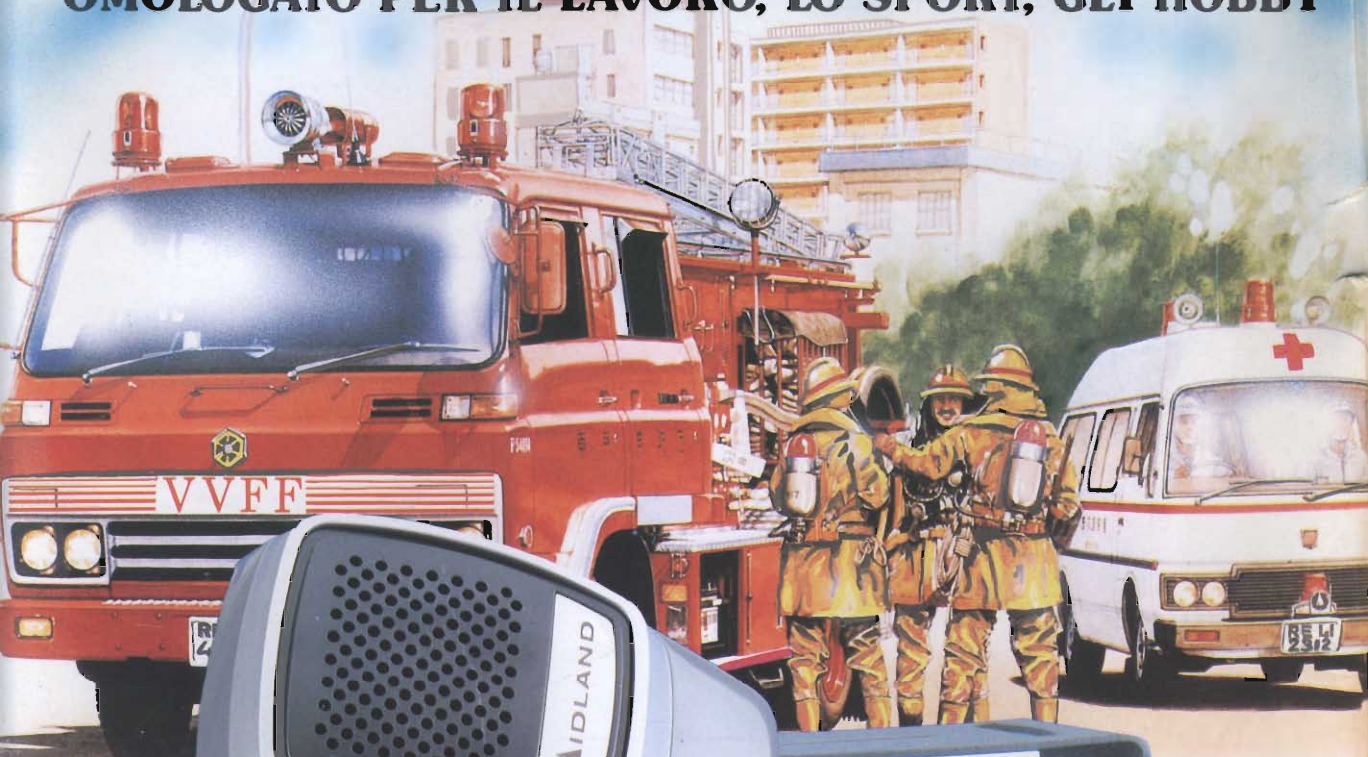


ZODIAC[®]

melechi
electronica

ALAN 68 S

OMOLOGATO PER IL LAVORO, LO SPORT, GLI HOBBY



Ricetrasmittitore
CB - AM - FM - 4,5 W
per il radioamatore
veramente esigente
OMOLOGATO
ai punti 1 - 2 - 3 - 4 - 7 - 8



42100 Reggio Emilia - Italy
Via R. Sevardi, 7
(Zona Ind. Mancasale)
Tel. 0522/47441 (ric. aut.)
Telex 530156 CTE I
Fax 47448

Editore:

Soc. Editoriale Felsinea s.r.l.
Via Fattori 3 - 40133 Bologna
Tel. **051-382972 Telefax 051-382972**

Direttore Responsabile Giacomo Marafioti

Fotocomposizione LA.SER. snc - Via Bondi 61/4h - Bologna

Stampa Grafiche Consolini s.a.s. - Castenaso (BO)

Distributore per l'Italia

Rusconi Distribuzione s.r.l.
Via Oldofredi, 23 - 20124 Milano

© Copyright 1983 Elettronica FLASH
Registrata al Tribunale di Bologna
N° 5112 il 4.10.83

Iscritta al Reg. Naz. Stampa
N. 01396 Vol. 14 fog. 761
il 21-11-83

Pubblicità inferiore al 70%

Spedizione Abbonamento Postale Gruppo III

Direzione - Amministrazione - Pubblicità

Soc. Editoriale Felsinea s.r.l.
Via Fattori 3 - 40133 Bologna - Tel. **051-382972**

Costi	Italia	Estero
Una copia	L. 5.000	Lit. —
Arretrato	» 6.000	» 8.000
Abbonamento 6 mesi	» 26.000	» —
Abbonamento annuo	» 50.000	» 60.000
Cambio indirizzo	» 1.000	» 1.000

Pagamenti: a mezzo c/c Postale n. 14878409 BO, oppure Assegno Circ., personale o francobolli.

ESTERO: Mandat de Poste International payable à Soc. Editoriale FELSINEA.

Tutti i diritti di proprietà letteraria e quanto esposto nella Rivista, sono riservati a termine di legge per tutti i Paesi.

I manoscritti e quanto in essi allegato se non accettati vengono resi.



INDICE INSERZIONISTI

<input type="checkbox"/> BOTTAZZI	pagina	90
<input type="checkbox"/> Club computeristi	pagina	40
<input type="checkbox"/> CTE international	pagina	44-66-70
<input type="checkbox"/> CTE international	2 ^a - 4 ^a copertina	
<input type="checkbox"/> DOLEATTO Comp. elett.	pagina	6-8-9-71-89
<input type="checkbox"/> E.C.R. electronic components representative	pagina	
<input type="checkbox"/> ELETTRONICA SESTRESE	pagina	9
<input type="checkbox"/> E.O.S.	pagina	84
<input type="checkbox"/> FONTANA Roberto	pagina	77
<input type="checkbox"/> FREGONARA & C.	pagina	10
<input type="checkbox"/> GRIFON	pagina	30-71
<input type="checkbox"/> LEMM antenne	pagina	93-94
<input type="checkbox"/> MARCUCCI	pagina	4-78-90-95
<input type="checkbox"/> MELCHIONI kit	pagina	42-43
<input type="checkbox"/> MELCHIONI radiotelefonìa	pagina	20-56-72-92
<input type="checkbox"/> MELCHIONI radiotelefonìa	1 ^a - copertina	
<input type="checkbox"/> MERIDIONAL elettronica	pagina	19
<input type="checkbox"/> MILAG elettronica	pagina	28-77
<input type="checkbox"/> MOSTRA CERVIA	pagina	5
<input type="checkbox"/> MOSTRA MACERATESE	pagina	48
<input type="checkbox"/> ON.AL. di Onesti	pagina	7
<input type="checkbox"/> PRO.CO.M.E.R.	pagina	11
<input type="checkbox"/> PROGETTO INTEGRATO	pagina	12
<input type="checkbox"/> RAMPAZZO - CB elettronica	pagina	29
<input type="checkbox"/> RIZZA	pagina	55
<input type="checkbox"/> RONDINELLI componenti	pagina	64
<input type="checkbox"/> SIGMA antenne	pagina	2
<input type="checkbox"/> SIRIO	pagina	20-72
<input type="checkbox"/> SIRTEL	pagina	41-96
<input type="checkbox"/> SIRTEL	3 ^a - copertina	
<input type="checkbox"/> TEKO TELECOM	pagina	10
<input type="checkbox"/> TRONIK'S	pagina	81
<input type="checkbox"/> VI. EL.	pagina	4-8-91

(Fare la crocetta nella casella della Ditta indirizzata e in cosa desiderate)

Desidero ricevere: ©

Vs/CATALOGO

Vs/LISTINO

Informazioni più dettagliate e/o prezzo di quanto esposto nelle Vs/ pubblicità.

Anno 8°

Rivista 78^a

SOMMARIO

Giugno 1990

Varie

Sommario	pag.	1
Indice Inserzionisti	pag.	1
Lettera del Direttore	pag.	3
Mercatino Postelefonico	pag.	5
Modulo Mercatino Postelefonico	pag.	7
Errata Corrige	pag.	40
Tutti i c.s. della Rivista	pag.	89

GiuseppeLuca RADATTI

Un operativo al GaAs da 1 GHz	pag.	13
-------------------------------	------	----

Redazionale

S.I.O.A. 1990	pag.	21
---------------	------	----

Filippo BARAGONA

Antenna 32.500	pag.	25
----------------	------	----

G.W. HORN

Spie e controspie:	pag.	31
— il misterioso mondo della criptofonia		
1 ^a parte		

Luciano BURZACCA

Phaser stereo	pag.	45
---------------	------	----

Team ARI - Radio Club «A. Rigli»

Today Radio	pag.	49
— Alimentatore da stazione 13.8 V 30 A		
— Beacon sincronizzati 14.1 MHz		
— Calendario Contest luglio -agosto '90		

Carlo GARBERI

Pile! L'annoso problema	pag.	57
-------------------------	------	----

Cristina BIANCHI

Recensione "The buyer's guide to amateur radio"	pag.	65
---	------	----

Livio BARI & FACHIRO

C.B. Radio Flash	pag.	67
------------------	------	----

Giovanni VOLTA

Philips mod. 930A	pag.	73
— Antiche radio		

Fabiano FAGIOLINI

Tutto da reed	pag.	79
---------------	------	----

Andrea DINI

Videofotografie e... la pellicola è già preistoria...	pag.	82
---	------	----

Club Elettronica Flash

... Chiedere è lecito... ecc.	pag.	85
— Crepuscolare proporzionale		
— Frequenzimetro da rete		
— Trasmettitore OC		
— Sirena per antifurto		
— Batteria per ciclomotori		
— Luci di cortesia graduale		

E.F. la Rivista che non parla ai Lettori ma parla con i Lettori



NAUTICA 200 W

Frequenza 27 MHz
Impedenza 52 Ω
Potenza massima 200 W RF
SWR 1,2 : 1 centro banda
Stilo alto cm 190 in fiberglass di colore bianco, con bobina di carico a distribuzione omogenea (Brevetto SIGMA).
Una speciale bobina, contenuta nella base di colore bianco, e regolabile dall'esterno sostituisce il piano di terra.
Bulloneria inox.



NAVY 27

Frequenza 27 MHz
Impedenza 52 Ω
Potenza massima 150 W
SWR 1,2 centro banda
Antenna a 1/2 lunghezza d'onda con bobina di carico a distribuzione omogenea (Brevetto SIGMA) contenuta in uno stilo di colore bianco con impugnatura nera alto cm 190 circa in vetroresina epossidica.
La base di sostegno, di colore bianco o nero, è realizzata in vetroresina e nylon 66 FU ed è dotata di uno snodo che permette una angolazione allo stilo di 180° verticali e 180° orizzontali.
Bulloneria inox.

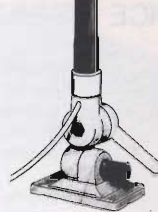


MARINA 160 VHF

Frequenza 150-170 MHz
Impedenza 52 Ω
SWR 1,2 : 1 centro banda
Potenza massima 100 W
Stilo alto cm 140 realizzato in vetroresina epossidica di colore bianco. Non richiede piano di terra.
La base di sostegno è corredata da uno snodo che permette una inclinazione di 180°. Leva in acciaio inox.

MARINA 145

Stesse caratteristiche della precedente, ma accordata a 144-146 MHz.



NAVY 160

Stesse caratteristiche elettriche della Marina 160 VHF, ma corredata di supporto in acciaio inox per il montaggio a testa d'albero.
Stesse caratteristiche della Marina 160 VHF, ma corredata di supporto in acciaio inox per il montaggio a testa d'albero.
Potenza massima 100 W.
Stilo alto cm. 140 circa realizzato in vetroresina di colore bianco con impugnatura nera. Alla base è provvisto di un doppio contatto ad avvistamento che facilita il montaggio e lo smontaggio.
La base di sostegno, di colore bianco o nero, è realizzata in vetroresina e nylon 66 FU ed è dotata di uno snodo che permette un'angolazione allo stilo di 180° verticale e 180° orizzontali.
Bulloneria inox.

NAVY 145

Stesse caratteristiche della precedente, ma accordata a 144-146 MHz.



**MARINA 160
T. ALBERO**

NAVY 7 dB

Stesse caratteristiche elettriche della Marina 160 VHF, ma corredata di supporto in acciaio inox per il montaggio a testa d'albero.
Stesse caratteristiche della Marina 160 VHF, ma corredata di supporto in acciaio inox per il montaggio a testa d'albero.
Frequenza 150-165 MHz
Impedenza 52 Ω
SWR: 1,2 centro banda.
Collineare con guadagno 3,5 dB.
Stilo alto cm. 270 circa realizzato in vetroresina di colore bianco.
La base di sostegno, di colore bianco o nero, è realizzata in vetroresina e nylon 66 FU ed è dotata di uno snodo che permette un'angolazione allo stilo di 180° verticale e 180° orizzontali.
Bulloneria inox.

Mio caro Lettore, salve.

Eccomi puntuale all'appuntamento e scusami se queste mie lettere si traducono spesso in dialoghi che ben poco hanno di elettronico. Sono pronto comunque a giustificarmi con la massima sincerità.

Benché mi piaccia realizzare questa Rivista, ti giuro che dopo avere dedicato un mese interamente a lei con correzioni, battiture, impaginazione, la possibilità di una pagina ove parlare di qualche cosa che non interessi solo gli elettroni, è un grande piacere.

Questo è un modo per conoscerti attraverso le risposte che ricevo da te e anche, perché no, farmi conoscere negli aspetti che sono al di fuori delle caratteristiche tecniche e pratiche.

Come vedi la mia sincerità è quasi sfacciata, ma se così non fosse, non sarei sincero come ritengo tu lo sia su quanto mi scrivi e, se sincerità è sinonimo di schiettezza, di spontaneità, di franchezza, sappiamo che questi comporta farsi dei nemici, o quantomeno, acutizza la già loro inimicizia.

In questo numero, troverai articoli i cui argomenti sono, a mio giudizio, all'avanguardia o con tecnologia nuova ed accurata. Altri semplici ma geniali, altri ancora con lo scopo di aggiornarti su quanto la scienza ha realizzato ieri e quanto ha realizzato "domani" (non è un errore di battuta perché domani è oggi).

Convengo che non ho detto nulla di nuovo, in quanto la nostra Rivista ha sempre avuto, poco o tanto, questa ottica e, rubando le tue parole, ... "essa è in ben pochi anni, forse la migliore e qualificata Rivista di genuino prodotto italiano"...

Questo lo si deve a te che hai avuto fede e la sostieni anche moralmente.

Quanto essa espone, è quanto scelgo per te, da ciò che i miei Collaboratori hanno inviato e inviano, senza fare ricorso, per riempire in qualche modo la Rivista, di articoletti attinti da riviste estere, come novità, quando ormai la tecnologia è contemporanea in tutti gli Stati, in particolare qui in Italia.

È constatabile giornalmente la evoluzione della tecnologia italiana che per la maggiore, passa inosservata, mentre la massa è pronta a sollevarsi o peggio, autotassarsi per un calciatore.

Scusami, stavo per "uscire dal seminato" ...

Sempre nella tua ... "mi sproni di andare avanti così, (così facendo, sproni i miei Collaboratori) ... di non curarmi ne leggere la concorrenza... (per quanto questa sia una tecnica per meglio misurarsi) ... perché evito di vedere che le altre seguono le nostre orme.

Proprio non mi vuoi felice!?

Se lo fanno è perché siamo i primi; ed esserli vuol dire essere i migliori.

Ma per questo dici che basti tu a constatarlo?

Beh! Hai ragione! Sincerità è anche questo.

A presto, come sempre un caro saluto.



alla di caccia DX

OMOLOGATO
P.T.

Ricetrasmittitore portatile HF LAFAYETTE EXPLORER 3 CANALI IN AM-2W

Apparato leggero e compatto comprendente tre canali quarzati per altrettante frequenze che possono essere scelte entro la gamma CB. Il ricevitore, molto sensibile, consiste in un circuito supereterodina a singola conversione con un circuito AGC di vasta dinamica. Comprende pure un efficace circuito limitatore dei disturbi, quali i caratteristici generati dai motori a scoppio, nonché il circuito di silenziamento (Squelch) a soglia regolabile. Il trasmettitore ha una potenza di 2 W all'ingresso dello stadio finale. L'apparato incorpora l'antenna telescopica ed è anche completato da una presa per la connessione ad un'antenna esterna. L'alimentazione viene effettuata da 8 pilette da 1,5 V con un totale di 12 V CC. Un'apposita presa permette di alimentare il complesso dalla batteria del veicolo tramite la classica presa per l'accendino.

IDEALE PER LA CACCIA

Per il soccorso stradale, per la vigilanza del traffico, per le gite in barca e nei boschi, per la caccia e per tutte le attività sportive ed agonistiche che potrebbero richiedere un immediato intervento medico. Per una maggior funzionalità del lavoro industriale, commerciale, artigianale ed agricolo.



**Lafayette
marcucci** SDA



mercato postelefonico

occasione di vendita,
acquisto e scambio
fra persone private

VENDO computer MSX 10 Toshiba £. 400.000 con istruzioni in italiano + vari giochi. Ricetrasmittitore spallabile standard C58 - freq. operative 144 + 148 SSB/USB usato poche ore come nuovo £. 450.000. Ricetrasmittitore lineare Yaesu FT 101B + il VFO esterno secondo altoparlante esterno £. 1.300.000. Riccardo Musmeci - Via De Gasperi 4 - **20089** - Rozzano - Tel. 02/8257626 dopo le 19.30.

VENDO Lineare HF 3,5 30 MHz Home Made può montare 2 triodi 3-500 2 o 4-400 a o QB 3,5-750 ecc. 1000 W out alimentatore at separato sovradimensionato a onda intera £. 1.000.000 valvole escluse regalo 1 tubo QB 3,5-750 accordatore magnum MT 3000 DX 2 kW £. 500.000. Adriano Zuccotti - Via P. Togliatti 5 - **20070** Brembio - Tel. 0377/88945.

VENDO hardware Amiga, Fax RTX, agg. PK 232, emulatore mac, hardware C/64 - qualsiasi cartuccia No (Mk6), speed dos etc. C/64, 25 disk radio £. 55.000, Digicom 4.01 e 3.51 + 15 tr. £. 15.000, lista su disco £. 3.000, **SCAMBIO/VENDO** PRG radio e no per Amiga, C/64, Spectrum. **CERCO** PRG 64 superdisk XRTTY, CW, ASCII, AMTOR + ISTRC. **CERCO** cassette radio per spectrum n. 3/4/5/6/7/8. **CEDO** pre radio C/64. Annuncio sempre valido. Giovanni Samannà - Via Manzoni 24 - **91027** - Paceco (TP) - Tel. 0923/882848.

VENDO bibanda TM 721 e con antenna 144/432 MHz. Ricetrans Paragon 585 e Trio - TS790 e completi, nuovi, perfetti, e programmi gestione via R9-232. Tre libri antenne, Jasik-krauss, Rothammel, per specialisti. Programmi per analisi antenne per PC/MS DOS. Tommaso i4CKC Carnacina - Via Rondinelli 7 - **44011** - Argenta - Tel. 0532/804896.

CEDO riviste di radio ed elettronica. **CERCO** Sweep marker V/UHF generatore RF AM/FM. Millivoltmetro RF frequenzimetro 1 GHz. Oscilloscopio 2 tracce 20 MHz. Lineare 70 cm 200 W. RTX oppure schede Yaesu, Icom, Kenwood per 50 MHz - QST - 73 Mag. - Ham radio. Giovanni - Tel. 0331/669674.

VENDO ricevitore R 2000 Kenwood + manuale £. 800.000 ricevitore hallicrafter sol 101 A + manuale £. 500.000 telecamera Tomson, colori + videoregistratore portatile VAS C + 2 batterie £. 750.000. Enzo - Tel. 011/345227.

VENDO RPT VHF £. 1.000 k, millivoltmetro RF 700 Mc HP 410 B £. 250 k, Gener. RF 20 + 102 Mc £. 550 k ripetitor UHF standard 400 + 490 Mc 10 W Shift a piacere £. 1.800 k. Francesco IWOC PK - Tel. 0771/35224 solo ore pasti.

VENDO RTX CB Alan 885 modificato a 4 W AM/FM e 12 W LSB-USB OK al 100% £. 250.000. Autoradio irrado Mod. XR 1805 imballata nuova con garanzia £. 380.000. Cassette audio denon Dx £. 1.500 - Dx 90 £. 2.200. Si eseguono modifiche su apparati CB Alan 48 ecc. **CERCO** valvole 4 cx 250 - EL 34 GL6 - Transistor - PT 9783 - solo se OK al 100%. Nicola Brandi - Via Cattedrale 14 - **72012** - Carovigno (BR) - Tel. 0831/995521 - 812.

VENDO Yaesu FRG 9600 a £. 850.000. Regalo manuale in italiano e programmi per MS-DOS per la sua gestione tramite interfaccia. **VENDO** IBM comp. 1 floppy da 5 1/2 + HD 20 MB monitor F.V. a £. 1.500.000. Marco Saletti - Via B. da Montelupo 5 - **50053** - Empoli - Tel. 0571/72381.

VENDO circa 100 RTX mod. Pace 100 A 5 watt 6 canali - Tokai 1 watt - 2 CH Tokai 2 watt - 3 CH tutti funzionanti e senza quarzi al prezzo di £. 10.000 cadauno in blocco. **VENDO** 5000 quarzi CB tutti nuovi canali positivi e negativi sintesi Yari e sintesi per FT 101 e vari valvolari 23 CH telefonare pasti o serali. Antonio Trapanese - Via Tasso 175 - **80127** - Napoli - Tel. 081/667754.

VENDO tastiera completa per RTX in RTTY/CW tono 7000 + Monitor; Scrambler Daiwa VS-3 (2) nuovi computer C128 Commodore + reg. + copritastiera + mouse + programmi radio e giochi su disco o cassetta. **CERCO** comm. ant. Remote. Sante Pirillo - Via degli Orti 9 - **04023** - Formia - Tel. 0771/270062.

ACQUISTO radio a galena o a valvole pagando il prezzo da voi richiesto inviare offerte scritte o telefonare. Enrico Tedeschi - Via Fanocle 30 - **00125** - Roma - Tel. 06/6055634.

IL MANUALE del radio meccanico" V edizione di G.B. Angeletti + "Il radio libro" di D. E. Ravalico IV edizione + "Schemari degli apparecchi radio" 1933-45 - 1945-55. **CERCO**. Specificare prezzi e condizioni. Massimiliano Zara - Via F. Turati 511 - **09013** - Carbonia (CA).

LANCE CB



CERVIA

Per informazioni
Via Stazione n. 6
48015 Cervia - Milano Marittima
P.O. Box 54 Cervia
Tel. 973444 int. 231
Telefax 970912
Prefisso 0544

1^a MOSTRA MERCATO CITTÀ DI CERVIA

OM - CB - RADIO D'EPOCA
COMPUTER - ELETTRONICA
HI-FI - SURPLUS

30 GIUGNO 1° LUGLIO

MAGAZZENO DEL SALE

ORARIO MOSTRA: 9.00 / 13.00
15.00 / 23.00



CERVIA MILAN MARITTIMA

VENDO Yaseu FT 101 ZD con 11+45 RX Drake R45 + MS4 - RTX 200 CH multimode 3 - RTX 40 CH omologo. Scanner VHF/UHF. Portatile 144 MHz - freq. C57 ZG - freq. n. elett. 100 Hz 1,3 GHz - Ros. mod. 500 ZG - Mic da base preamp. Antenne veicol. 27 MHz o 144 MHz. Telefonare ore 12,30 ÷ 13,00 18-20,30.

Salvatore Margaglione - Reg. Sant. Antonio 55 - **14053** - Canelli (AT) - Tel. 0141/831957.

VENDO radiorecettore R-390/A URR nuovo di fabbrica, acquistato direttamente negli U.S.A. esemplare perfetto e mai usato, corredato di antenna coupler Collins mod. CU 286/FRR 33 anch'esso nuovo di fabbrica. Entrambi gli apparecchi a L. 2.500.000 in trattativa. **VENDO** inoltre radio ricevitore Magenuk mod. EE 430 (sintetizzato PLL, stato solido, copertura 10 kHz - 30 MHz), esemplare come nuovo. Richiesta: £. 3.000.000. Ricevitore Yaesu FRG 7000 come nuovo a L. 750.000, VFO sintetizzato FV-901 DM a L. 350.000. Per ovvie ragioni si richiede il ritiro di persona. Telefonare ore pasti. Paolo Viappiani - Tel. 0187/21647.

COMPRO Geloso, apparecchi a valvole di qualsiasi tipo, in particolare RX-TX Converter. **CERCO** Surplus italiano e tedesco. Avionica tornio da orologio - strumenti e apparecchi scuole radio per corrispondenza.

Laser - circolo culturale - Casella Postale 62 - **41049** - Sassuolo (MO).

CERCO VFO-FV102 DM per FT 102 Yaesu. Enrico Mora - Via A. Volta 20 - **17031** - Albenga Tel. 0182/543805 telefonare dalle 21.00 alle 22.00.

OCCASIONE!! nuova lista materiale anche componenti per 10 GHZ Qst, Ham Radio, Ham Radio Horizons - 73 - CQ USA - Radio Ref - Radio Riviste - Radio Kit - kit di Radiokit - Radio Handbook Call book - libri nuovi e usati ARRL e RSGB GB e italiani - Toroidi e ferriti Amidon - Fet e Mosfet - transistor giapponesi, USA ed europei, circuiti integrati - bobine, condensatori variabili e compensatori a tubetto per UHF-SHF - Quarzi vari, nuovi e surplus - connettori N - BNC e PL - Condensatori per H.V. - Strumenti di misura da pannello - Condensatori mica argentata - Adjustable-Gap cup cores - Ponti raddrizzatori, diodi e mille altri componenti **VENDO** per progetti non potuti realizzare per mancanza di tempo e spazio. **OMAGGI** in componenti elettronici a tutti gli acquirenti. Richiedete interessante lista (22 pagine) inviando francobollo £. 900 per spese di spedizione:

Bruni Vittorio - Via Mentana nr. 50/31 - **05100** - Terni.

ACQUISTO ricevitori stato solido (anche guasti) tipo Barlow Drake SSR1 - Collins - Marconi - Plessey - Racal IRC Lowe-Grundig, Scanners HF o VHF. Telefonare o scrivere proponendo offerte, disponibile dalle ore 08.00 alle ore 21.00 tutti i giorni.

Rinaldo Lucchesi - Via S. Pieretto 22 - **55060** - Lucca - Tel. 0583/947029.

VENDO Commodore 64 completo di periferiche, manuali, programmi e corsi in blocco o separatamente a prezzi da vero affare, telefonare ore pasti. Luca Bocci - Via Fiorentina 18 - **53100** - Siena - Tel. 0577/270070.

VENDO valvola per lineare tipo T-1000-1 Brown-Boveri. Da 0-60 MHz. Pot in TX, 6 kW nuova con il circuito elettrico per costruire il lineare. ID-1698-APN-12. Indicatore Radar. A valvole. Alim. 220 vol. - TX F7V-GRC4B stadio pilota 1A. Con cavità 1A-AM-3B-GRC-4B. Finale in cavità, da 100 wT. Alim. 220 vol.

O. Filippini - Via Nicotera n. 22 - **36100** Vicenza.

OFFRESI Torn. E.J. per scambio con Surplus italiano. **VENDESI** Samar Marelli RP32. **OFFRESI** £. 3 milioni per 15 WSC et 100 WS.

Giobatta Simonetti - Via Roma 17 - **18039** - Ventimiglia - Tel. 0184/352415.

VENDO o PERMUTO con apparati VHF, CB Intek FM-500 S (34 canali) + Rosmetro Midland HQ 1000 + TNC PK1, collegabile a qualsiasi computer con uscita RS-232. (ottimo per attività Packet).

Rispettivamente £. 100.000, £. 50.000, £. 300.000. Stefano Bonolo - Via Marco Polo 102 - **30019** - Sottomarina (VE) - Tel. 041/491528.

VENDO hardware Amiga, fax RTX, agg. PK 232, emulat. mac. hardware C/64, qualsiasi cartuccia no (mk6), speed dos etc. C/64, 25 disk radio 1.55.000, digicom 4.01 e 3.51 + istr. 1.15.000, lista su disco £. 3.000. **SCAMBIO/VENDO** PRG radio per Amiga, C/64 e Spectrum, **CERCO** PRG 64 Superdisk per RTTY, CW, ASCII, Amtor + istr. **CERCO** cassette radio per Spectrum n. 3, 4, 5, 6, 7, 8, **CEDO** PRG radio C/64. Annuncio sempre valido.

Giovanni Samannà - Via Manzoni 24 - **91027** - Paceco (TP) - Tel. 0923/882848.

GENERATORI DI SEGNALI

SE VOLETE UN APPARATO AFFIDABILE
ECCEZIONALE, SOLIDO:

H.P. 608E 10 ÷ 480 MHz
da £. 490.000
a £. 740.000 + IVA



- Uscita calibrata
- Attenuatore a pistone
- Modulato AM 400-1000 Hz
- Calibratore a quarzo
- Presa counter
- Rete 220 V
- Solido
- Ricalibrato, tarato
- Controllo uscita allo stato solido

- H.P. 606A 50 kHz + 65 MHz
- H.P. 612A 450 MHz + 1230 MHz
- H.P. 8614B 800 MHz + 2400 MHz
- H.P. 8616A 1800 MHz + 4500 MHz
- H.P. 8640B 500 MHz + 1024 MHz
- H.P. 620A 7 MHz + 11 GHz
- POLARAD 1108M4 7 GHz + 11GHz
- MI SANDERS 6058D 8 GHz + 12.5GHz
USCITA RF 20 mW + 40 mW
- MI SANDERS 6059A 12 GHz + 18 GHz
USCITA RF 5 mW + 20 mW
- MARCONI TF2002B 10 kHz + 88 MHz
- MARCONI TF2008 10 kHz + 510 MHz
- MARCONI TF2016 10 kHz + 120 MHz
- DYMAR 1525 100 kHz + 184 MHz

Valvolari e stato solido, AM-AM/FM rete 220V, attenuatore calibrato, presa counter, ecc.
MAGGIORI DETTAGLI A RICHIESTA

MOLTI ALTRI STRUMENTI A MAGAZZINO

DOLEATTO snc

**Componenti
Elettronici**

V.S. Quintino 40 - 10121 TORINO
TEL. 011/511.271 - 543.952 - FAX 011/534877
Via M. Macchi, 70 - 20124 MILANO
Tel. 02-669.33.88

MILANO - APERTURA: 8.30 + 12.30
TORINO -
APERTURA: 8.30 - 12 - 14.30 + 18.30
DAL LUNEDÌ AL VENERDÌ

VENDO interfaccia telefonica microprocessore con svariate funzioni L. 300.000. Scrambler amplificato £. 60.000. Scheda Packet uscita RS 232 £. 200.000. Loris Ferro - via Marche 71 - **37139** - Verona - Tel. 045/8900867.

VOLETE fare un lineare da 27 a 144 MHz di ben 400 a 300 watt sui due metri? Ho sicuramente quanto occorre per farlo; certo del suo sicuro funzionamento. Trattasi di apparato già di corredo delle F. Armate USA nella II guerra mondiale. Io vi propongo: lo schema completo (sia dell'amplificatore A. M8 sia dell'alimentatore PP13 in oltre tutte le descrizioni in italiano. Teoriche e di messa a punto, nonché il perché pratico e teorico di ogni punto del circuito: un libro che riportato in italiano è in se un vero insegnamento per chi lavora l'elettronica sia a valvole o a transistor. Di questo apparato posso offrirvi valvole impedenze meno il trasformatore di alimentazione. Silvano Giannoni - Via Valdinievole 27 - **56031** - Bientina - Tel. 0587/714006.

VENDO manuali, schemi ARC1, ARC2, 2A, 3, 3A, 5 serie Commans Set, BC 191, 312, 342, 348, 603, 604, 611, 620,; 624, 625, 652, 653, 654A, 659A, 683 684, 696, 728, 923, 924A, BC1000, 1032, 1060A, 1306, GRC9, CPRC26, PRC6, PRC8, 9, 10, PRC74, 77, R107, 108, 109, 110, R274, 274D, R220, R390, R390A, R388, 520, 648, RT53B, RAL, RAK, RAO, RBZ, RU18, RU19, TV7, WS38, MARK I, II, III, 48 ecc.

Tullio Flebus - Via Mestre 14/16 - **33100** - Udine - Tel. 0432/520151.

CERCO televisore SREL anno 1958-60. Antonio Mormile - Via Tosco Romagnola n. 1766 - **56023** - Navacchio - Tel. 050/777542.

VENDO o CAMBIO, con surplus anche manuali tecnici, qualsiasi contenitore in qualsiasi tipo di legno o compensato da me eseguiti da i vostri disegni o misure, invio preventivi gratis o valuto vostro materiale max serietà. Annuncio sempre valido.

Triossi Gianni - Via Bertini 201 - **47100** - Forlì - 0543/795026.

VENDO Olivetti M10 con massima espansione (32 k) + programmi residenti su CPROM (Multiplan. Gestionali, ecc.) + plotter 4 colori + batterie ricaricabili e carica batteria + relativo alimentatore + cavi di allacciamento vari + relativa custodia + tutti i manuali di servizio. È l'ideale per attività Packet. Il tutto a £. 500.000 trattabili.

Stefano Bosiolo - Via Marco Polo 102 - **30019** - Sottomarina (VE) - Tel. 041/491528.

CEDO R5000 + VC20 - MC60-VFO SB644-FT277/ E + 11+45 - ZG 430 V/UHF-3XTals CB IC730 - FT505 da demolire - FL70 Icom - ICHM7 Micro PRE - Pre ant. Microset 144 e 430 - cinghia tracolla palmari - RX VHF N.E. - TS 140 trasformatori per lineari - stampati serie UK (GBC) - riviste di radio ed elettronica.

Giovanni - Tel. 0331/669674.

HARDWARE per C64

- FAX 64 ricezione telefoto e fax
- Demodulatori RTTY CW AMTOR
- Packet Radio per C64 DIGI.COM
- Programmatori Epron da 2K a 64K
- Schede porta epron da 64 o 256K
- TELEVIDEO ricezione con C64-128
- NIKI CARTRIDGE II con omaggio del nuovo disco utility
- PAGEFOX ; il miglior DESKTOP ! Grafica Testo Impaginazione per fare del vero PUBLISHING
- SOUND 64 - REAL TIME 64 digitalizzatori audio/video

HARDWARE per AMIGA

Novita' - AMIGA-FAX - Novita' Hardware e Software per ricevere Meteosat - Telefoto - Facsimile 16 toni di grigio Hi-Resolution sono disponibili inoltre

PAL-GENLOCK mixer segnali video
VDA DIGITIZER in tempo reale
OMA-RAM espansione 1Mb per A1000
DIGI-SOUND digitalizzatore audio

ON,AL, di Alfredo Onesti
Via San Fiorano 77
20058 VILLASANTA (MI)

Per informazioni e prezzi telefonare al 039/304644

Spedire in busta chiusa a: **Mercatino postale** c/o Soc. Ed. Felsinea - via Fattori 3 - 40133 Bologna

Nome _____ Cognome _____

Via _____ n. _____ cap. _____ città _____

Tel. n. _____ TESTO: _____

Interessato a:
 OM - CB - COMPUTER - HOBBY
 HI-FI - SURPLUS - SATELLITI
 STRUMENTAZIONE

Preso visione delle condizioni porgo saluti.

(firma)

6/90

No

Si

Abbonato



YESU
ICOM
INTEK
POLMAR
MIDLAND
LAFAYETTE



**SUPER
CHEETAH**

PEARCE-SIMPSON

Dati generali:

Controllo frequenza: sintetizzato a PLL - Tolleranza freq. 0,005% - Stabilità di freq. 0,001% - Tensione alim.: 13,8V DC nom., 15,9V max, 11,7V min.

Peso kg 2,26.

Trasmittitore: Uscita potenza AM-FM-CW, 5W-SSB 12W, PEP - Risposta freq. AM-FM: 450-2500 - Impedenza: OUT: 50 Ω - Indicatore uscita e SWR.

Ricevitore: Sensibilità SSB-CW: 0,25 μV per 10 dB (S+N)/N - AM 0,5 μV per 10 dB (S+N)/N - FM, 1 μV per 20 dB (S+N)/N - Frequenza IF: AM/FM 10,695 MHz 1° IF - 455, 2° IF - SSB-CW, 10,695 MHz - Squelch, ANL, Noise Blanker e Clarifier.

VIRIGILIANA **EL**ETTRONICA - v.le Gorizia, 16/20 - C.P. 34 - Tel. 0376/368923

46100 MANTOVA

Telefax 0376-328974

Radio - TV Color - Prodotti CB-OM - Videoregistratori - Hi-Fi - Autoradio - Telecomunicazioni

3600 canali All-Mode AM-FM-USB-LSB-CW

DOLEATTO snc

Componenti
Elettronici s.n.c.

**3-500Z
E I M A C
VALVOLE NUOVE,
SCATOLATE**



Lire 270.000 Iivate

Collaudate in potenza
prima della spedizione

10121 TORINO - Via S. Quintino, 40
Tel. (011) 51.12.71 - 54.39.52
Fax (011) 53.48.77

20124 MILANO - Via M. Macchi, 70
Tel. 02-669.33.88

VENDO IC765-IC735-IC725-IC720+P515+ICSM5
- TS440S/AT-TS680S-TS430S-TS140S-TS830S-
AT120-FT250-SB104+AL/ALT. Sliuan 350 - Drake
linea B + C TR7A + PS7 - FT225 RD + Mutek - kW
1000 - FL 2100Z - FL 2277 - TL 9117L922 - IC210
- IC48 - Braun SE 402 - TR 2200 - TR 2300 - 9 + 9
incr. Tonna - Dip. Rot. Tagra - Lineare VHF alinco +
Pre - filtri: YK88A/SNC/C CN - FL 32/33/34 - VHF
Marino omol. con microf. + ev. permutate.
i8YGZ Prof. Pino Zamboli - Via Trieste 30 - **84015**
- Nocera Superiore - Tel. 081/934919.

VENDO stazione CB completa di tutti gli accessori
in blocco o separatamente a prezzi da vero affare,
telefonare ore pasti.

Luca Bocci - Via Fiorentina 18 - **53100** - Siena - Tel.
0577/270070.

VENDO RX-TX funzionanti completi di circuito elet-
trico e manuali istruzioni. HAL-DS 3000. CW-RTTY
- APX-6 DA 1,3 GHz. A valvole in cavità della Collins
-RX 51 x 2B-TX 17 L-7A. In copia nel mobile. Da
100-156 MHz. A valvole - BC 640. da 100-156 MHz.
A valvole a quarzo e VFO. Con il suo aliment. a 220
vol. in 6 cassette pilota e lineare = Copia RX-TX,
ARC-44. Da 24-52 MHz. A valvole A VFO Alim.
CC27, vol 5, AM - Radar-Test Set. UPM 8 valv. al.
220 vol.

O. Filippini - Via Nicotese 22 - **36100** - Vicenza.

VENDO Galaxi saturn Echo + portatili 3 CH quarzati
- 2 watt + antenna Yaci 27 MHz 4 elem. Il tutto a
£. 600.000.

Giuseppe Fiore - Via Madonna Delle Grazie 4 -
81040 - Curti (CE) - Tel. 896407 ore 19.00.

CERCO lezioni pratiche del corso TV radio elettra.
Antonio Mormile - Via Tosco Romagnola 1766 -
56023 - Navacchio - Tel. 050/777542.

VENDO interfaccia telefonica £. 180.000 Decoder
DTMF 16 toni (scheda) £. 60.000 telai TX 40 + 70
MHz 1,5 W out 12 V. quarzati (FQ a richiesta)
£. 70.000 RX 40 + 70 MHz con squelch e out altop.
quarzati (sensibilissimi) £. 80.000. Eccitatore 80 +
120 MHz. Elt 400 Fx nuovo £. 180.000 Lineare 88 +
108 60 W Elle Erre da trattare.

Tiziano Corrado - Via Paisiello 51 - **73040** - Super-
sano - Tel. 0833/631089.

VENDO 5000 quarzi CB canali positivi e negativi
sintesi per FT 101 - 23 CH a valvole tutti nuovi in
blocco. **VENDO** linea Ere 80/10 mt 600 watt. **CERCO**
RX TX Gelo G4-220-G4-152 convertitori VHF/
UHF Gelo. **CERCO** n. 4 valvole 7360 e n. 4 146.
Rispondo a tutti telefonare ore pasti o serali.
Antonio Trapanese - Via Tasso 175 - **80127** -
Napoli - Tel. 081/667754.

CERCO informazioni sull'integrato NEC 8035 pie-
dinatura schemi applicativi, caratteristiche, utilizza-
zioni ecc. Scrivere.

Massimo Ferrero - Via A. Costa - 131/4° - **40134**
- Bologna - Tel. 051/413778.

VENDO due alimentatori stabilizzati 12 volt 10 am.
e 12 volt 25 am.

Franco Buglioni - Via Olimpia 151 - **60027** - Osimo
(AN) - Tel. 071/718352.

OFFRO ancora come nuovo: costruito dalla Collins nel periodo 60/70 non ha mai funzionato ed era rimasto incassato fino ad ora, si tratta del URR 392 unico. Al primo che telefona. Altro Collins come nuovo URR 390 corredato del contenitore strumento Tetronic, doppia traccia più 4 cassette, tipo 885A-100 MHz, BC603, frequenza 20/28 MHz funzionanti con dinamoto. condensatori nuovi isolati in porcellana isolamento 2500 V, 4 sezioni MMF 1600 totali. Cuffie, isolatori per antenne o altro. Da collezione al primo che telefona coppia di ricevitori rimessi funzionanti, alimentazione rete 50 periodi a reazione marca RCA costruzione 1933/1934. Uno da 15 Kcs e va a coprire in sei gamme le onde medie, l'altro in continuazione in otto gamme arriva a 23 MHz. Giannoni Silvano - Via Valdinievole 27 - **56031** - Bientina PI - Tel. 0587/7140006.

VENDO demodulatore per fax da agenzia di stampa con tonalità di grigi fax da satelliti metereologici tipo Meteosat o altri, fax Meteo HF codici RTTY tipo Baudot - Paket - Amtor - ARQ - CW - FM - professionale, INFO-Tech - Universal M 7000 - antenna attività sintonizzabile di E.G.Z copre la frequenza da 2 a 8,5 MHz - filtro Jrc 300 Hz. Claudio Patuelli - Via Piave 36 - **48022** - Lugo (RA) - Tel. 0545/26720.

VENDO interfaccia telefonica a UPC multi funzione £. 250.000 decoder DTMF a UPC 280 codice a piacere da 1A 10 numeri £. 150.000 piastrino modifica trasponder per FT4700 £. 50.000 cornetta automatica £. 200.000.

Michele Bartoli - Via Mazzini 58 - **50054** - Fucecchio (FI) - 0571/22100.

VENDO 100 mt e cavo RG8 t 1500 al mt. Stampante £. 120.000. Direttiva CB nuova £. 80.000. Autoradio Panavox £. 50.000. Fonovaligia Philips nuova anno 1950 £. 150.000. Radio a valvole con occhio magico (senza mobile) SRE £. 100.000. Alimentatore 12 V £. 35.000. Quarzi CB £. 4.000 cad. Telefonare dopo le 19.30.

Riccardo Musmeci - Via De Gasperi 4 - 20089 - Rozzano (MI) - Tel. 02/8257626.

PER GLI ASPIRANTI RADIOAMATORI ora è molto facile e divertente imparare bene e rapidamente il codice morse. Per C/64 ho approntato un programma audio-visivo e parametrico molto diverso dai programmi analoghi in circolazione. Telefonatemi e ne saprete di più, il prezzo è irrisorio.

Rocco De Micheli - Via Cuoco 13 - **73042** - Casarano - Tel. 0833/505731.

Vendiamo in lotto
Condensatori elettrolitici grado computer nuovi

- ° 29000 MFD - 12VDC Mallory n. 210
- ° 66000 MFD - 12VDC Mallory n. 430
- ° 7000 MFD - 75VDC C.D.E. n. 520
- ° 10000 MFD - 65VDC Mallory n. 100
- ° 7700 MFD - 75VDC Mallory n. 670

Lire 2.700.000 + I.V.A.

Materiale nuovo (parte in imballo originale)

DOLEATTO Componenti Elettronici s.n.c.

V.S. Quintino 40 - 10121 TORINO
 TEL. 011/511.271 - 543.952
 TELEFAX 011/534877
 Via M. Macchi, 70 - 20124 MILANO
 Tel. 02-669.33.88

KITS ELETTRONICI

NOVITA' GIUGNO 90

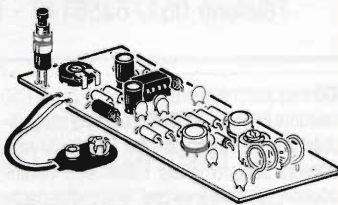
RS 261 L. 36.000

RADIOCOMANDO DA RICEVITORE FM

Trasforma qualsiasi radio commerciale dotata di FM in un sensibile e affidabile ricevitore per radiocomando. Grande pregio del dispositivo è la semplice e pratica installazione che non comporta in alcun modo la manomissione del ricevitore FM: basta infatti collegarlo alla presa auricolare. Ogni volta si riceve il segnale trasmesso dall'apposito trasmettitore RS 262, il micro relè dell'RS 261 si eccita e si accende un Led di segnalazione. Può essere alimentato con tensioni comprese tra 9 e 24 Vcc. L'assorbimento è di soli 12 mA a riposo e 110 mA con relè eccitato. Può funzionare con segnali trasmessi dall'RS 262 ad una distanza ottica lineare di oltre 300 metri. Volendo radiocomandare un interruttore a impulsi (un comando accende e uno successivo spegne, e così via) occorre collegare in uscita il KIT RS 263.

ALIMENTAZIONE ASSORBIMENTO MAX SISTEMA

9 - 24 Vcc
110 mA



TRASMETTITORE RADIOCOMANDO PER RS 261

È un trasmettitore FM operante tra 80 e 110 MHz adatto all'impiego con l'RS 261. Viene attivato premendo un apposito pulsante e la sua portata è di oltre 300 metri ottici lineari. L'alimentazione avviene con una normale batteria da 9 V per radioline. L'assorbimento è di soli 25 mA.

ALIMENTAZIONE ASSORBIMENTO FREQUENZA

9 Vcc
25 mA
80 - 110 MHz

RS 262 L. 36.000

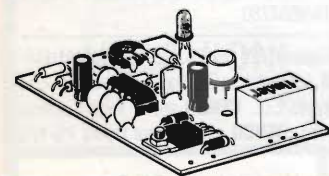
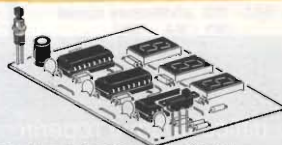
RS 263 L. 36.000

CONTATORE DIGITALE A 3 CIFRE AVANTI/INDIETRO

Con questo Kit si realizza un contatore a tre cifre che ogni volta un contatto viene chiuso al suo ingresso, il conteggio avanza di una unità fino a 999. Posizionando opportunamente il suo deviatore il dispositivo effettua il conteggio all'indietro, cioè, ogni volta che il contatto viene chiuso al suo ingresso il conteggio diminuisce di una unità fino a zero. È completo di pulsante RESET per poterlo azzerare in qualsiasi momento. La tensione di alimentazione può essere compresa tra 9 e 12 Vcc stabilizzata e l'assorbimento massimo è di circa 250 mA.

ALIMENTAZIONE ASSORBIMENTO MAX DISPLAY CONTEGGIO

9 - 12 Vcc
250 mA
3 CIFRE
AVANTI/INDIETRO



RS 264 L. 36.000

INTERRUTTORE ELETTRONICO A IMPULSI (RELE' PASSO)

È un dispositivo con caratteristiche veramente professionali che si rivela di estrema utilità in numerosi applicazioni. Ogni volta che al suo ingresso un contatto si chiude o viene applicata una tensione compresa tra 4 e 40 Vcc, il relè del dispositivo si eccita e rimane tale anche se il contatto si apre o la tensione cessa. Per diseccitare il relè occorre stabilire nuovamente il contatto o applicare nuovamente la tensione. In questo modo, il dispositivo, funziona da interruttore a impulsi o relè passo passo. Può essere applicato a molti dispositivi e in speciali modo si telecomanda o radiocomanda in modo da trasformarne l'uscita in veri e propri interruttori comandati da impulsi. La tensione di alimentazione può essere compresa tra 9 e 24 Vcc con un assorbimento di 10 mA a riposo e 110 mA con relè eccitato. La corrente massima sopportata dai contatti del relè è di 10 A. È dotato inoltre di due Led che segnalano il ricevimento di impulsi e l'eccitazione del relè.

ALIMENT. ASSORB. MAX INGRESSO 1 CONTATTO INGRESSO 2



RS 265 L. 36.000

TEMPORIZZATORE ACUSTICO 2 sec. ÷ 25 minuti

Azionando un apposito deviatore il dispositivo inizia a temporizzare e trascorso il tempo impostato entra in funzione un BUZZER con un suono aguto periodicamente interrotto. Spostando nuovamente il deviatore il dispositivo si spegne. Possono essere impostati tempi tra 2 secondi e 25 minuti. Dopo il passo esaurimento (3 mA circa durante la temporizzazione e 10 mA con BUZZER attivo), il dispositivo può essere alimentato con una normale batteria da 9 V per radioline.

ALIMENTAZIONE ASSORBIMENTO MAX TEMPORIZZAZIONE

9 Vcc
10 mA
2 SEC - 25 MINUTI

PER RICEVERE IL CATALOGO GENERALE SCRIVERE A :

ELETTRONICA SESTRESE s.r.l.
 16153 Sestri P. (GE) - Via L. Calda, 33/2
 Telefono 010/603679-6511964 - Telefax 010/602262

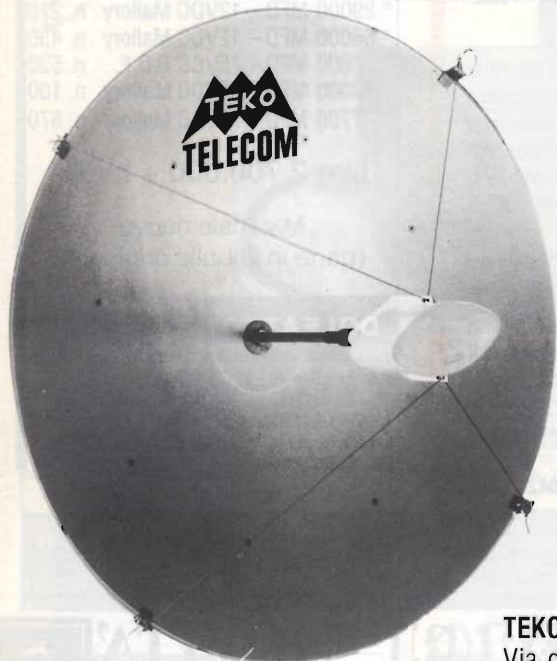
05

NOME _____
 COGNOME _____
 INDIRIZZO _____
 CAP _____ CITTÀ _____

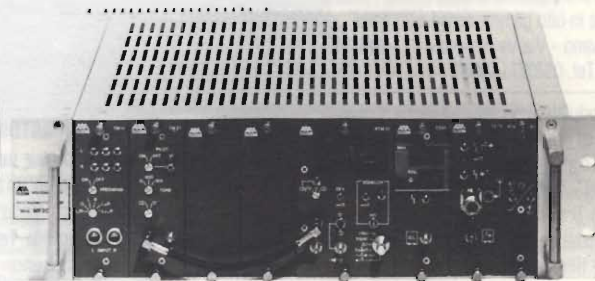
UTILIZZARE L'APPOSITO TAGLIANDO



TRASMETTITORI RIPETITORI TV VHF/UHF .5 ÷ 1000 W
 RICETRASMETTITORI FM VHF 20 ÷ 1000 W
 LINK VIDEO A MICROONDE 2-10-14 GHz
 ANTENNE PARABOLICHE 1-1,2-1,5 mt



1,5 m PARABOLIC ANTENNA



FM VHF 20W TRANSMITTERS

TEKO TELECOM

Via dell'Industria, 5 - 40068 SAN LAZZARO DI SAVENA (BO)
 Telefono 051/6256148 - Fax 051/6257670 - Telex 523041

CERCO frequenzimetro programmabile Zetagi C50 e preselettore PR56ER. **VENDO** macchina fotografica Lubitel 2 e Zenit e con obiettivi 50-135-37 mm. enciclopedia della fotografia Fabbri in 6 volumi, enciclopedia del mare 8 volumi, le grandi battaglie 6 volumi.

Filippo Baragona - Via visitazione 72 - **39100** - Bolzano - Tel. 0471/910068.

VENDO Signal Generator Triplett mod. 1632 da 100 kHz a 120 MHz con oscillatore a cristallo, attenuatore doppio, strumento di misura, manuale di istruzioni, valvole di ricambi occasione ottima, per £. 160.000 + ev. spese. Telefonare ore pasti. N.B. 10 ampie scale.

Ivano Bonizzoni - Via Fontane 102 B - **25060** - Brescia - Tel. 030/2003970.

VENDO alimentatore H.P. 0-12 V 100 A perfetto £. 500.000, altro 0-160 V 6 A £. 400.000 visore infrarossi con faro perfetto £. 400.000 teleprinter mod. 43 con paper tape punch reader unit perfette come nuovo £. 600.000. Tratto solo di persona.

Claudio Tambussi - Via C. Emanuele III 10 - **27058** - Voghera - Tel. 0383/214172.

CERCO app. HF tipo 101 ZD-TS 830 M - 820 - 102 - 530 - o simili. Grazie.

Luigi Grassi - Località Polin 14 - **38079** - Tione (TN) - Tel. 0465/22709.

CERCO schema o manuale (in fotocopia) del prova transistor e FET della Heatmkit mod. IT-3120 rimborso spese e compenso richiesto o cambio con materiale elettrico RF. **VENDO** annate con raccoglitori di C.Q. - Elettronica dal 1968 in poi, £. 10.000 cadauna.

Barbierato Alvaro - Via Mincio 9 - **10090** - Cascine Vica - 011/9597280.

VENDO Galaxi II 226 CH (26,085-28,325) AM-FM-USB-LSB. Alimentatore CTE 9 amp. Antenna Ground Plane Skylab CTE. **VENDO** anche separatamente ottimi prezzi. **CERCO** alimentatore Daiwa PS-120 M II.

Alessandro Mondadori - Via F.lli Bandiera 25 - **46100** - Mantova - 0376/366389.

VENDO Balum per dipoli 1:1, condensatore variab. 500 PF, bobina variato. 30 mH, carta azimutale per orien-ant. comp. microfonico, tasto CW, ant. 27 MHz Firenze 2 nuova, acc. per decametriche mt. 3.000 DX Magnum, accoppiatore per 2 ant. 144 MHz Scark.

Franco Agù - Via Racconeria 3 - 12036 - Revello - Tel. 759443.

VENDO Lafayette California omologato 5 W AM-FM nuovo £. 100.000 trattabili Roma e dintorni.

Emanuele Mencarelli - Via Fiume 7 - 00046 - Grottaferrata (RM) - Tel. 06/9413122.

Hai difficoltà dove reperire
 materiale, componenti,
 accessori elettronici?

Scrivi - telefona alla ditta

Pietro FREGONARA & C.

Via Cogne, 11

20157 MILANO

Tel. 02/3552985

forse

può risolvere i tuoi problemi!

Lafayette

INDIANAPOLIS
40 canali AM/FM.



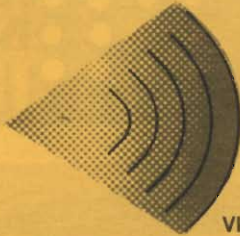
DAYTON
40 canali AM/FM.



COLORADO
40 canali AM/FM.

LAFAYETTE PRO 2000

Portatile AM - 40 canali
sintetizzato tasti UP/DOWN.
Indicazione del canale 9 operativo
freq. 26.965 - 27.405 MHz. Potenza
selezionabile tra 4W e 0,4W.



PRO.CO.M.E.R. SRL

PRODUZIONE COMMERCIO MATERIALI
ELETTRICI - ELETTRONICI E RICETRASMITTENTI

VIA LUDOVICO ARIOSTO 10/2 TEL. (080) 77.79.90
70043 MONOPOLI - BARI FAX (080) 77.79.90

*Esclusivista prodotti LEMM
per la Calabria
Puglia - Basilicata e Campania*

Vendita all'ingrosso di tutti gli
appareti CB delle ditte:

MELCHIONI - MARCUCCI - ZETAGI e RMS



PRESIDENT JACKSON

226 canali AM-FM-SSB - Potenza 10
W in AM, 21 W in SSB frequenza
26.065 MHz - 28315 MHz.



PRESIDENT LINCOLN

Veicolare HP 28 ÷ 29.7 MHz
banda estensibile. CW - LSB -
USB - AM - FM;
selettore CH9/CH19; scanner-
beep-ricerca UP/Down

INTEK 500 S

34 + 34 canali AM/FM - Potenza 5 W
- Mig Gain, R.F. Gain, controllo toni,
nuovo microfono dinamico.



INTEK GALAXI II

226 canali AM-FM-USB-LSB
con canali Alfa - Roger Beep,
frequenzimetro e rosmetro
incorporati, potenza 40 W PeP SSB.

Prodotti



LAFAYETTE KANSAS

Palmare a 40 canali in AM-FM
con display digitale multifunzionale.
Impostazione del canale mediante
tasti UP/DOWN. Potenza uscita RF 3 W.
Controllo della frequenza a μ P e
PLL. Dimensioni 63 x 41 x 200.



Prodotti



Interpellateci! Potremmo avere ciò che cercate al giusto prezzo

UN OPERAZIONALE AL GaAs DA 1 GHz?

GiuseppeLuca RADATTI IW5BRM

In questo articolo vengono descritte le caratteristiche e le possibili applicazioni dell'LH4200CD, nuovissimo amplificatore della National.

Ebbene sì, non è un errore di stampa, si tratta veramente di un amplificatore quasi operativo, realizzato in tecnologia all'Arseniuro di Gallio (GaAs) caratterizzato per lavorare tra la continua (diciamo poche centinaia di kHz) e oltre 1 GHz.

La National Semiconductor, società tra quelle leader nella produzione di circuiti integrati lineari (chi non ha mai avuto in mano il famoso data book formato vocabolario che nella sua ultima release, per fortuna, è stato suddiviso in tre volumi) ha recentemente messo in commercio l'LH4200CD, integrato caratterizzato dalle strepitose performances di cui ho accennato poco sopra.

Questo dispositivo, uscito in fase preliminary in Giappone circa due anni or sono è attualmente importato regolarmente in Italia.

Vediamo, quindi, di analizzarne attentamente lo schema elettrico interno e il suo funzionamento.

Il tutto è riportato nella figura 1.

Nella figura 2 è visibile, inve-

ce, una fotografia di questo chip, gentilmente messi a disposizione dalla National per le varie prove.

Come si può dedurre dalla fotografia, questo integrato è incapsulato in un normale contenitore dual in line a 24 piedini di tipo ceramico.

Non mi risulta sia disponibile, almeno per ora, una versione plastica (che costerebbe senz'altro di meno), mentre è disponibile una versione professionale in package metallico rotondo a 12 pin (siglata LH4200G) destinata, soprattutto, alle applicazioni ultraprofessionali e militari (e, quindi, di costo adeguato).

Ritorniamo, comunque, allo schema interno.

L'integrato in questione è dotato di tre ingressi e di una uscita ed è realizzato secondo una configurazione circuitale mista ossia FET - Bipolare.

Al GaAsFET a doppio gate, che costituisce il primo stadio amplificatore, fanno capo tutti e tre gli ingressi dell'integrato.

I primi due, sono connessi ai due terminali di Gate del FET,

mentre il terzo (ingresso di retroazione) a quello di source.

Il GaAsFET a doppio Gate, è estremamente utile per parecchie applicazioni a RF.

Per semplificare la comprensione del suo funzionamento, è sufficiente considerare questo particolare dispositivo come fosse un cascode di due FET.

Agendo sull'elettrodo di controllo risulta possibile variare il guadagno di questo stadio (per esempio volendo realizzare un circuito AGC oppure un modulatore molto veloce oppure, addirittura, un mixer attivo).

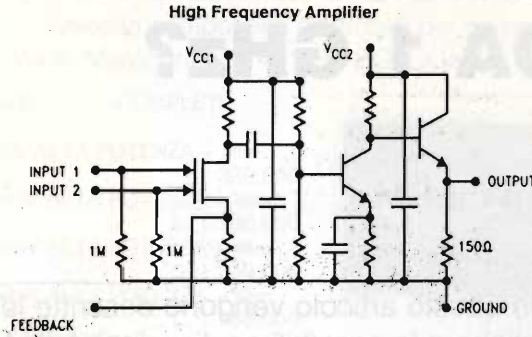
Prove effettuate dal sottoscritto nella applicazione come amplificatore AGC, hanno evidenziato un range di controllo del guadagno di circa 55 dB.

La National, nel data sheet del chip fornisce, per questo parametro, il valore di 60-63 dB.

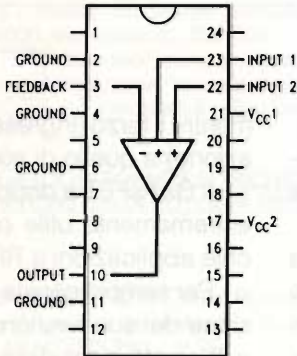
Probabilmente, il valore leggermente inferiore da me misurato era dovuto a qualche path strana nel circuito di prova.

La configurazione di ingresso a doppio gate, inoltre, garantisce quasi sempre un ottimo fattore di stabilità dinamica di

Simplified Schematic



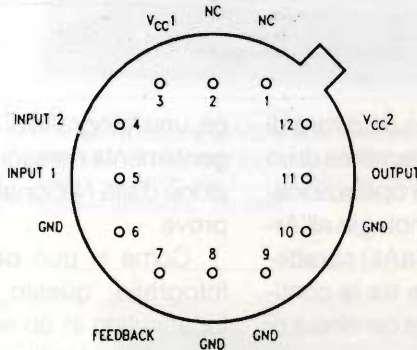
Connection Diagrams



Top View

Order Number LH4200CD
See NS Package Number D24D

Note: Unspecified pins are No Connection.



Top View

Order Number LH4200G
See NS Package Number G12B

TL/K/9330-9

TL/K/9330-10

figura 1

Rollet (il famoso K), vale a dire assicura, quasi sempre, la stabilità incondizionata del dispositivo.

Coloro che, come il sottoscritto, lavorano comunemente con i dispositivi al GaAs, sapranno senz'altro come le circuitazioni single ended siano, generalmente, molto instabili alle basse frequenze.

Tutti coloro, quindi, che vorranno utilizzare questo device al massimo delle sue performances saranno indubbiamente avvantaggiati.

Il dispositivo di ingresso, poi, proprio in virtù del materiale con cui è costruito (GaAs) offre una bassa figura di rumore (circa 3

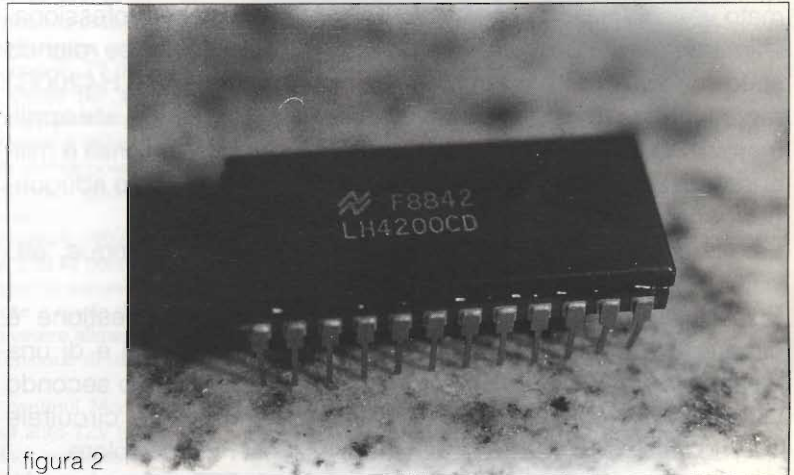


figura 2

dB) e una impedenza di ingresso discretamente elevata (1 MΩ circa misurata in continua).

Quest'ultimo valore, pur essendo notevolmente inferiore a

quello offerto da molti operazionali classici disponibili sul mercato, è da considerarsi di tutto rispetto considerando le frequenze a cui si lavora.

Tale inusuale caratteristica può essere estremamente utile qualora si intenda utilizzare il chip per realizzare una sonda ad alta impedenza per un oscilloscopio oppure per un frequenzimetro.

Il terzo ingresso dell'integrato, collegato al terminale di source del primo FET, come avevo detto in precedenza, permette di reazionare l'amplificatore e compensare le sue eventuali variazioni di guadagno con la frequenza.

Agendo su questo ingresso, è possibile anche alterare la risposta di tutto l'integrato realizzando, per esempio, un filtro (attivo, ovviamente) estremamente semplice.

Dopo il primo stadio al GaAs, il segnale viene inviato ad un ulteriore stadio amplificatore realizzato con due transistori di tipo bipolare.

Il primo amplifica ulteriormente il segnale, mentre il secondo funge da emitter follower in modo da fornire, sul piedino di uscita, il segnale con una bassa impedenza.

Tutti gli stadi amplificatori presenti all'interno di questo integrato sono internamente bypassati sulle linee di alimentazione per mezzo di condensato-

ri interni.

Non ci si deve, pertanto, preoccupare di realizzare un bypass efficiente alle alte frequenze (il che spesso può essere un problema) bensì è sufficiente un semplice bypass per le basse frequenze.

Ho volutamente lasciato per ultimo, nella breve descrizione teorica di questo integrato, il parametro che tutti guardano per primo ossia il guadagno.

Freq.	S11	S12	S21	S22
10 MHz	.96 -0,5°	.004 ≈0°	316.2 - 49°	.99 181
100 MHz	.97 - 15°	.006 ≈0°	63.09 -130°	.93 152°
250 MHz	.86 - 32°	.007 ≈0°	19.95 150°	.93 115°
500 MHz	.64 - 62°	.01 ≈0°	7.94 39°	.82 73°
750 MHz	.41 -105°	.022 ≈0°	3.16 70°	.7 52°
1000 MHz	.23 168°	.014 ≈0°	1.496 -160°	.71 42°

figura 3 - Parametri "S" del dispositivo misurati sotto le seguenti condizioni:
 $Z_o = 50^\circ$ $V_{cc} = 10 V$ $V_{G2} = +1.5 V$

Più che fornire dei semplici numeri, magari un po' gonfiati, come fanno parecchi autori, ho pensato di riportare i valori dei parametri S (coefficienti scattering del dispositivo a due porte), come descritti sul data sheet del chip e ricavare da questi alcuni parametri, spesso trascurati, ma estremamente importanti.

Tali parametri sono riportati nella figura 3.

Come già detto sopra si tratta di valori ricavati dal Data Sheet del chip e non misurati dal sottoscritto per la mancanza di un analizzatore vettoriale di reti elettriche (strumento estremamente utile ma caratterizzato dal fatto di avere un costo pari a circa 250 milioni).

Nella figura 4 sono riportati, per le stesse frequenze di cui alla figura 3, i valori della impedenza di ingresso, della impe-

denza di uscita, del guadagno e del fattore di stabilità dinamica di Rollet.

Questi valori sono stati ottenuti facendo interpolare e successivamente elaborare i parametri S ad un programma per computer (Super Compact) su un elaboratore VAX 11/780.

I primi due parametri saranno senz'altro molto utili a chi vorrà sperimentare con questo

Freq.	Zing.	Zout	G	K
10 MHz	2349 - j 500 Ω	0,25 - j 0.44 Ω	27.6 dB	6.941
100 MHz	44.1 - j 374 Ω	1.93 + j 12.45 Ω	24.7 dB	1.941
250 MHz	46.3 - j 162 Ω	2.55 + j 31.8 Ω	24.5 dB	0.398
500 MHz	36.5 - j69.8 Ω	13.73 + j 65.8 Ω	29 dB	0,794
750 MHz	30.13 - j28.7 Ω	40.6 + j 97.8 Ω	13.6 dB	3.242
1000 MHz	31.5 + j 3.2 Ω	55.2 + j 105.8 Ω	6.9 dB	11.062

figura 4 - Impedenza di ingresso, di uscita, guadagno e fattore di stabilità del dispositivo in funzione della frequenza.

Le condizioni sono le stesse riportate in figura 3.

integrato, permettendo di calcolare le eventuali reti di adattamento di impedenza.

Il terzo valore rappresenta il guadagno effettivo che ci si può aspettare dal chip nelle normali condizioni di lavoro e non il solito

Maximum Unilateral Power Gain, dal significato oscuro che può indurre numerosi sperimentatori in errori di progettazione.

Le altre caratteristiche elettriche del chip, sono riassunte nello specchio di figura 5.

Applicazioni pratiche dell'integrato

L'LH4200CD può essere impiegato in numerose applicazioni che vanno dagli amplificatori fino agli oscillatori, ai detec-

Absolute Maximum Ratings

If Military/Aerospace specified devices are required, contact the National Semiconductor Sales Office/Distributors for availability and specifications.

Supply Voltage (V_{CC1}, V_{CC2})	12V
Power Dissipation (P_D) at $T_A = 25^\circ\text{C}$	980 mW
Output Current (I_O)	40 mA
Voltage	
Input 1	+ 1.4 to - 4V
Input 2	+ 2.5 to - 4V

Operating Temperature Range

LH4200C	- 25°C to + 85°C
LH4200G	- 55°C to + 125°C

Storage Temperature Range (T_{STG})

Maximum Junction Temperature (T_J)

Lead Temperature (Soldering < 10 sec.)

ESD Tolerance (Note 1)

DC Electrical Characteristics

Unless otherwise specified. $V_{CC} = V_{CO} = 10V$, $R_S = 50\Omega$, $R_L = 50\Omega$, $T_A = 25^\circ\text{C}$ (Note 4)

Symbol	Description	Conditions	Typ	Tested Limit (Note 2)	Design Limit (Note 3)	Units
V_{10}	Output Bias Voltage		5		4.5	V (Min)
V_3	FET Source Bias	$V_{IN1} = V_{IN2} = 0V$	0.6	0.5	0.4	V (Min)
V_0	Output Voltage Swing	100 kHz	3			V _{p-p}
I_S	Supply Current		45	70		mA (Max)
Z_{IN}	Input Impedance		1 Meg	200k		Ω (Min)

AC Electrical Characteristics

Unless otherwise specified. $V_S = 10V$, $R_S = 50\Omega$, $R_L = 50\Omega$, $T_A = 25^\circ\text{C}$ (Note 4)

Symbol	Description	Conditions	Typ	Tested Limit (Note 2)	Design Limit (Note 3)	Units
S21	Power Gain (Note 4)	10 MHz $V_{IN1} = 0V, V_{IN2} = +1.5V$	50	42		dB
		100 MHz $V_{IN1} = 0V, V_{IN2} = +1.5V$	37	30		dB
		500 MHz $V_{IN1} = 0V, V_{IN2} = +1.5V$	18	14		dB
		1000 MHz $V_{IN1} = 0V, V_{IN2} = +1.5V$	3			dB
P ₁	Power Output @ 1 dB Compression	10 MHz	15	12		dBm
		100 MHz	14	10		dBm
		500 MHz	6	4		dBm
		1000 MHz	1			dBm
	AGC Range	100 MHz, $V_{G2} = -2V$	60			dB
NF	Noise Figure	10-500 MHz, $R_S = 50$	3			dB
		$R_S = 800$	2			dB

Note 1: Human body model, 100 pF discharged through a 1.5 k Ω resistor.

Note 2: Tested limits are guaranteed and 100% tested in production.

Note 3: Design limits are guaranteed (but not 100% production tested) over indicated temperature and supply voltage ranges. These limits are not used to calculate outgoing quality levels. Boldface limits are guaranteed over full temperature range.

Note 4: These measurements are taken with the LH4200 open loop.

figura 5

tors ecc.

Nella figura 6, è visibile lo schema base di applicazione del chip, partendo dal quale, è possibile ricavare tutta una serie di circuiti molto interessanti.

densatore di blocco della continua), bensì può essere anche notevolmente complessa e impiegare anche componenti reattivi.

L'uso di una rete complessa,

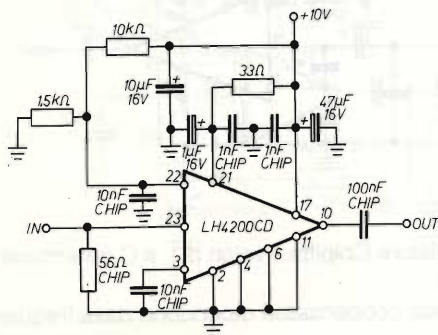


figura 6 - Amplificatore base (di prova) non reazionato (imp. ingr. 50 Ω)

Si tratta, infatti, di un normale amplificatore (non reazionato).

Inserendo una rete di retroazione (almeno una resistenza e un condensatore) si può realizzare il circuito di figura 7.

La rete di retroazione non deve necessariamente essere realizzata solo da una resistenza (oltre, ovviamente, al con-

come visibile in figura 8 permette di equalizzare il guadagno del chip secondo una curva fissata in fase di progetto, permettendo, come già accennato in precedenza, la realizzazione di amplificatori a larga banda (e alta impedenza di ingresso) con un guadagno piatto su tutta la banda di lavoro.

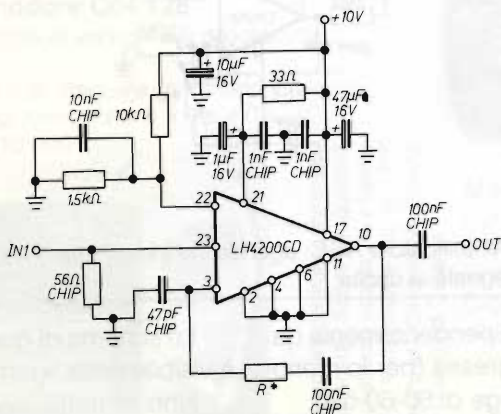


figura 7 - Amplificatore reazionato: il valore di R influenza il guadagno e la risposta dell'amplificatore. Il condensatore da 47 pF deve essere ridotto alle alte frequenze

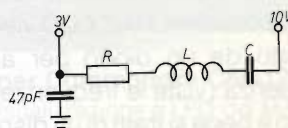
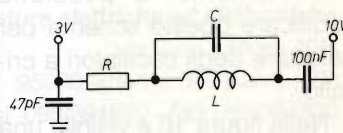
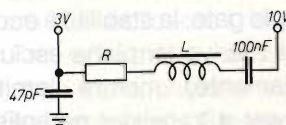
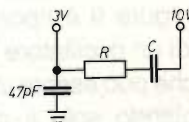
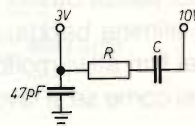


figura 8 - Varie reti di compensazione possibili da utilizzarsi quando si vuole alterare la risposta classica dell'integrato. Il condensatore da 47 pF deve essere ridotto alle frequenze più alte.

È possibile, inoltre, sempre agendo su detta rete realizzare filtri attivi con caratteristiche passa alto, passa basso, passa banda o elimina banda, realizzando dei filtri attivi molto semplici quasi come se si lavorasse in BF.

Come tutti gli amplificatori, l'LH4200CD è anche in grado di oscillare secondo varie configurazioni.

Nella figura 9 è riportato lo schema di un oscillatore di tipo Colpitts che può essere utilizzato, cambiando solo il circuito risonante, su un vasto range di frequenze.

In virtù dello stadio oscillatore realizzato con il GaAsFET a doppio gate, la stabilità è eccellente (derive termiche escluse, ovviamente), mentre l'emitter follower a transistor garantisce un adeguato livello di uscita (15 dBm) su una impedenza relativamente bassa (50 ohm).

Ovviamente, è possibile modificare questo schema per realizzare degli oscillatori a cristallo...

Nella figura 10 è visibile una applicazione di questo integrato dove si sfrutta il secondo ingresso del FET per realizzare la funzione di AGC.

Il segnale amplificato presente in uscita del LH4200CD viene rivelato da un diodo per alta frequenza (viste le frequenze in gioco è bene si tratti di un dispositivo a giunzione di Schottky) e la tensione ricavata inviata ad un'amplificatore (metà LM358) utilizzata come comparatore che controlla la tensione all'ingresso 2 dell'amplificatore.

Agendo sul trimmer da 1 M Ω è possibile fissare il livello del segnale di uscita che rimarrà

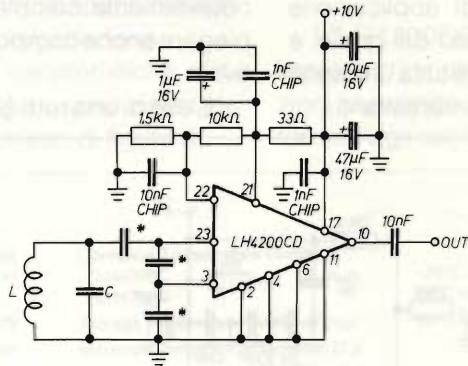


figura 9 - Oscillatore Colpitts: i valori di L e C determinano la frequenza di oscillazione.

* I valori di questi condensatori dipendono dalla frequenza di lavoro.

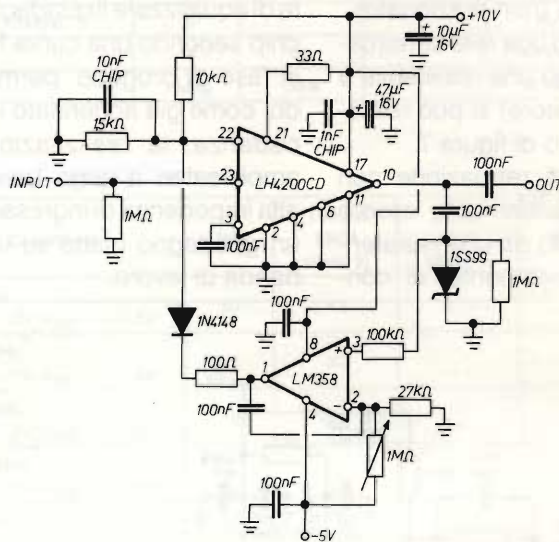


figura 10 - Amplificatore AGC: agendo sul trimmer da 1 M Ω si regola il livello del segnale in uscita.

costante indipendentemente da quello in ingresso (per lo meno entro un range di 50-60 dB).

Come ultima applicazione di questo favoloso chip, un completo ricevitore AM/CW (a rivelazione diretta ovviamente).

Lo schema di questo arnese è visibile nella figura 11.

Non si tratta ovviamente di una supereterodina, tuttavia, collegando un opportuno circuito accordato all'ingresso e tarando accuratamente il trimmer

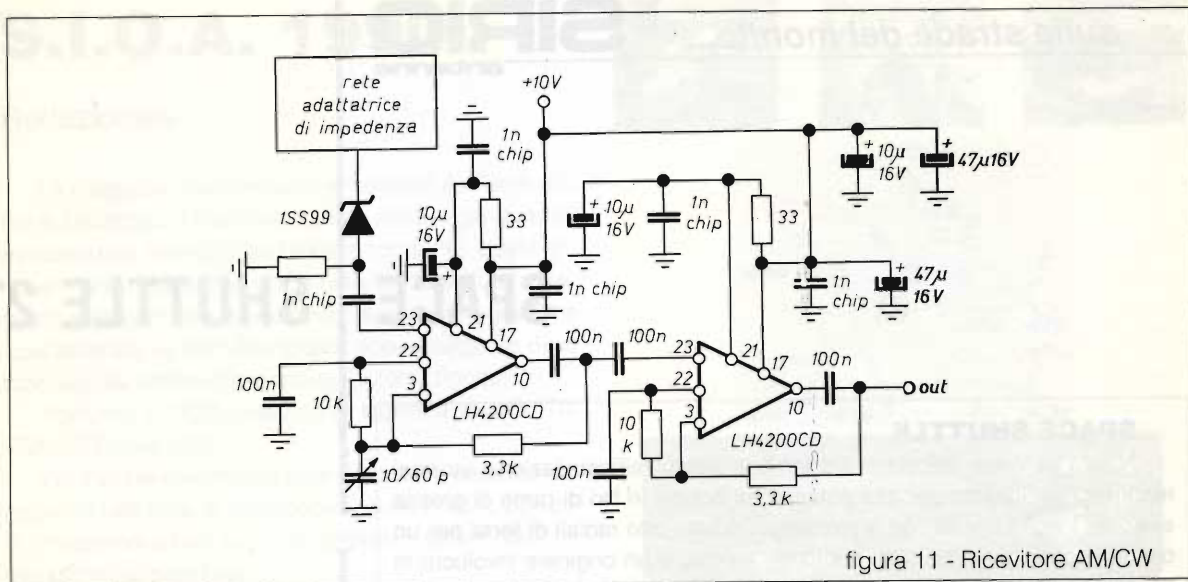


figura 11 - Ricevitore AM/CW

tutto il circuito sarà utilissimo come ricevitore di beacons, telecomandi e, volendo, anche un ricevitore TV...

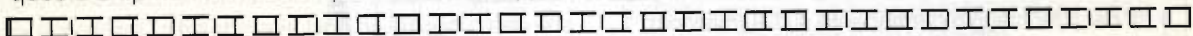
Le applicazioni possibili di questo chip non sono solo quel-

le che ho descritto, bensì risultano innumerevoli.

Per ora concludo qui la trattazione. Attualmente ho allo studio diverse realizzazioni che utilizzano questo dispositivo.

Non appena avrò terminata la sperimentazione non mancherò di pubblicarne i risultati.

Per qualunque problema rimango a disposizione tramite la Redazione della Rivista.



MERIDIONAL ELETTRONICA

Costruzione apparecchiature elettriche ed elettroniche

Via Valle Allegra 40/4

95030 Gravina di Catania (CT)

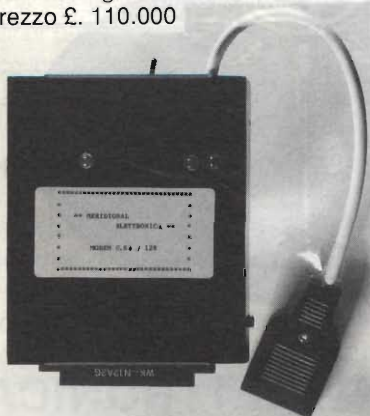
Tel. 095/394890 - Fax 095/394890

Modem per packet economico per Commodore C64/128

Gestito da tutte le versioni dei programmi DIGICOM

Viene fornito di manuale in italiano programma Digicom versione 2.0 e 4.0

Prezzo £. 110.000



Spedizione ovunque in contrassegno prezzi + IVA + Spese postali. Sconti per quantità pagamento anticipato - sconto 3% + Spese postali gratis. Versamento su c/c PT 1466095 intestato a G. Canarelli Via Allegra 40/4 - 95030 Gravina di Catania



Modem per packet per Commodore C64/128

Pannello frontale con visualizzazione a LED del MARK & SPACE - LED TX e RX - commutatore VHF/HF

Viene fornito di manuale in italiano e programma

Digicom versione 2.0 e 4.0

Prezzo £. 190.000

RIVENDITORE DI ZONA

RADIOCOMUNICAZIONI 200 - APPIGNANO (MACERATA)

Tel. 0733/579650 - Via Carducci 19

L.G. ELETTRONICA - VILLARICCA (NA)

Via Venezia 93 - Tel. 081/8185427

RADIO SYSTEM srl - BOLOGNA

Tel. 051/355420 - Via Erbosca 2

PRO.TE.CO. sas - REGGIO CALABRIA

Tel. 0965/673046 - Via M. Ausiliatrice 50

FREGONARA PIETRO - MILANO 20144

Tel. 02/3552985 - Via Cogne 11

sulle strade del mondo...

SIRIO
antenne

SPACE SHUTTLE 27

SPACE SHUTTLE

Nuova antenna veicolare 5/8 lambda adatta all'installazione su basi magnetiche. Studiata per alte potenze ha bobina in filo di rame di grossa sezione, inedita per design e tecnologia adotta otto radiali di terra per un'ottima risonanza in qualsiasi punto del veicolo e un originale involucro in policarbonato trasparente per proteggere la bobina. Lo stilo è in acciaio conico ad alto tenore di carbonio e la base è in ottone cromato nero con grossa guarnizione a tenuta stagna.

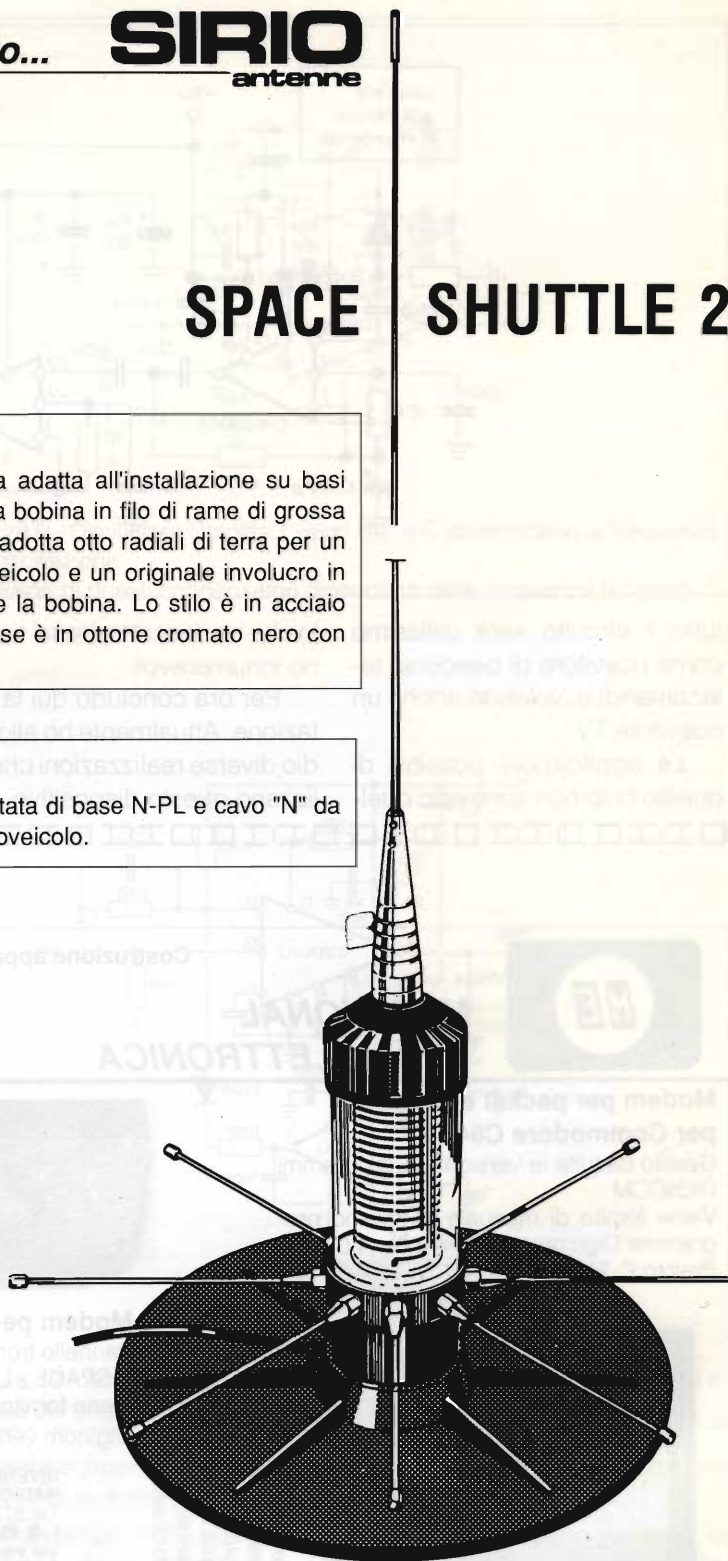
SPACE SHUTTLE N

Identica al modello precedente ma dotata di base N-PL e cavo "N" da 4 mt per il montaggio permanente sull'autoveicolo.

SPACE SHUTTLE

Type: 5/8 base loaded
Impedance: 50 ohm
Frequency range: 26-28 MHz
Polarization: vertical
V.S.W.R.: 1.1:1
Bandwidth: (200 CH) 2240 kHz
Gain: 4 dB ISO
Max Power: P.e.P. 1000 watts
Length: approx. mm. 1450
Weight: approx. gr. 900
Connection: UHF PL 259

SPACE SHUTTLE Cod 532511 901
SPACE SHUTTLE N Cod 532511 900



DISTRIBUTORE ESCLUSIVO PER L'ITALIA **MELCHIONI ELETTRONICA**

ELETTRONICA
FLASH

giugno 1990

S.I.O.A. 1990

Redazionale

La maggiore manifestazione fieristica assieme allo SMAU svoltosi a Milano nel campo della organizzazione aziendale, tecniche per ufficio e computer, quest'anno la manifestazione era abbinata ad altre due rassegne riguardanti una la telefonia, telematica e gestione specializzata, la seconda lo sviluppo intelligente della robotica nel settore trasporto ed automazione.

Appunto il SIOA quest'anno significa anche ITS, TRANSTECH e SET.

Per trattare delle novità viste alla mostra sarebbe necessario ben oltre le totali pagine della Rivista, per cui ci limiteremo ad un sunto significativo delle cose che riteniamo più significative.

Presenti quindi tutte le marche maggiori produttrici di elettroniche intelligenti con il top delle loro gamme tra cui la Olivetti che ha dato ai visitatori la possibilità di prendere conoscenza con il micro dell'ultima generazione.

Molto belli i plotter ad alta velocità multicolori, come pure allo stand Roland tutti gli accessori per ogni impiego; ricordo tra l'altro che la Roland ha in produzione una fresina per plotter 3D.

Molte anche le ditte che propongono schede di ampliamento o di interconnessione tra unità a diverso standard.

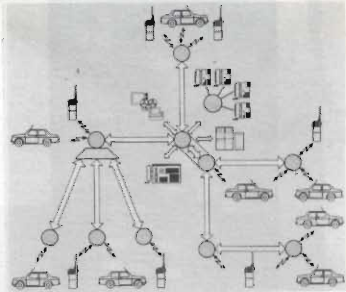
Impressionante la ressa agli stands della APPLE e IBM che mostravano le innumerevoli possibilità delle loro unità intelligenti.

Scorrazzando tra i vari stands si poteva ben vedere come la telematica fosse la vera dominatrice del salone con modem telefonici e via etere con ampie possibilità di trasmissione a dimensioni ridotte.

Quasi tutte le ditte italiane ed estere impegnate anche nel settore telefonia avevano in bella mostra telefoni portatili o per auto utilizzando i nuovi ponti da poco inaugurati in Italia sui 900 MHz. Tutti apparecchi omologati od in via di omologazione.

Dedicati al SET, TRASPORTECH e ITS un intero padiglione aperto a tutti per quanto concerne il SET, in cui la telematica diveniva più spinta e professionale, specializzata in apparecchi ricetrasmittenti professionali e di utilizzo pubblico.

Molto interessante il nuovo sistema di trasmissione/ricezione tra mezzo pubblico e unità centrale a terra completo di localizzazione del mezzo mediante triangolazione elettronica, sistema di telefermata per autobus, ossia fermata comandata da pulsante in modo che il



Sistema integrato Tx con localizzazione per mezzi pubblici di Soccorso e Taxi (Ascom)

AVM 102

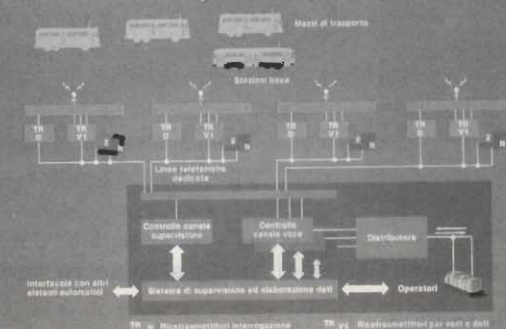
Sistema Radiomobile

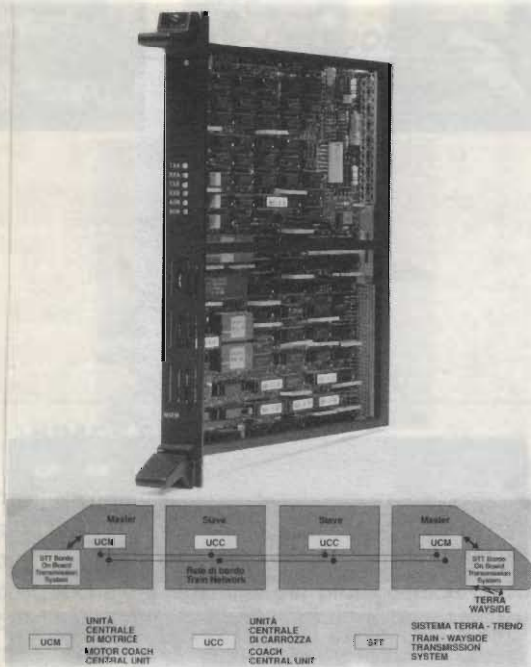
Per la gestione centralizzata del trasporto pubblico

Il sistema AVM 102 della Itab è studiato per la gestione e il controllo del servizio di trasporto pubblico urbano ed extraurbano. Questo sistema di trasmissione voce e dati realizza una rete radiomobile complessa che consente, mediante un collegamento tra i veicoli e un centro di controllo, la comunicazione automatica dei mezzi mobili delle informazioni sul loro funzionamento e posizione e, dal centro di controllo, delle disposizioni per correggere le eventuali anomalie riscontrate nel servizio. In questo modo, sono disponibili in tempo reale tutte le informazioni necessarie alle attività operative: ad esempio, interventi per la regolamentazione del servizio, il reintegro dei mezzi in avaria, l'attivazione temporanea di percorsi alternativi. Con il sistema AVM 102 è anche possibile "dimensionare" le linee in funzione del numero degli utenti dei mezzi pubblici e gestire al meglio l'orario del personale e servizio di manutenzione.



Sistema AVM per trasporti pubblici





SOCRATE

SOCRATE è un sistema di elaborazione distribuito e modulare progettato e realizzato per applicazioni in tempo reale di automazione controllo e supervisione che richiedono una elevata continuità di esecuzione in condizioni ambientali ridotte. Una elevata affidabilità, la presenza di adeguata ridondanza, la ridistribuitività ed infine la manutenibilità sono i presupposti che fanno di SOCRATE un sistema ad alta disponibilità.

SISTEMA

Il sistema è costituito da nodi di elaborazione interconnessi mediante una rete locale. Sia i nodi di elaborazione sia la rete offrono sistemi robusti per aumentare la versatilità e la disponibilità del sistema. Il sistema è dotato delle risorse diagnostiche per la rapida individuazione del nodo o della sezione di linea sede di guasto.



Polizia canadese equipaggiata con YAESU

mezzo si predisponga alla sosta solo se effettivamente alla fermata c'è qualcuno che deve salire.

Inoltre le stesse fermate sono dotate di indicatore di percorso in cui si vede la posizione del bus e, con display viene segnato eventuale ritardo o tempo che manca all'arrivo della corsa, comodissimo in quanto, valutando quest'ultimo, il passeggero può o no assen-

tarsi, magari per un caffè...

Sensori applicati al computer di bordo potranno inoltre notare le percorrenze medie del mezzo, il carico di passeggeri, i paganti ed i soliti... clandestini.

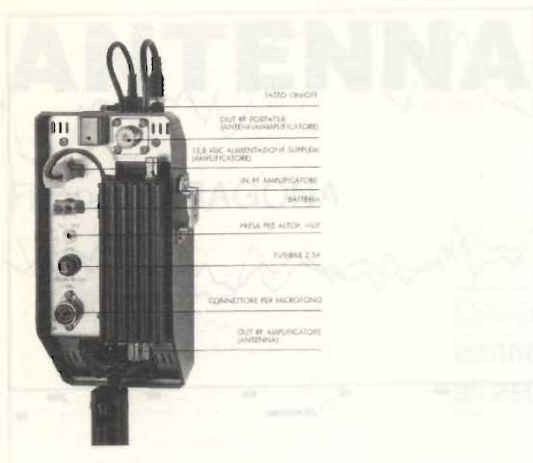
Un sistema simile in tutto e per tutto a questo è stato di recente introdotto nelle maggiori città, tra cui a Bologna per l'ATC.

Col proliferare dei telefoni cellulari sono stati creati strumenti di misura dedicati, e veramente molto complessi, che analizzano fino all'ultimo picco d'onda le emissioni dei telefoni cellulari.

Apparecchi che hanno in sé un poco dell'analizzatore di spettro uniti ad un analizzatore di segnale che testa codifiche e riconoscimenti atti alla apertura del



YAESU l'FT 1045, l'RTX della Polizia americana



Tra le tante novità CTE un kit di trasformazione per il palmare MAXON completo di Amplificatore RF.

ponete ed inserimento linea del radiotelefono sotto esame. Con questi fantascientifici apparati l'ente di stato per la telefonia, la SIP, attraverso la ESCOPOST misura e valuta gli apparecchi importabili, negando od omologando.

La JRC (Japan Radio Company) presentava un sistema per la verifica di copertura radio di ripetitori.

Tale sistema, consiste di un "mobile locator" in grado di conoscere esattamente la posizione del mezzo mobile, e di un sistema ricevente per la misura di campo. Il mezzo, percorrendo l'area interessata, registra le coordinate ed il campo ricevuto (fino a due ripetitori contemporaneamente). In fase di elaborazione, un plotter a colori, è in grado di presentare il campo ricevuto in varie forme, come riportare su di una cartina geografica il



tracciato multicolore in funzione del campo ricevuto o segnare direttamente il valore di campo. Altra forma può essere quella grafica o altre che il sistema può presentare.

Di questo sistema, per ora, si è dotato l'ENEL di cui era visibile un mezzo attrezzato allo scopo. In tal modo, l'ENEL, riesce ad ottenere un'elevata copertura capillare, di tutto il territorio, posizionando in modo ottimale i ripetitori della rete isofrequenziale che sta attivando in tutto il territorio nazionale.

Radiomobili, spesso significa anche interferenze. Per la ricerca di queste, veniva presentata un'apparecchiatura (doppler) dal facile e rapido montaggio.

Infatti, uno strumento ricevitore collegato a 4 antenne magnetiche disposte sul tettuccio dell'auto, può indicarne all'autista, sia la provenienza dell'interferenza rispetto al nord, oppure rispetto al cofano della vettura.



I "Castigamatti" dei telefoni cellulari fuori specifiche. Non passa "uno spillo" da questi multianalizzatori.

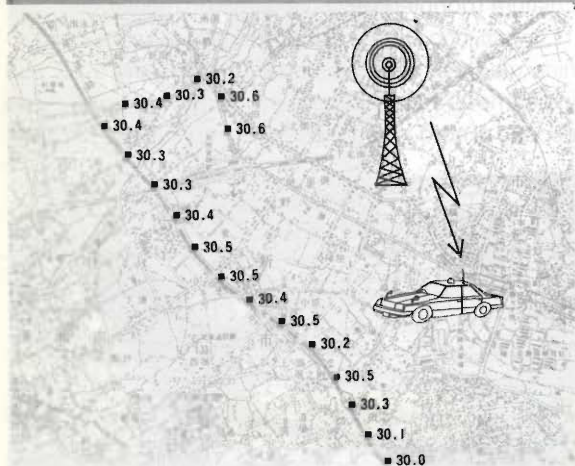
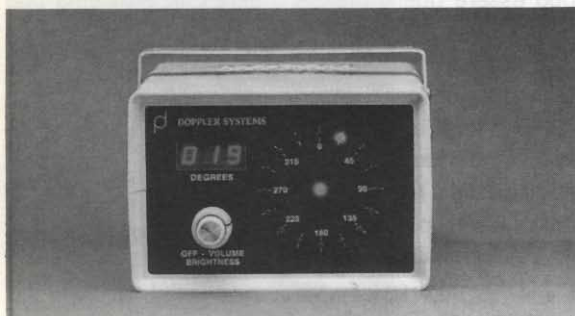


ASCOM localizzatore di emergenza + Voice Tx antivalanga

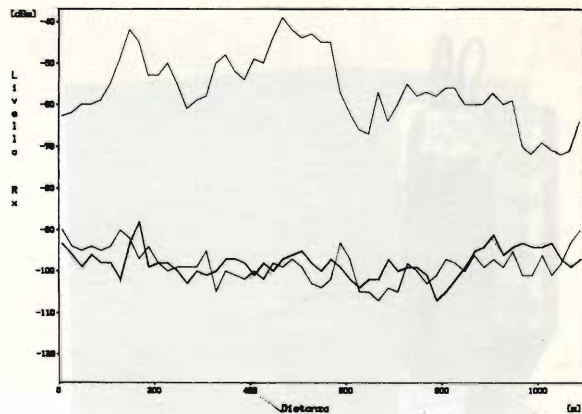
In altre parole, indica direttamente all'autista in che senso girare il volante dell'auto.

Insomma il SIOA, con le relative mostre annesse, diventa ogni anno di più un polo di attrazione polisettoriale. Per entrare invece all'ITS era necessario depositare i dati anagrafici presso un bureau dove in seguito veniva data una tessera magnetica per avere l'accesso.

Ottima l'idea di avere creato come una zona riserva-



Esempio di presentazione, di campo, su cartina geografica e su grafico rappresentante il campo ricevuto da tre diversi ripetitori, in funzione della distanza da un certo punto di partenza



ta al riparo dalle mani delle orde di ragazzini visitatori in cui la tecnologia intelligente era al servizio dell'industria e della automazione dei trasporti.

Molti gli espositori tra cui le note apparecchiature informative della EIS che sempre più spesso vediamo agli angoli delle strade, nelle stazioni ferroviarie o nelle banche. Tutti infografici dotati di monitor ai quali l'utente, secondo la programmazione poteva chiedere informazioni riguardanti servizi, orari dei treni, richieste di soccorso. Ha molto interessato il pubblico un plastico ferroviario in cui tutte le manovre erano comandate via radiotelematica mediante RX, TX, VHF e unità intelligente.

Questo sistema realizzato dalla ASCOM voleva essere solo un piccolo esempio delle realizzazioni della ditta che, tra l'altro, ha automatizzato in tal modo lo smistamento ferroviario di Zurigo.

Per quanto riguarda il TRASPORTECH, sempre area riservata con accesso mediante tessera magnetica, era presente la FS con saggi delle più nuove ed interessanti realizzazioni tra cui la nuova ferrovia dorsale Sarda, completamente elettrificata non più a 3kW/CC ma in monofase 25 kV/50Hz, per eliminare cadute di tensione lungo la linea e distanziare tra loro le sottostazioni di alimentazione. Essenzialmente, queste, non saranno più di trasformazione/conversione, ma solo abbassatrici di tensione. Particolarità sarà quella di usare tre trasformatori monofase ed ulteriori equilibratori e ripartitori per non avere differenti richieste tra fase e fase.

Molto interessanti anche i locomotori utilizzando non più inverter DC/DC ma solo un sistema di abbassamento a monte ed a valle un raddrizzatore controllato o alimentatore chopper.

Infine, per concludere, belli oltre che utilissimi i pannelli sinottici con comando computerizzato per la gestione di scali merci e nodi ferroviari. Insomma il SIOA, con le relative mostre annesse, diventa ogni anno di più un polo di attrazione polisettoriale.

ANTENNA 32.500

Filippo BARAGONA

Ovvero antenna trappolata risonante sulle bande dei 3,5-7-14-21-28 MHz ma adatta anche all'ascolto delle OM, OL e OC.

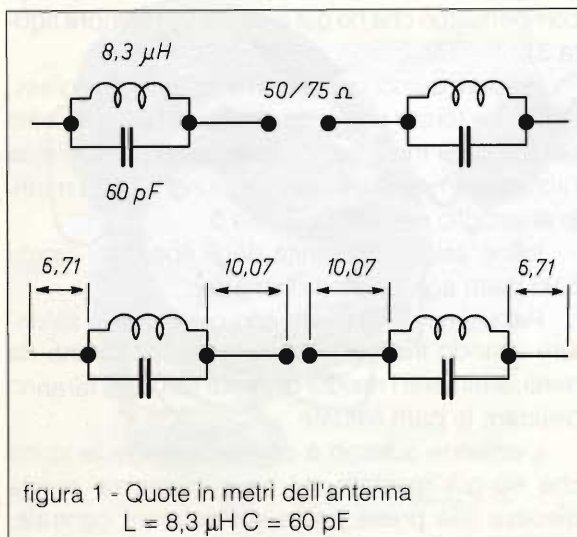
L'idea della costruzione di quest'antenna mi è venuta vedendo spuntare un bel tubo di plastica nera di grosso spessore (quello usato dagli idraulici per gli scarichi, detto tubo Geberit) da un cumulo di macerie provenienti dal rifacimento di un bango nel mio condominio.

Era proprio ciò che mi occorreva; infatti ricordavo il disegno di un dipolo trappolato presentato sul libro Antennenbuch di Karl Rothammel Y21BK, edito nella DDR.

Tale antenna risale ben al 1955 quando un radioamatore americano, HK Morgan W3DDZ, la presentò su Electronics.

In figura 1 vediamo com'è fatta l'antenna e le sue misure; la tabella mi dà le frequenze di risonanza se si rispettano le misure.

3,5	7	14	21	28
3,70	7,05	14	21,2	>30



Io l'ho costruita e provata in ricezione e i risultati sono stati decisamente buoni sia sulle decametriche, sia in onde lunghe, medie e corte.

L'impegno economico è stato minimo, 32.500 lire e la sua costruzione prende ben poco tempo.

Dato però che la lunghezza totale dell'antenna è di 35 metri, più i fili di nylon per l'amarraggio alle estremità, è necessario una costruzione solida e robusta.

Basterà seguire le fasi di lavoro descritte nell'articolo e non ci saranno problemi; inoltre anche se non costruiamo quest'antenna, i consigli di realizzazione verranno senz'altro utili per costruzioni simili.

Materiale occorrente:

- plexiglass mm 120 x 40 x 3, un pezzo
- presa BNC UG6657
- spina BNC UG260
- cavo coassiale RG58, 10 metri
- tubo in plastica \varnothing 50 mm lungo 120 mm
- isolatori lunghi 100 mm, 2 pezzi
- filo rigido isolato sezione 2,5 mm/quadri, \varnothing esterno 3,5 mm, 7 metri
- filo flessibile sezione 2,5 mm/quadri, 35 metri
- cordino in nylon \varnothing 3 mm, 20 metri
- compensatori variabili in ceramica 80 pF, 2 pezzi

Io consiglio sempre di accertarsi di essere in possesso di tutto il materiale prima di cominciare il lavoro.

Inizio con la costruzione delle trappole; taglio i due pezzi di tubo, li foro come da figura 2 e sfruttando i due fori ad un'estremità inizio l'avvolgimento delle bobine con il filo rigido (20 spire) avendo avuto cura di raddrizzarlo bene prima di

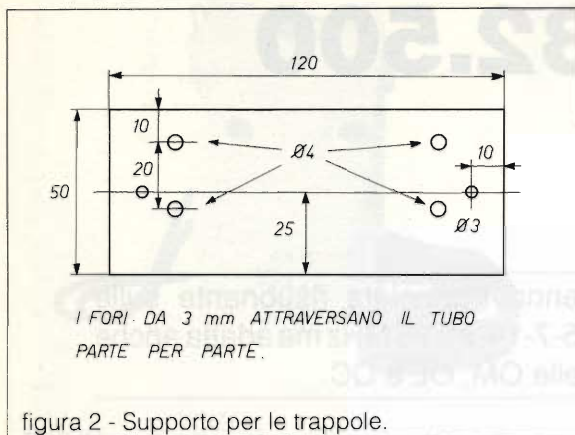


figura 2 - Supporto per le trappole.

iniziare l'avvolgimento.

Tiro bene il filo per tenderlo e le spire devono venire bene affiaancate; all'altra estremità del tubo ripasso con il filo nei fori sempre quelli da 4 mm e la bobina è determinata.

Per i condensatori da 60 pF delle trappole ho usato due compensatori variabili da 10/80 pF di provenienza surplus, misurandone la capacità con un capacimetro fino ad arrivare appunto a 60 pF e poi bloccandoli con una goccia di vernice a rapida essiccazione.

Tale compensatore, anche se usiamo l'antenna in trasmissione, è sicuro in quanto ha un isolamento elevato. foto 1.

Successivamente taglio il filo flessibile da 2,5 mm² in due spezzoni lunghi 6,95 metri e altri due lunghi 10,31 metri.

Ad ogni spezzone va tolta la guaina per 17 cm ad una estremità e 7 cm all'altra estremità.

Per questa operazione uso un coltello molto ben affilato (un cutter va benissimo) senza intaccare i fili sottili componenti l'anima.

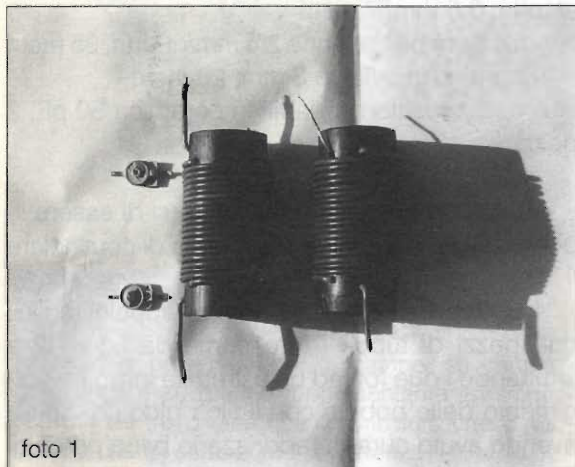


foto 1

Attorciglio il filo nudo di rame dopo la spelatura dalla parte lunga, 17 cm, lo infilo attraverso i fori passanti da 3 mm ad un'estremità della bobina e poi lo lego in modo da formare una mezza losanga, come in figura 3.

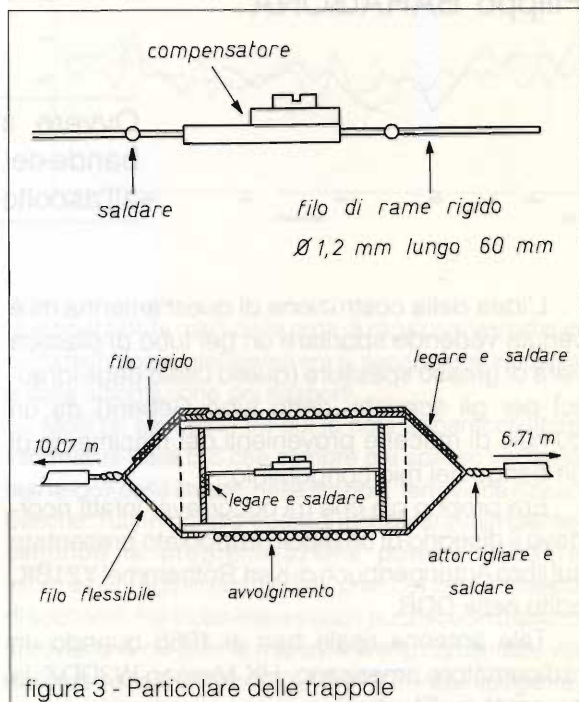


figura 3 - Particolare delle trappole

Eseguo la stessa operazione sull'altra estremità del tubo utilizzando lo spezzone da mt. 10,31 se precedentemente ho usato, quello da 6,95 mt, o viceversa; disegni e foto chiariranno meglio il tutto.

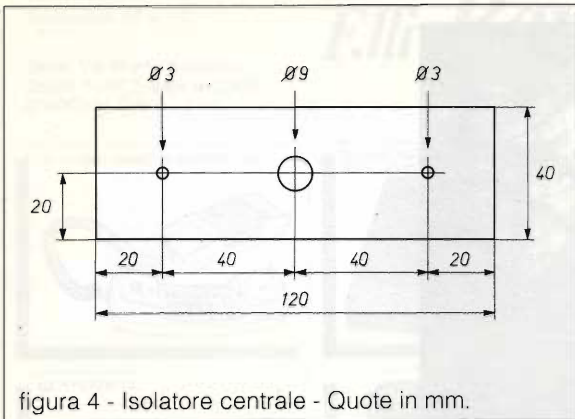
A questo punto lego e saldo alle mezzelose sia il filo rigido della bobina che un reoforo dei compensatori che ho già preparato, (sempre figura 3).

Preparo quindi l'isolatore centrale in plexiglass, tagliato e forato come da disegno, figura 4; infilo nei fori da 3 mm i sette cm di rame nudo e cioè l'altra estremità degli spezzoni lunghi 10,31 metri, lo attorciglio e lo saldo. figura 5.

Infine saldo l'estremità degli spezzoni lunghi 6,95 metri agli isolatori d'amarro.

Per ultimo devo pulire con cura tutte le saldature usando trielina e un vecchio spazzolino da denti, altrimenti i residui di pasta salda mi faranno ossidare le parti saldate.

L'antenna adesso è pronta; collego la spina che ho già montato sul cavo coassiale per la discesa alla presa posta sull'isolatore centrale,



tendo l'antenna tra due sostegni distanti tra loro almeno 35 metri orientandola nella direzione che mi interessa e posso già iniziare le prove.

Io l'ho usata in ricezione con ottimi risultati

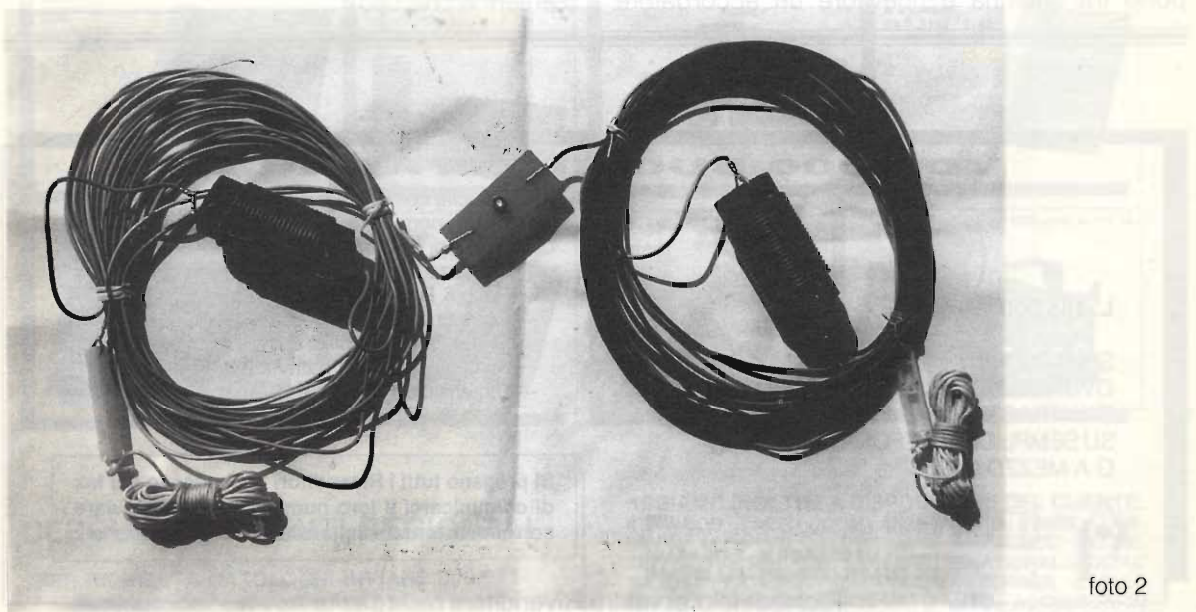
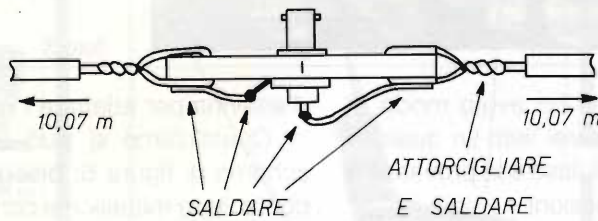
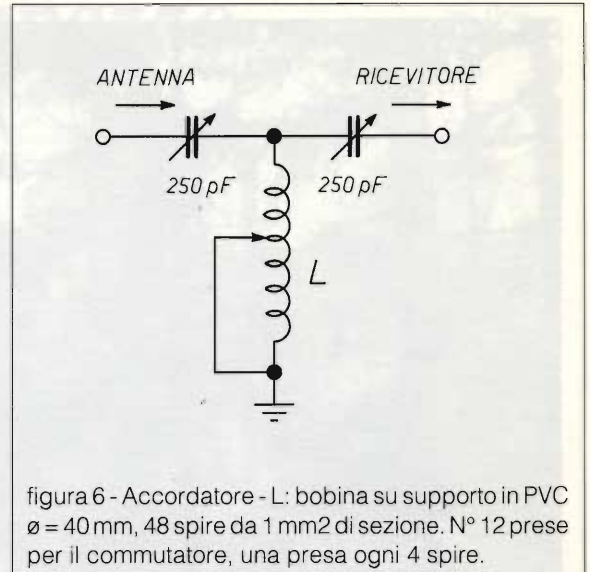




foto 3

perfino in onde lunghe, non ho avuto modo di provarla in trasmissione e sarei lieto se qualche lettore radioamatore la costruisse e la provasse e poi mi dicesse le sue impressioni.

Se ho intenzione di lasciare il dipolo per lunghi periodi all'aperto, allora devo necessariamente verniciare tutte le parti in rame nudo con vernice trasparente alla nitro data abbondantemente a pennello. Con alcuni ricevitori è necessario interporre tra antenna e ricevitore un accordatore

d'antenna per adattare l'impedenza.

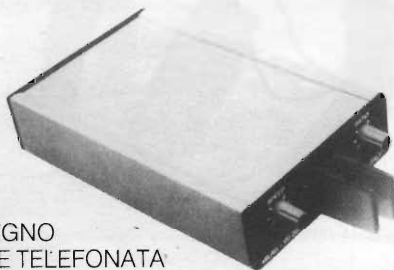
Quest'ultimo si può costruire seguendo lo schema di figura 6; bisogna però impiegare un contenitore metallico e condensatori variabili con supporti in ceramica (sempre di provenienza surplus) ed anche il commutatore è bene sia in ceramica.

Se la cosa interessa, in un prossimo articolo posso presentarvi la costruzione dell'accordatore d'antenna che uso.

YD 2000 BUG ELETTRONICO

L. 155.000

SPEDIZIONI
OVUNQUE
CONTRASSEGNO
SU SEMPLICE TELEFONATA
O A MEZZO QSL



- Velocità compresa tra 6 e 60 Wpm
- Ratio - normale 3:1:1.; aggiustabile a piacere
- Uscita di controllo in cuffia
- Squeeze per lavoro con 2 Paddles verticali
- Dash & Dot memorizzati
- Contatti dorati
- Output con possibilità di inserire un tasto esterno
- Alimentazione con batteria 9 V
- Dimensioni 103 x 37 x 167 mm
- Peso gr. 720.

Si pregano tutti i Rivenditori in possesso del fax di comunicarci il loro numero per poter inviare con questo mezzo i listini e le offerte promozionali.



milag elettronica srl 12YD
12LAG
VIA COMELICO 10 - 20135 MILANO
TEL. 5454-744 / 5518-9075 - FAX 5518-1441

Richiedetelo al vostro Rivenditore milag

Tel. (049) 71.73.34
Telefax (049) 89.60.300

Sede: Via Monte Sabotino, 1
35020 PONTE SAN NICOLÒ
(PADOVA) ITALY

F.lli Rampazzo

import • export

Fondata
nel 1966

TELEFONO SIEMENS MINISSET 280



SEGRETERIA TELEFONICA
KX-T 1450/1455



TELEFONI
PANASONIC KX-T 2322 / 2342

KX-T 2356



GE SYSTEM 10



ASTATIC

TELEFONI
PANASONIC
KX-T 2335 / 2355



KX-T 2366



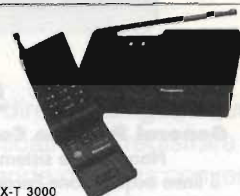
GOLDATEX SX 0012



JETFON V603 7 KM / V803 10 KM



KX-T 3000



SUPERFONE
CT 505 HS



KX-T 4200



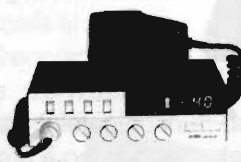
TELEFONI
CON
SEGRETERIA
KX-T 2427
2429



SUPERFONE CT 3000



INTEK 49 PLUS



TELEFONI
A 2 LINEE
KX-T 3122 / 3142



KX-T 1000



TELEFONI CON SEGRETERIA
KX-T 2385/2390



TELEFONI
SENZA FILI
PANASONIC
KX-T 3800 / 3823



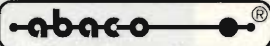
MIDLAND ALAN 48

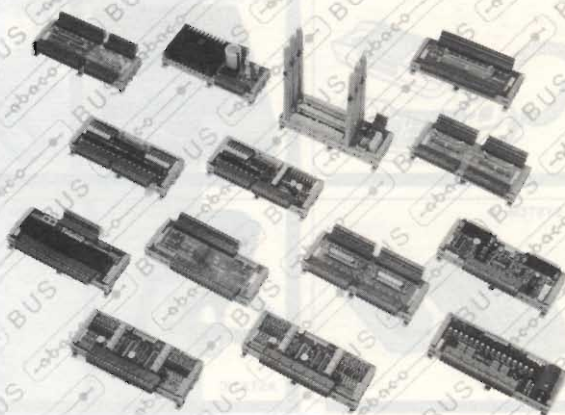
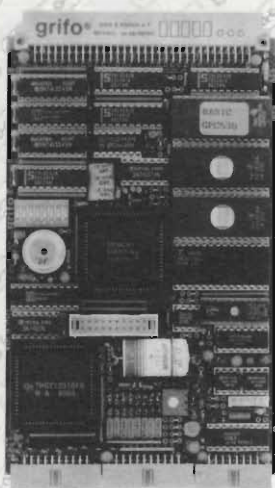


CERCHIAMO AGENTI REGIONALI

PER RICHIESTA CATALOGHI INVIARE L. 3.000
IN FRANCOBOLLI PER SPESE POSTALI

ABBIAMO INOLTRE A DISPOSIZIONE DEL CLIENTE:
KENWOOD - YAESU - ICOM - ANTENNE C.B.: VIMER - C.T.E.
SIGMA APPARATI C.B.: MIDLAND - MARCUCCI - C.T.E.
ZETAGI - POLMAR - COLT - HAM INTERNATIONAL - ZODIAC
MAJOR - PERTUSSE - INTEK - ELBEX - TURNER - STÖLLE
TRALICCI IN FERRO - ANTIFURTO AUTO - ACCESSORI IN
GENERE - ecc. **SPEDIZIONI IN CONTRASSEGNO**

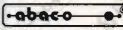
Per il controllo e l'automazione industriale famiglia di schede
 composta da: 17 diverse CPU - 100 schede periferiche - operanti sul
 BUS industriale 



GPC® 535

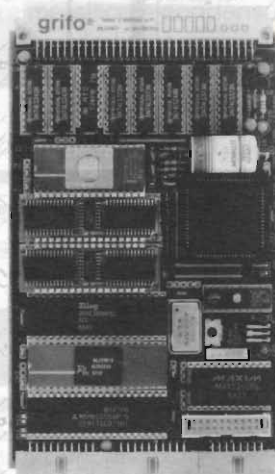
General Purpose Controller 80535

Non occorre sistema di sviluppo.
 3 linee acquisizione Encoder, 8 A/D, I/O ecc.
 Monitor Debugger Trace, FORTH, BASIC in
 ROM o BASIC Compilatore su Personal.

Famiglia di schede  BLOCK
 per barra ad omega DIN 46277-1 e DIN 46277-3
 composta da alimentatori, BUS, I/O, Fibra Ottica
 ecc. per risolvere i problemi di interconnessione ed
 interfacciamento con il campo.



**MADE
 IN ITALY**



PE 300 *IL SUPERVELOCE*

Programmatore di EPROM e Monochip

Programma la 2764A in 8 secondi e la 27011 in
 128 secondi. Previsto per Monochip tipo 8748,
 8749, 8751, 8755, 8741, ecc.

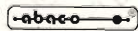
GPC® 188

General Purpose Controller 80 C 188

Non occorre sistema di sviluppo.
 512 K di RAM-EPROM - 4 linee A/D 13 Bit
 Monitor Debugger Trace, PASCAL in ROM in grado di
 generare un codice Romabile.



40016 San Giorgio di Piano (BO) - Via Dante, 1 - Tel. 051-892052
 Telex 510198 p.p. bo I - grifo Fax 051 - 893661

GPC®  grifo® sono marchi registrati della grifo®

grifo®

SPIE E CONTROSPIE:

IL MISTERIOSO MONDO DELLA CRIPTOFONIA

G.W.Horn, I4MK

È un articolo che vi farà intravedere quel mondo sommerso di cui l'opinione pubblica è tenuta accuratamente all'oscuro e quando, per qualche smagliatura del sistema, ne viene fortuitamente a conoscenza, si cerca in tutti i modi di farglielo dimenticare al più presto.

Prima parte

Premessa

La crescente diffusione dei mezzi di telecomunicazione a tutti i livelli e la dipendenza da questi degli enti pubblici e dei privati che se ne servono ha inficiato, nel contempo, la riservatezza delle radiocomunicazioni; infatti chiunque disponga di un adatto ricevitore è in grado di intercettarle. Se, da un lato, i titolari di stazioni d'ascolto sono tenuti a non divulgare il contenuto dei messaggi captati al di fuori delle bande radioamatoriali (1), dall'altro non si può escludere che dei malintenzionati, per non dire la criminalità organizzata, rivolgano a loro profitto quanto deliberatamente intercettato.

Del pari, libera essendo la vendita di trasmettitori d'ogni genere e tipo, con questi dei furfanti potrebbero facilmente immettere messaggi artefatti in

qualsiasi rete di telecomunicazione radio: i danni che tali operazioni potrebbero arrecare alla collettività, oltre che al singolo individuo, sono anche troppo facilmente intuibili. Del resto neppure il telefono garantisce la riservatezza della comunicazione a viva voce o dei dati trasmessi via modem: basta una semplice capsula trasmittente FM (in gergo "bug", letteralmente cimice), applicata al microtelefono, all'apparecchio, o alla corrispondente derivazione, perché il colloquio telefonico in atto venga captato a parecchie decine di metri di distanza ed ivi registrato. E questo per non parlare della manomissione diretta o "tapping" della linea telefonica ad opera di criminali tecnicamente assistiti.

A questo proposito si tenga presente che in alcuni paesi, tra cui Germania, Gran Bretagna e Stati Uniti, il mercato offre alla luce del sole dispositivi e apparecchi di intercettazione telefonica: dai più semplici ad uso per

così dire casalingo, a quelli più sofisticati atti a registrare anche a grande distanza conversazioni e dati trasmessi via cavo.

L'intercettazione telefonica, oltre a quella radio per certi versi legittimata dalle note sentenze (2), è talmente diffusa a tutti i livelli che sarebbe sciocco non tenerne conto.

Codice 10

La segretezza delle comunicazioni verbali o scritte era affidata, in passato, ad un "codice" formato da segni (3), frasi e

(2) Ci si riferisce qui alle sentenze emesse da vari magistrati che hanno definito l'etere (sic) "res nullius", sentenze da ritenere, a nostro avviso, giuridicamente nulle in quanto, essendo l'"etere" inesistente, inesistente di conseguenza è l'oggetto stesso del contenzioso.

(3) Chi non ricorda "lo Scarabeo d'Oro" dei "Racconti straordinari" di Edgar Allan Poe?

(1) Vedi E.F. N° 6 1989, pg. 70

parole convenzionali il cui vero significato si supponeva noto solo e unicamente al destinatario del messaggio. Un codice simile, costituito però da soli numeri, detto "Codice 10", viene tuttora usato, negli USA, per scambiare ordini ed istruzioni tra la centrale di polizia e le pattuglie di pronto intervento. Allo stesso scopo si è anche fatto ricorso a linguaggi presumibilmente ignoti ai possibili intercettatori: durante la seconda guerra mondiale le forze armate americane si sono servite di operatori radio appartenenti a remote tribù indiane in grado di comunicare nei loro propri idiomi (rif. 1).

La vera effettiva segretizzazione delle comunicazioni radio o via cavo è stata però resa possibile solo dall'evoluzione delle tecniche elettroniche.

Il procedimento "criptofonico" (secure voice) ha infatti lo scopo di far sì che la comunicazione in atto tra due o più operatori risulti inintelligibile a terzi non autorizzati nonché di impedire che estranei possano immettere nel collegamento in atto false informazioni.

Di pari passo con la criptofonia si è evoluta anche la "criptografia" (secure data), cioè i procedimenti destinati a segretizzare i messaggi scritti e, in particolare, la trasmissione dati (rif. 23).

Segnale CHI

In termini generali, la segretizzazione del messaggio parla-

(3) Chi non ricorda "lo Scarabeo d'Oro" dei "Racconti straordinari" di Edgar Allan Poe ?

to si effettua convertendo il segnale da trasmettere, detto segnale "clear", in uno il più possibile inintelligibile, detto "segnale chi" (da chiffer, cioè cifrare), univocamente derivato dal primo mediante un processo che può essere di modulazione, addizione, mescolazione, digitalizzazione o, più propriamente parlando, di "codifica". Una volta ricevuto, il segnale "chi" viene riconvertito, col processo inverso, cioè di "decodifica", in quello clear di partenza.

Il processo di codificazione può essere di tipo statico oppure dinamico. Nel primo caso, la relazione tra segnale clear e segnale chi è invariante, cioè resta immutata per tutta la durata del collegamento; una codifica del genere è però assai poco sicura: infatti la probabilità che l'intercettatore, detto in gergo "eavesdropper" (letteralmente, auscultore), registrato il messaggio, riesca a decifrare per tentativi successivi anche una sola parola non è poi tanto remota; trovata così la relazione tra segnale chi e segnale clear, cioè la "chiave" del sistema, non avrà poi alcuna difficoltà a copiare in chiaro tutti i messaggi così invariabilmente codificati.

Nella codifica dinamica, invece, la corrispondenza biunivoca tra i due segnali, clear e chi, cambia di continuo ad una cadenza pseudocasuale; tale cambiamento, o "rolling code" è controllato a sua volta da un codice le cui sequenze, o "cifre", sono accessibili solo agli operatori autorizzati, cioè appartenenti a quello che, in gergo, è detto il "club".

Affinché, in ricezione, il segnale chi venga correttamente

convertito in clear, occorre ovviamente che la sequenza di permutazione delle chiavi sia la stessa che in trasmissione e che dette permutazioni avvengano in modo assolutamente sincrono; a ciò provvede un apposito automatismo controllato da una informazione addizionale di "sincronismo", trasmessa in seno al segnale chi.

Nonostante tutto, l'eavesdropper, se esperto e provvisto di adatta strumentazione, dopo reiterati tentativi e applicando metodiche diverse, alla fin fine può riuscire a ricostruire se non tutto perlomeno parte del messaggio registrato. L'attrezzatura elettronica e il tempo a ciò necessari dipendono chiaramente dal "grado di sicurezza" (rif. 2) del procedimento con cui i messaggi sono codificati.

Nel valutarlo è bene tener presente che, se il tempo a disposizione è sufficiente, la strumentazione adeguata e gli addetti a tale servizio ben addestrati, qualsiasi messaggio, criptofonico o criptografico che sia, comunque segretizzato, alla fin fine può venir decifrato.

Il problema non sta quindi nell'esistenza o meno di una metodica, o "strategia", di decifrazione, quanto piuttosto nel tempo e mezzi disponibili. Empiricamente, il grado di sicurezza S del processo di codifica adottato è dato da $N.A.T./p$, essendo N il numero di specialisti impegnati nella decifrazione, A l'entità della strumentazione, T il tempo necessario a tale operazione e p la probabilità di riuscire nell'intento (rif. 2,4).

Pertanto il grado di sicurezza del procedimento di segretizzazione da adottare va sem-

pre commisurato al genere, professionalità e attrezzatura degli intercettatori da cui occorre presumibilmente premunirsi.

Classi di sicurezza

In base a tale considerazione, il National Bureau of Standards (Washington, DC) suddivide i procedimenti elettronici di codifica in varie classi (rif. 3) che vanno, in ordine di sicurezza crescente, dalla 1 alla 6+. Nella prima rientrano i metodi il cui grado di sicurezza è adeguato quando si prevede che l'eavesdropper non registri i messaggi e non disponga di alcuna strumentazione; alla classe 5 (tactical level) appartengono i sistemi usabili quando è probabile che l'intercettazione avvenga da parte di un esperto munito di mezzi elettronici di decodifica; grado di sicurezza 6 (high level) è quello adottabile se si prevede che per la decifrazione possano venir impiegate attrezzature altamente sofisticate; sono infine detti di classe 6+ gli apparati criptofonici e criptografici specificatamente concepiti per il loro impiego da parte di ministeri, ambasciate, alti comandi militari, servizi di sicurezza, ecc.

Rimanendo in tema di criptofonia, potremmo dire, semplicemente parlando, che per codificare il segnale di parola, o "speech", occorre "rovinarlo" al punto da renderlo incomprensibile. A prima vista ciò potrebbe sembrar facile; in realtà è invece assai difficile distorcere l'audio in modo tale da non mostrare più alcuna rassomiglianza con la sua forma originale ma essere ciononpertanto ripristinabile in

questa. La comprensibilità residua, o "articolazione" (rif. 14, 19), in particolare delle parole brevi, come i numeri (uno, due, ecc.), rimane spesso ancora così elevata da renderle facilmente individuabili nel contesto del messaggio criptofonico. È questa la ragione per cui dette parole vengono usualmente congelate in altre più lunghe, spesso fantasiose, ma irrilevanti ai fini dell'informazione trasmessa.

Larghezza di banda e rapporto N/S

I principali ostacoli che si oppongono ad una efficace segretizzazione del segnale di parola sono la scarsa larghezza di banda generalmente a disposizione ed il rapporto segnale/rumore minimo praticamente accettabile.

La banda di frequenze audio trasmissibili in un normale canale radio è di solito compresa tra 200 e 3000 Hz e tra 300 e 2500 Hz nei circuiti telefonici penalizzati, questi ultimi, anche da perniciose rotazioni di fase.

Va inoltre tenuto presente che i processi di conversione, moltiplicazione e campionamento richiesti dalla codifica dell'audio inevitabilmente degradano il rapporto segnale/rumore.

Come vedremo più avanti, la segretizzazione, o "scrambling" (letteralmente, scompaginazione) del parlato comporta sempre un allargamento del suo spettro di frequenza e richiede una serie di operazioni che concorrono a peggiorare la qualità del segnale ripristinato nella sua struttura originale.

Ciò è d'altronde ovvio: infatti codificare un segnale equivale

ad ampliarne il contenuto informativo e ciò, per Shannon e Nyquist, non può avvenire che a spese della larghezza di banda e/o del rapporto segnale/rumore (rif. 9).

Questi inconvenienti sono meno gravosi se, per il collegamento, si dispone di canali o circuiti particolari come cavi coassiali, link a micro-onde o linee "dedicate" che consentano la trasmissione a larga banda. È chiaro quindi che la scelta del procedimento di scrambling viene ad essere condizionata non solo dal grado di sicurezza richiesto ma anche e soprattutto dalle caratteristiche del canale di trasmissione del segnale codificato.

I vocoder

Il processo di scrambling può venir effettuato nel dominio delle frequenze, nel dominio dei tempi, simultaneamente in entrambi, oppure per via digitale. È anche possibile trasmettere in forma codificata solo alcuni elementi discreti del segnale di parola come tipo (voiced/unvoiced, cioè vocali/consonanti), struttura spettrale e involuppo sillabico; su questo metodo che sfrutta la naturale ridondanza delle informazioni contenute nel parlato si basano i "VOCODER" (rif. 8, 16, 18, 19).

Tale tecnica consente di limitare al massimo la larghezza di banda del segnale chi, ma la riconversione di questo nel segnale clear, avvenendo per sintesi, lo rende di tipo robotico per cui impedisce il riconoscimento dell'interlocutore; il fatto che questi potrebbe perciò essere chiunque automaticamente infi-

cia il grado di sicurezza del sistema. Infatti il non poter riconoscere dalla voce il proprio interlocutore all'altro capo della linea fa inevitabilmente dubitare della sua vera identità (4) ad un'informazione vocale di tipo robotico è senz'altro da preferire una in formato dati criptografati (rif. 23).

Prima di venir scramblato, l'audio viene spesso processato in ampiezza e frequenza così da ridurre il degrado di qualità insito nella sua codifica. Un miglioramento del rapporto segnale/rumore si ottiene mediante la compressione di dinamica (rif. 13,21) del segnale clear, in trasmissione, ed una equivalente espansione del segnale ripristinato in chiaro, in ricezione; operazioni, queste, che si effettuano con normali circuiti compandor

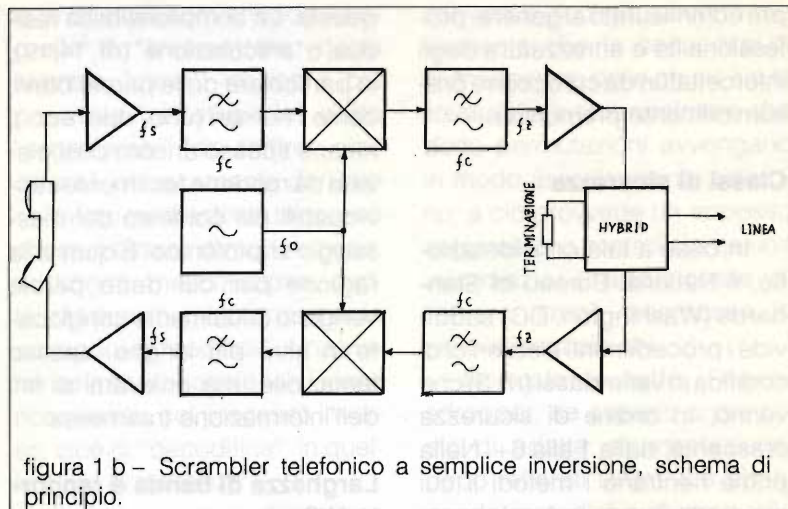


figura 1 b - Scrambler telefonico a semplice inversione, schema di principio.

Compressione di frequenza

Al fine di ovviare all'aumento della larghezza di banda tipico di certi procedimenti criptofonici si ricorre, talora, ad una compressione di frequenza in banda

base (rif. 10,11,12,17) del segnale clear, in trasmissione, e ad una equivalente espansione di quello ripristinato, in ricezione.

Tali processi si effettuano dividendo, rispettivamente moltiplicando per lo stesso fattore la frequenza di tutte le componenti spettrali del segnale audio; pertanto, se detto fattore fosse ad esempio 3, lo spettro audio 300-3000 Hz si muterebbe in uno esteso tra 100 e 1000 Hz.

Inversione di frequenza

La forma più semplice, ma in realtà impropria, di codifica è l'"inversione" di frequenza. In questo processo il segnale chi viene ottenuto eterodinando in un modulatore bilanciato il segnale clear con una portante locale di frequenza f_0 tale che $f_z = f_0 - f_i$, essendo f_z la frequenza della componente del segnale chi "invertita" rispetto quella di frequenza f_i del segnale clear; pertanto, se f_0 fosse di 3300 Hz, lo spettro 300-3000 Hz del segnale clear si muterebbe in uno esteso tra 3000 e 300 Hz del segnale chi.

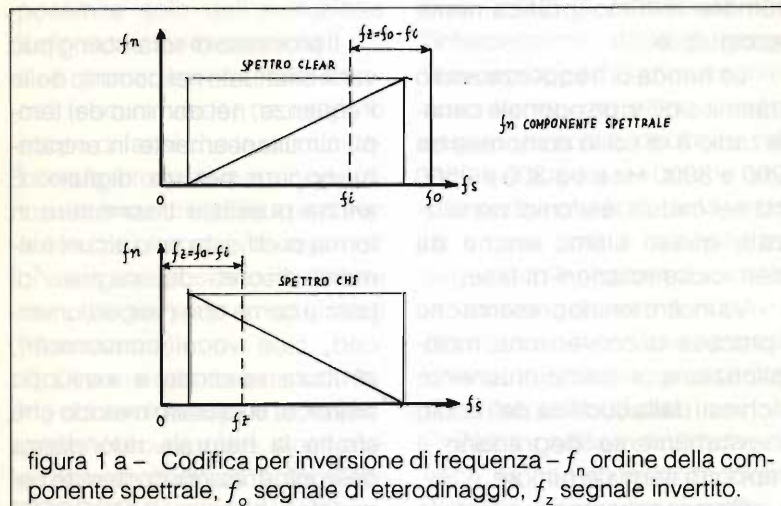


figura 1 a - Codifica per inversione di frequenza - f_n ordine della componente spettrale, f_0 segnale di eterodinaggio, f_z segnale invertito.

o vogad. Allo stesso tempo il segnale clear viene sottoposto ad una pre-enfasi di frequenza,

(4) È ovvio che quando l'on. Andreotti telefona via scrambler all'Alto Commissario Dr. Sica, vuole essere sicuro che, all'apparecchio sia proprio lui e non, chissamai, un qualche boss della mafia infiltratosi nel Palazzo di Giustizia di Palermo.

in trasmissione, e ad una corrispondente de-enfasi, in ricezione; ciò ha lo scopo di attenuare quelle componenti spettrali del segnale clear che il processo di codifica maggiormente esalta, e viceversa. In tal modo viene altresì enfatizzata quella porzione di spettro audio che più contribuisce alla intelligibilità del parlato ripristinato.

La portante locale viene soppressa dal modulatore bilanciato (figura 1a) e i prodotti di conversione somma $f_o + f_i$ da un appropriato filtro passa-basso dato che in questo processo non interviene alcun parametro tempo-dipendente, la possibilità di decifrare il messaggio così codificato è ben ampia, sia ricorrendo ad un circuito similare che esercitandosi a capire lo speech invertito (basta un po' di pratica) (5).

Trasmessa via radio in SSB, l'informazione così codificata è ripristinabile in clear col solo ausilio del BFO. Neppure la variazione di f_o altera in modo determinante l'intelligibilità (rif. 1,2) per cui è del tutto illusorio affidare a tale parametro la funzione di chiave; pertanto l'inversione di frequenza non può venir classificata come un vero e proprio processo criptofonico (6). Ciononostante in commercio esistono degli scrambler in cui lo spettro audio, limitato a 2500 Hz, viene eterodinato da una portante di frequenza f_o variabile, in salti di 100 Hz, tra 2800 e 3300 Hz. Uno scrambler telefonico di tal tipo è schematicamente

(5) Gli operatori dei servizi segreti sono addestrati a farlo. In una trasmissione TV di "Giochi senza frontiere" i concorrenti erano invitati a riconoscere un breve brano musicale (Fra Martino campanaro) invertito.

(6) La descrizione di un rudimentale scrambler ad inversione di frequenza, realizzato da E. Montù negli anni '30 appare nel suo "Radiotecnica - Elementi di ricezione e trasmissione" vol. III, 1938, Hoepli ed.

mente illustrato a figura 1b.

L'inversore a frequenza di eterodinaggio variabile diventa sensibilmente più efficace se f_o viene commutata (frequency hopping) in rapida successione ed in sequenze di valori (2800, 2900, 3000, 3100, 3200, 3300 Hz) organizzate secondo un codice fisso particolarmente lungo o, meglio ancora, variabile nel tempo (rif. 5). Ovviamente, insieme ad f_o , vanno commutati i parametri del filtro passa-basso a valle del modulatore bilanciato e ciò ad evitare che nel segnale chi compaiano indesiderati prodotti di conversione somma.

In particolare, la frequenza di taglio del passa-basso dovrà essere di 2500 Hz alla f_o di 2800 Hz, ma di 3000 Hz alla f_o di 3300 Hz. È chiaro che, in ricezione, la commutazione di f_o e del filtro passa-basso deve avvenire in passo con quella di trasmissio-

ne: ciò richiede che, contemporaneamente al segnale chi, o semmai ad intervalli regolari, ne venga trasmesso uno, addizionale, di sincronismo; in sede di decodifica quest'ultimo verrà poi soppresso da un filtro notch, se continuo, o da un circuito di muting, se impulsivo.

Tone masking e noise masking

Un altro modo di scramblare l'audio senza doverne manipolare la struttura spettrale consiste nel sovrapporre semplicemente al segnale clear un tono di "mascheramento" di frequenza fissa o, meglio, variabile (tone masking), oppure un rumore pseudocasuale (noise masking) che, in ricezione, verranno rimossi per sottrazione e/o filtraggio. Entrambi questi sistemi (rif. 2,5,7) sono però inadeguati ai

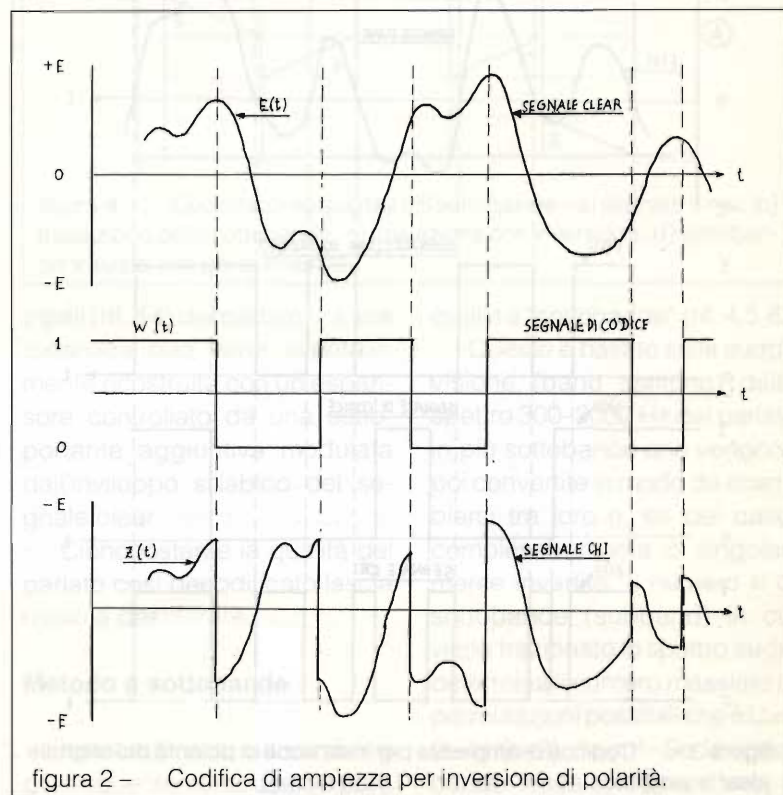


figura 2 - Codifica di ampiezza per inversione di polarità.

fini della sicurezza; infatti il mascheramento, da solo, non è sufficiente a rendere il segnale di parola inintelligibile (7); pertanto vengono usati a complemento degli altri sistemi di scrambling al fine di rendere la decifrazione più difficile e laboriosa.

Nell'applicarli va tenuto presente che la dinamica del segnale chi così mascherato non può eccedere quella massima degli apparati di trasmissione e ricezione: perciò le variazioni d'ampiezza del segnale globale debbono venir contenute entro i limiti di questi ultimi; di conseguenza il rapporto segnale/rumore subisce un degrado di almeno 6 dB.

Modulazione di fase

La segretizzazione del segna-

le di parola può altresì avvenire modulandolo in fase (rif. 1). In questo metodo (pseudo-random coded phase-shifting modulation) l'audio, previamente sottoposto a pre-enfasi, è applicato ad un circuito sfasatore controllato in tensione attraverso un convertitore D/A, da parole di 4 bit organizzate in un flusso, o "stream", di sequenze pseudocasuali costituenti il "codice di scrambling". Questo processo di modulazione, avvenendo per istanti discreti e ad una cadenza relativamente veloce, oltre alterare il segnale audio, dà origine a componenti di frequenza elevata che rendono il segnale chi assai simile ad un noise. Dopo che il segnale di parola è stato così scramblato, ad esso viene sommata una sottoportante modulata in ampiezza dal "codice

di sincronismo".

In ricezione, l'informazione di sincronismo, una volta estratta dal segnale composito, è applicata ad un comparatore binario costituito da una logica digitale; in questa il codice di sincronismo ricevuto viene confrontato con quello localmente impostato e, se i due codici coincidono, il sistema si sincronizza. Se ciò è, le sequenze di parole di 4 bit immagazzinate in memoria in accordo al codice di scrambling, applicate allo sfasatore tramite il convertitore D/A rifasano il segnale chi di un angolo pari a $\pi - \theta(t_k)$, essendo θ lo sfasamento operato in trasmissione all'istante t_k .

Tale processo ripristina il segnale di parola nella sua struttura di fase, cioè di frequenza istantanea originale e, nel contempo, trasla al di fuori della banda audio le componenti noise-similari prodottesi in sede di modulazione. La successiva de-enfasi rimette infine il segnale clear nella sua forma di partenza.

Il sistema in oggetto è notevolmente sicuro (classe NBS 5); la qualità dell'audio ripristinato non è però molto buona, specie se il segnale viene trasmesso in SSB a banda stretta.

Commutazione di polarità

Dal metodo di scrambling testé descritto deriva quello detto a "commutazione di polarità" (polarity change coding). In questo (rif. 5), la polarità del segnale di parola $E(t)$ viene al-

(7) Brani musicali così mascherati sono stati oggetto di vari giochi radiofonici e televisivi.

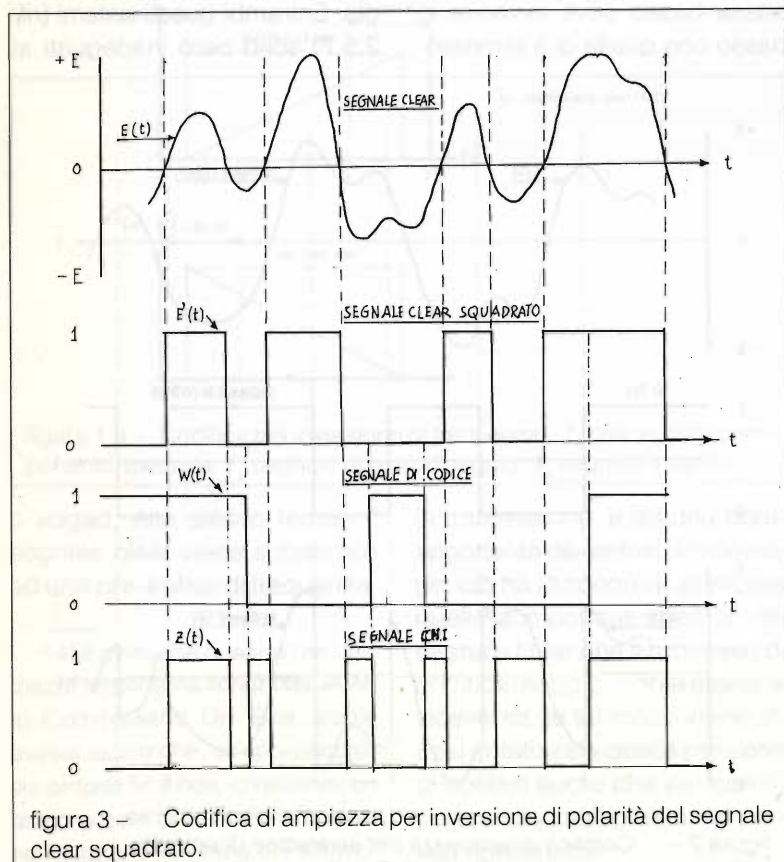


figura 3 - Codifica di ampiezza per inversione di polarità del segnale clear squadrato.

ternativamente invertita, il che equivale ad uno sfasamento di π radianti, da un segnale binario locale $w(t)$ organizzato in sequenze invariati o varianti nel tempo, costituenti il codice di scrambling (figura 2). Se il ritmo con cui la polarità si inverte è lento, il segnale $Z(t)$ così codificato risulta ancora parzialmente comprensibile; ciò invece non avviene quando le inversioni si succedono a meno di 1ms l'una dall'altra.

Risultati decisamente migliori si ottengono squadrandolo, per zero-crossing, il segnale clear $E(t)$ mediante un comparatore di tensione e manipolandolo poi, in un gate EXOR, con il segnale binario di codice $w(t)$ (figura 3). La sola squadratura non riduce in modo sostanziale l'intelligibilità, ma gli scambi di polarità derivanti da detta manipolazione rendono il segnale $Z(t)$ effettivamente incomprensibile: infatti è del tutto impossibile distinguere le alternanze di polarità reali da quelle artefatte.

Questo procedimento di scrambling è perciò notevolmente sicuro (classe NBS 6); purtroppo la larghezza di banda del relativo segnale chi, cui va aggiunto uno di sincronismo, ne consente la trasmissione solo attraverso canali radio o telefonici specializzati.

In ricezione, il segnale chi, decodificato col processo inverso, risultando ancora squadato, viene fatto passare attraverso un gruppo di filtri: un passa-basso con il taglio intorno ai 350 Hz ripristina la sinusoidalità della fondamentale, tre passa-banda centrati, rispettivamente, a 1000, 1500 e 2000 Hz quella delle tre formanti prin-

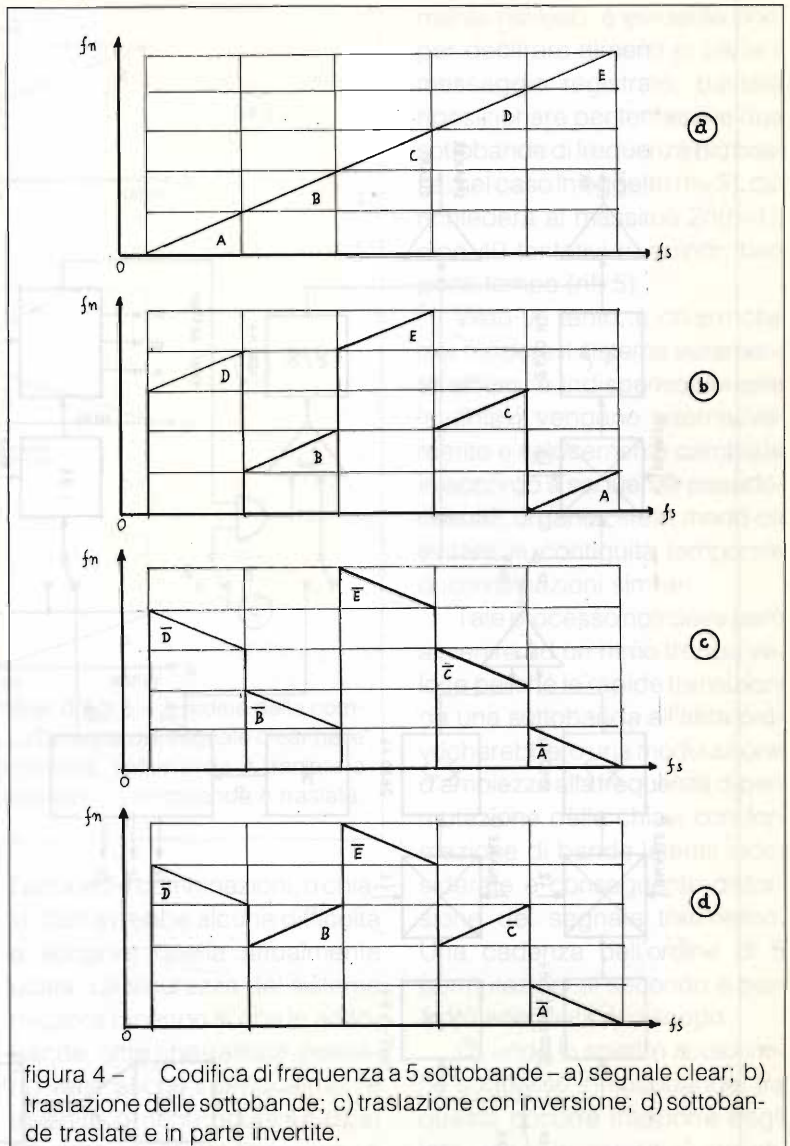


figura 4 - Codifica di frequenza a 5 sottobande - a) segnale clear; b) traslazione delle sottobande; c) traslazione con inversione; d) sottobande traslate e in parte invertite.

cipali (rif. 14) del parlato. La sua dinamica può venir eventualmente ricostruita con un espansore controllato da una sottoportante aggiuntiva modulata dall'involuppo sillabico del segnale clear.

Ciononostante la qualità del parlato così decodificato lascia molto a desiderare.

Metodo a sottobande

Il procedimento di scrambling più frequentemente usato è però

quello a "sottobande" (rif. 4,5,6).

Questo è basato sulla suddivisione (band splitting) dello spettro 300-3000 Hz del parlato in più sottobande che vengono poi convertite in modo da scambiarsi tra loro e, se del caso, complessivamente o singolarmente invertite. Il numero n di sottobande (subband), in cui viene frazionato lo spettro audio determina il numero massimo di permutazioni possibili che è $U=n(n-1)(n-2)\dots= n!$. Se le sottobande fossero, come d'uso, 5

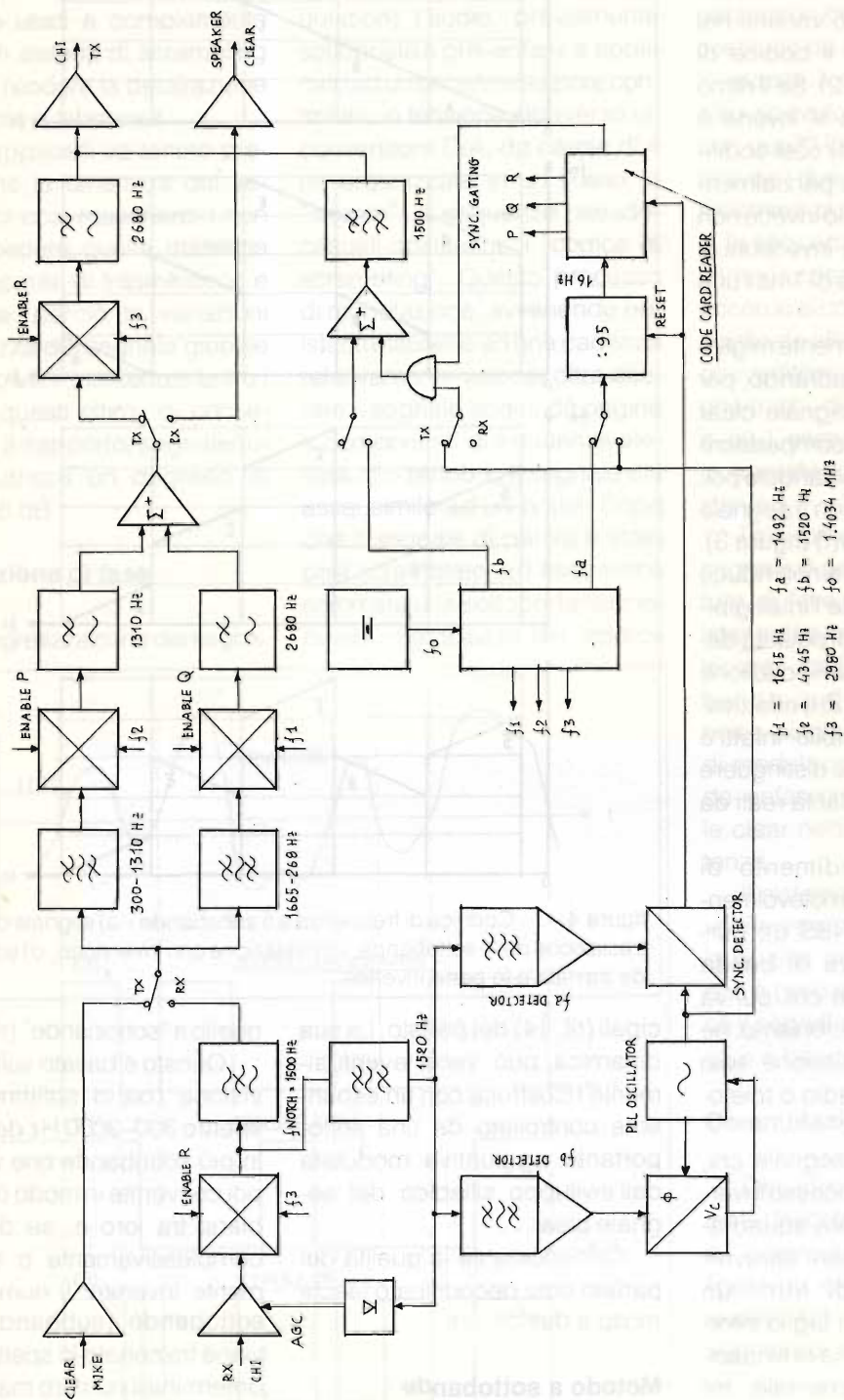


figura 5 - Scrambler del commercio a 2 sottobande traslabili e individualmente invertibili - il codice, impostato con scheda perforata, ruota alla cadenza di 16 permutazioni/secondo; $f_{1,2,3}$ segnali di eterodinaggio, $f_{a,b}$ toni pilota di sincronismo.

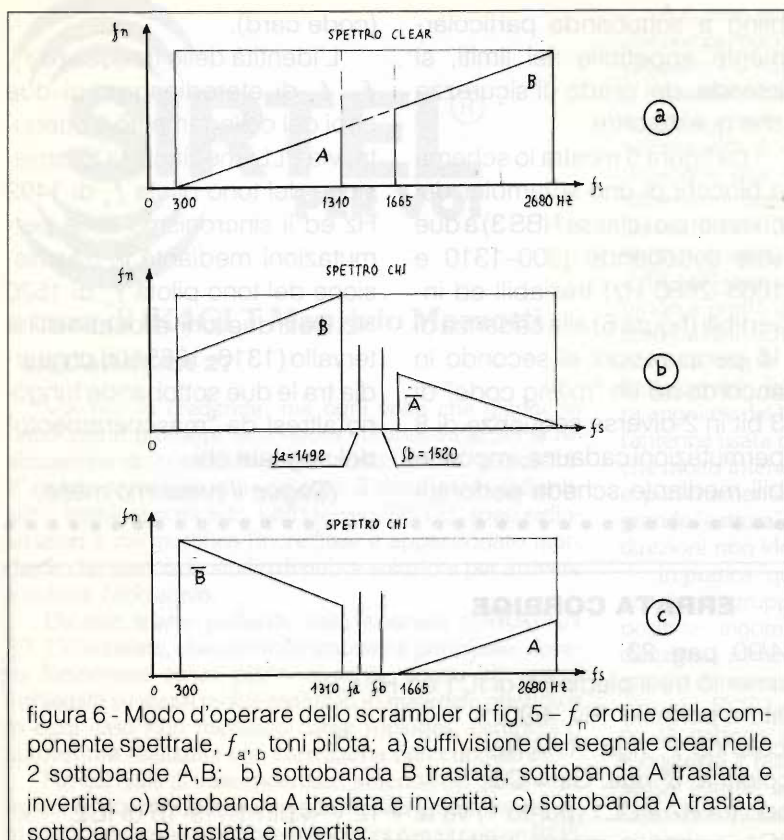


figura 6 - Modo d'operare dello scrambler di fig. 5 - f_n ordine della componente spettrale, $f_{a,b}$ toni pilota; a) suffivisione del segnale clear nelle 2 sottobande A,B; b) sottobanda B traslata, sottobanda A traslata e invertita; c) sottobanda A traslata e invertita; c) sottobanda A traslata, sottobanda B traslata e invertita.

(figura 4 a), ad esempio 300–800, 800–1300, 1300–1800, 1800–2300, 2300–2800 Hz, le permutazioni possibili sarebbero $5! = 120$.

In pratica, però, basta che una sola sottobanda, in particolare una di quelle a frequenza più bassa, rimanga nella sua posizione originale perché il segnale chi risulti almeno parzialmente intelligibile. Perciò nel computo delle permutazioni vanno incluse solo quelle che comportano la traslazione di tutte le sottobande (figura 4 b); il numero totale di permutazioni utili si riduce così a $(n-1)!$ cioè, nel caso in esame, a 24.

Se dette traslazioni rimanessero inalterate, cioè invarianti nel tempo, l'eaverdropper provvisto di un registratore e di uno scrambler similare, provando una dopo

l'altra le 24 combinazioni, o chiavi, non avrebbe alcuna difficoltà a scoprire quella attualmente usata. La sicurezza del sistema migliora facendo sì che le sottobande, oltre che traslate, possano venir anche individualmente invertite, o meno (figura 4 c,d); in tal caso il numero massimo di combinazioni possibili diviene $U=2^n \cdot n!$ cioè, nel caso specifico $2^5 \cdot 5! = 3840$.

Il numero di chiavi "valide" viene però fortemente ridotto dagli effetti di similitudine tra due o più chiavi "teoriche", nonché dal fatto che le sottobande basse, traslate di un sol posto, risultano ciononostante ancora parzialmente comprensibili.

Se poi si considera che il contenuto informativo più rilevante del parlato è insito in un intervallo di frequenza notevol-

mente ristretto, è evidente che, per decifrare almeno in parte il messaggio registrato, basterà riposizionare per tentativi le due sottobande di frequenza più bassa; nel caso in oggetto ($n=5$), ciò richiederà al massimo $2n(n-1)$, cioè 40 tentativi e, quindi, ben poco tempo (rif. 5).

Visto un tanto, è chiaro che per rendere il sistema veramente sicuro, è indispensabile che le chiavi vengano alternativamente e velocemente cambiate in accordo a sequenze pseudo-casuali, organizzate in modo da evitare la contiguità temporale di combinazioni similari.

Tale processo non deve però avvenire ad un ritmo troppo veloce perché le rapide transizioni da una sottobanda all'altra provocherebbero una modulazione d'ampiezza alla frequenza di permutazione delle chiavi con formazione di bande laterali indesiderate e conseguente distorsione del segnale trasmesso. Una cadenza dell'ordine di 5 permutazioni al secondo è perlopiù adeguata allo scopo.

Quando lo spettro audio viene suddiviso in sottobande, tra queste occorre frapporre degli intervalli "di guardia", larghi almeno 100 Hz, onde evitare gli incroci che altrimenti si verificherebbero tra le sottobande contigue a causa della pendenza di attenuazione finita dei relativi filtri.

Tenuto conto di un tanto, le 5 sottobande dell'esempio di cui sopra si ridurrebbero perciò a: 300–700, 800–1200, 1300–1700, 1800–2200, 2300–2700 Hz. Il conseguente restringimento delle singole sottobande e la necessità di trasmettere, assieme al segnale chi, anche un'in-

formazione di sincronismo, unitamente al rumore di conversione ed a quello di commutazione, peggiorano lo S/N dell'audio ripristinato in clear.

Ciononostante la qualità di quest'ultimo è senz'altro accettabile specie se il collegamento avviene attraverso un canale radio non disturbato.

La discreta qualità dell'audio decodificato e la possibilità di trasmettere il segnale chi a banda stretta e quindi anche via linea telefonica rende lo scram-

bling a sottobande particolarmente appetibile nei limiti, si intende, del grado di sicurezza che questo offre.

La figura 5 mostra lo schema a blocchi di uno scrambler del commercio (classe NBS 3) a due sole sottobande (300-1310 e 1665-2680 Hz) traslabili ed invertibili (figura 6) alla cadenza di 16 permutazioni al secondo in accordo ad un "rolling code" di 3 bit in 2 diverse sequenze di 8 permutazioni cadauna, impostabili mediante scheda perforata

(code card).

L'identità delle frequenze f_1 , f_2 , f_3 di eterodinaggio ai due capi del collegamento è ottenuta, via PLL, mediante la trasmissione del tono pilota f_a di 1492 Hz ed il sincronismo delle permutazioni mediante la trasmissione del tono pilota f_b di 1520 Hz. Detti due toni, allocati nell'intervallo (1310-1665 Hz) di guardia tra le due sottobande fungono altresì da "mascheramento" del segnale chi.

(Segue il prossimo mese)

ERRATA CORRIGE

Articolo "TOUCH-WAA" - Riv. 4/90, pag. 23

sul c.s. manca il collegamento tra il piedino 6 di IC1 ed R3-C3

Articolo "Frequenzimetro miniatura portatile" Riv. 4/90,

leggasi: a pag. 27 - 3ª colonna 1ª riga: Rs = R8

: a pag. 30 - 2ª colonna, 6ª riga: Cs = C8

In figura 1 = il nodo tra R7 e DL1 (punto 1) va al + 12 V - i pin 1-7-9-15 di IC2 e il pin 12 di IC1, vanno a massa unitamente a C6 (come si intuisce dall'interruzione delle piste in corrispondenza del pin 12).

Articolo "Introduzione all'ascolto delle stazioni utility" Riv. 5/90

Pag. 25 - 7ª riga della sintesi: anziché 1.160 ai 30.000 kHz leggasi 1.610 ai 30.000 kHz.

Pag. 25 - penultima colonna: anziché 2625 - 2850 leggasi 2650 - 2850

Pag. 25 - 2ª colonna - 2ª riga: anziché 2200 leggasi 22.000

Pag. 29 - 43ª - 1ª colonna - leggasi: "Durante la fase di modulazione, oltre ai segnali che l'hanno reso passibile, avremo generazione di altri segnali a diversa frequenza.

Pag. 30 - 2ª colonna - 2ª riga - leggasi tra parentesi: prepared - form card

Pag. 30 - 2ª colonna testo in francese: invece di: esatteur, leggasi: emetteur; invece di: copletez, leggasi: completez; invece di: isprimez, leggasi, imprimez.

Le nostre scuse al Lettore.

UTENTI DI COMPUTER - LETTORI DI ELETTRONICA FLASH SONO A VOSTRA DISPOSIZIONE

Presso il Club Radioamatori Computeristi IBM e il Sinclair Club, pacchetti software per...

Spectrum, le cassette n. 9 e 10 con programmi di ultima gestione

- IBM, con la migliore produzione americana '89/90.

La copiatura è totalmente gratuita, previo invio del disco o cassetta con uguale busta (imbottita) preindirizzata e affrancata. Si precisa che è possibile anche la copiatura su dischetti 3.5" con sistema disciplo e plus D".

Ai Club è gradito ricevere con le richieste, uno o più programmi anche di utility. Il tutto deve essere indirizzato al **Sinclair Club** oppure **Club Radioamatori Computeristi IBM** - Cas. Post. 65 - 80053 CASTELLAMMARE DI STABIA - NA - Tel. 081-8716073 (dopo le ore 21.00).



a cura di **IK4GLT Maurizio Mazzotti**

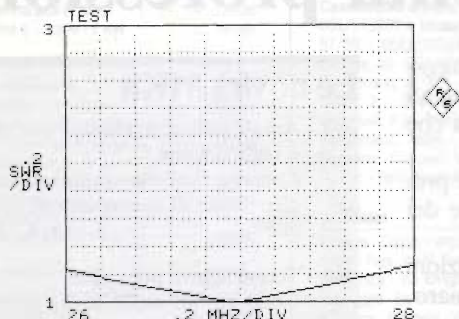
LA CARAVAN 27

Voi non ci crederete, ma ogni volta che giunge in "laboratorio prototipi" una nuova commissione per la realizzazione di un'antenna dalle caratteristiche "impossibili", subito serpeggia una vampata di entusiasmo radiantistico. Inutile specificarlo, tutti i tecnici SIRTEL sono radioamatori e ciò giustifica l'incredibile e appassionato mordente che stimola lo studio di nuove soluzioni per arrivare a colpire l'obbiettivo.

Ebbene, stiamo parlando della "neonata" CARAVAN 27. Un'antenna, che come caratteristica principale, doveva funzionare senza piano di terra, adatta ad essere impiegata su mezzi mobili realizzati in materiale plastico o in ogni caso non metallico come roulettes, campers o autovetture realizzate con carrozzeria non conduttrice.

Fin qui nulla di trascendentale, antenne del genere già esistono, ma hanno lo svantaggio di essere molto selettive. In pratica riescono a coprire solo pochi canali con un ROS accettabile. Per aumentare il numero di canali si è costretti ad aumentare il rapporto fra stilo lineare e stilo raccorciato induttivamente per cui, all'atto pratico, si vengono a raggiungere dimensioni di ingombro piuttosto "ingombranti".

La CARAVAN 27 è alta appena 65 cm con un ROS contenuto appena al di sopra di 1:1,2 agli estremi dell'estensione della gamma CB (vedi grafico ottenuto in laboratorio con un analizzatore di rete computerizzato della RHODE-SCHWARTZ).



Rammento ai profani che un risultato simile è difficilmente ottenibile anche con antenne munite di piano-massa di riferimento. Tuttavia va ricordato che se al posto di un'antenna andiamo ad analizzare una resistenza pura da 50 ohm si riesce a tirar fuori un grafico ancora più piatto. L'unica differenza sta nel fatto che una resistenza è in grado di dissipare energia RF ma non è in grado di irradiarla!

A questo punto devono seguire le prove di radiazione che comprendono la quantificazione dell'intensità di campo prodotto e il rilevamento dell'angolo isotropico.

Sarebbe inutile avere un'antenna che irradia poco e quel che irradia lo proietta verso l'alto! I risultati ottenuti sull'intensità di campo, prendendo come riferimento di paragone una antenna con piano di massa e di pari dimensioni fisiche (trappolata alla base e con stilo sporgente), hanno dato un incremento di quasi 2 dB sui due punti isotropici. Ciò non significa che l'antenna guadagna 2 dB, i dB sono una misura relativa e non assoluta. Ad ogni modo a parità di dimensioni fisiche diciamo pure che la cosa ha dell'incredibile. Io personalmente la ritengo un'enormità, ma le sorprese stupefacenti non sono ancora finite perché, dal rilevamento della direzione e dell'apertura angolare del lobo di radiazione, sempre paragonati all'antenna usata per i test, si sono rivelate altre caratteristiche molto interessanti: il lobo aveva un'angolo più ampio e perfettamente a 90 gradi dallo Zenit, il che significa grande "cattura" in ricezione e minima energia dispersa su direzioni non idonee al traffico radio.

In pratica "quasi" un'antenna filosofale in quanto raggruppa un mare di caratteristiche positive: ingombro limitatissimo, alta efficienza sia in ricezione che in trasmissione, angolo di radiazione ampio e allineato sull'orizzonte, ROS bassissimo sull'intera estensione di gamma e "dulcis in fundo", anche robustezza e resistenza al vento non indifferente, questo, legata ai materiali impiegati: supporto in fibra leggera e ancoraggi in ottone.

La CARAVAN 27 viene prodotta in due colori, bianca e nera, questo per soddisfare anche esigenze estetiche. Riassumo le caratteristiche:

MOD. CARAVAN 27

TIPO DI ACCORDO: 1/4 d'onda raccorciato senza riferimento di massa
 GAMMA OPERATIVA: 26 + 28 MHz
 ROS (SWR): 1 : 1 a centro banda
 POTENZA RF MAX: 50 watt
 POLARIZZAZIONE: verticale
 IMPEDENZA: 50 ohm standard
 LARGHEZZA DI BAND: oltre 2 MHz (200 canali AM e oltre)
 LUNGHEZZA: 650 mm
 FORO: 13 mm
 ATTACCO: PL UHF

Per comodità dei Lettori riporto i centri distribuzione SIRTEL in Italia.

G.B.C. e tutti i suoi punti vendita

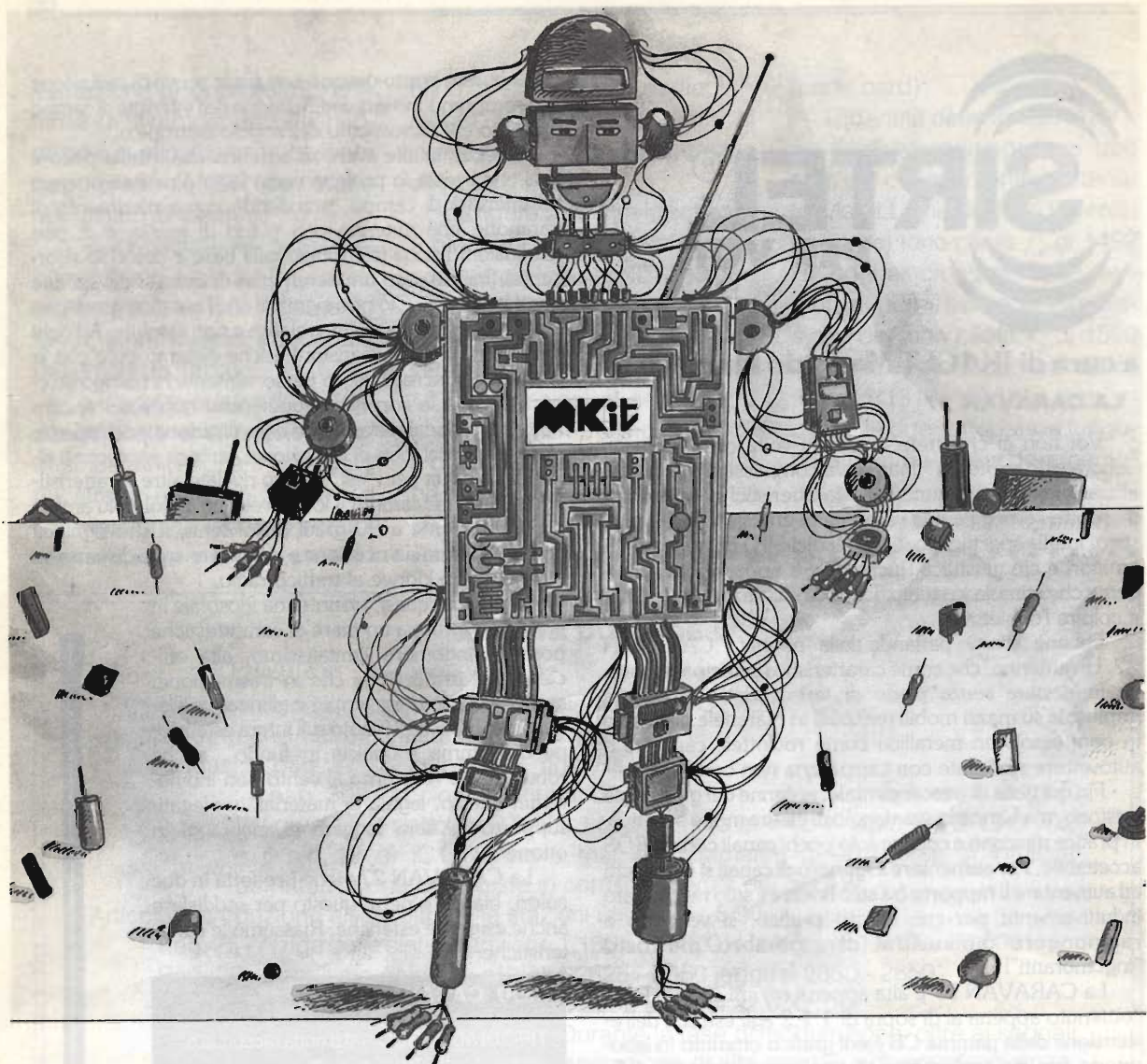
IM.EL.CO

Via Gaurico n. 247/b
 00143 - ROMA - EUR
 Tel. 06-5984549

SIRTEL

Viale Risorgimento 45-47
 48049 - VOLTA MANTOVANA (MN)
 Tel. 0376-83471





Quando l'hobby diventa professione



Professione perchè le scatole di montaggio elettroniche MKit contengono componenti professionali di grande marca, gli stessi che Melchioni Elettronica distribuisce in tutta Italia.

Professione perchè i circuiti sono realizzati in vetronite con piste pre-stagnate e perchè si è prestata particolare cura alla disposizione dei componenti.

Professione perchè ogni scatola è accompagnata da chiare istruzioni e indicazioni che vi accompagneranno, in modo semplice e chiaro, lungo tutto il lavoro di realizzazione del dispositivo.

MELCHIONI ELETTRONICA

Reparto Consumer - 20135, Milano - Via Colletta, 37 - tel. (02) 57941

Per ricevere il catalogo e ulteriori informazioni sulla gamma MKit spedite il tagliando all'attenzione della Divisione Elettronica, Reparto Consumer.

MELCHIONI
CASELLA
POSTALE 1670
20121 MILANO

NOME _____

INDIRIZZO _____

Le novità MKit

398 - Amplificatore telefonico per ascolto e registrazione

Consente l'ascolto amplificato e la registrazione di conversazioni telefoniche L. 27.500

400 - Trasmettitore per cuffia

Collegato all'uscita audio per cuffia di qualsiasi apparecchio, permette la ricezione senza filo in un comune apparecchio radio..... L.23.000

402 - Trasmettitore a raggi infrarossi

In unione al Kit 403 forma un sistema di telecomando per il controllo a distanza di vari dispositivi..... L. 23.000

403 - Ricevitore a raggi infrarossi

Consente la ricezione dei raggi infrarossi emessi dal Kit 402 e il pilotaggio di un relé per il controllo dell'utenza desiderata L. 36.000

Gli MKit Classici

Apparati per alta frequenza

360 - Decoder stereo	L. 18.000
359 - Lineare FM 1 W	L. 17.000
321 - Miniricevitore FM 88 + 108 MHz	L. 17.000
304 - Minitrasmittitore FM 88 + 108 MHz	L. 18.000
380 - Ricevitore FM 88 + 170 MHz	L. 47.000
366 - Sintizzatore FM 88 + 108 MHz	L. 26.000
358 - Trasmettitore FM 75 + 120 MHz	L. 27.000

Apparati per bassa frequenza

362 - Amplificatore 2 W	L. 17.000
306 - Amplificatore 8 W	L. 19.000
334 - Amplificatore 12 W	L. 24.000
381 - Amplificatore 20 W	L. 30.000
319 - Amplificatore 40 W	L. 35.000
354 - Amplificatore stereo 8 + 8 W	L. 40.000
344 - Amplificatore stereo 12 + 12 W	L. 49.000
364 - Booster per autoradio 12 + 12 W	L. 45.000
307 - Distorsore per chitarra	L. 14.000
329 - Interfonico per moto	L. 27.000
367 - Mixer mono 4 ingressi	L. 24.000
305 - Preamplific. con controllo toni	L. 22.000
308 - Preamplificatore per microfoni	L. 12.000
369 - Preamplificatore universale	L. 12.000
322 - Preamp. stereo equalizz. RIAA	L. 16.000
331 - Sirena italiana	L. 14.000
323 - VU meter a 12 LED	L. 23.000
309 - VU meter a 16 LED	L. 27.000

Effetti luminosi

303 - Luce stroboscopica	L. 16.500
384 - Luce strobo alio xeno	L. 44.000
312 - Luci psichedeliche a 3 vie	L. 45.000
387 - Luci sequenziali a 6 vie	L. 42.000
339 - Richiamo luminoso	L. 18.000

Alimentatori

345 - Stabilizzato 12V - 2A	L. 18.000
347 - Variabile 3 + 24V - 2A	L. 33.000
341 - Variabile in tens. e corr. - 2A	L. 35.000
394 - Variabile 1,2 + 15V - 5A	L. 45.000

Apparecchiature per C.A.

310 - Interruttore azionato dalla luce	L. 24.000
333 - Interruttore azionato dal buio	L. 24.000
373 - Interruttore temporizzato	L. 18.000
385 - Interruttore a sfioramento	L. 30.000
386 - Interruttore azionato dal rumore	L. 28.000
376 - Inverter 40 W	L. 27.000
374 - Termostato a relé	L. 24.000
302 - Variatore di luce (1 KW)	L. 11.000
363 - Variatore 0 + 220V - 1 KW	L. 18.000

Accessori per auto - Antifurti

368 - Antifurto casa-auto	L. 39.000
395 - Caricabatterie al piombo	L. 26.000
388 - Chiave elettronica a combinazione	L. 34.000
390 - Chiave elettronica a resistenza	L. 22.000
389 - Contagiri a LED	L. 35.000
316 - Indicatore di tensione per batterie	L. 9.000
391 - Luci di cortesia auto	L. 13.000
375 - Riduttore di tensione	L. 13.000
337 - Segnalatore di luci accese	L. 10.000

Apparecchiature varie

396 - Allarme a blocco livello liquidi	L. 27.000
370 - Carica batterie Ni-Cd	L. 17.000
379 - Cercametalli	L. 20.000
397 - Contapezzi LCD	L. 46.000
392 - Contatore digitale	L. 37.000
335 - Dado elettronico	L. 24.000
332 - Esposimetro per camera oscura	L. 35.000
372 - Fruscio rilassante	L. 18.000
371 - Gioco di riflessi	L. 18.000
336 - Metronomo	L. 10.000
393 - Pilota per contatore digitale	L. 24.000
361 - Provatransistor - provadiodi	L. 20.000
383 - Registrazione telefonica autom.	L. 27.000
301 - Scacciazanzare	L. 13.000
377 - Termometro/Orologio LCD	L. 40.000
382 - Termometro LCD con memoria	L. 43.000
338 - Timer per ingranditori	L. 30.000
378 - Timer programmabile	L. 39.000
340 - Totocalcio elettronico	L. 18.000

Troverete gli MKit presso i seguenti punti di vendita:

LOMBARDIA

Mantova - C.E.M. - Via D. Fernelli, 20 - 0376/29310 • **Milano** - M.C. Elettr. - Via Piana, 6 - 02/391570 • **Milano** - Melchioni - Via Friuli, 16/18 - 02/5794362 • **Abbiategrosso** - RARE - Via Ombroni, 11 - 02/9467126 • **Cassano d'Adda** - Nuova Elettronica - Via V. Gioberti, 5/A - 02/63/6123 • **Magenta** - Elettronica Più - Via Dante 3/5 - 02/9290251 • **Giussano** - S.B. Elettronica - Via L. Da Vinci, 9 - 0362/861464 • **Pavia** - Elettronica Pavese - Via Maestri Comacini, 3/5 - 0382/27105 • **Bergamo** - Videocomponenti - Via Baschenis, 7 - 035/233275 • **Villongo** - Belotti - Via S. Pellico - 035/927382 • **Busto Arsizio** - Mariel - Via Maino, 7 - 0331/625350 • **Saronno** - Fusi - Via Portici, 10 - 02/9626527 • **Varese** - Elettronica Ricci - Via Parenzo, 2 - 0332/281450

PIEMONTE - LIGURIA

Domodossola - Possesi & Ialeggio - Via Galletti, 43 - 0324/43173 • **Castelletto Sopra Ticino** - Electronic Center di Masella - Via Sempione 158/156 - 0362/520728 • **Verbania** - Deola - C.so Cobiachini, 39 - Intra - 0323/44209 • **Novi Ligure** - Odicino - Via Garibaldi, 39 - 0143/76341 • **Fossano** - Elettr. Fossanese - V.le R. Elena, 51 - 0172/62716 • **Mondovì** - Fieno - Via Gherbiana, 6 - 0174/40316 • **Torino** - F.E.M.E.T. - C.so Grosseto, 153 - 011/296653 • **Torino** - Sritelcom - Via dei Mille, 32/A - 011/8398189 • **Ciriè** - Elettronica R.R. - Via V. Emanuele, 2/bis - 011/9205977 • **Pinerolo** - Cazzadori - Piazza Teges, 4 - 0121/22444 • **Borgosesia** - Margherita - P.zza Parrocchiale, 3 - 0163/22657 • **Genova** - Sampierdarena - SAET - Via Cantore, 88/90R - 010/414280 • **La Spezia** - A.E.C. - P.zza Caduti della Libertà, 33 - 0187/30331

VENETO

Montebelluna - B.A. Comp. Elet. - Via Montegrappa, 41 - 0423/20501 • **Oderzo** - Coden - Via Garibaldi, 47 - 0422/173451 • **Venezia** - Compel - Via Trezzo, 22 - Mestre - 041/987.444 • **Venezia** - Perucci - Cannareggio, 5083 - 041/5220773 • **Mira** - Elettronica Mira - Via Nazionale, 85 - 041/420960 • **Arzignano** - Nicoletti - Via G. Zanella, 14 - 0444/670885 • **Cassola** - A.R.E. - Via dei Mille, 13 - Termini - 0424/34759 • **Vicenza** - Elettronica Bisello - Via Noventa Vicentina, 2 - 0444/512985 • **Sarcedo** - Ceelve - V.le Europa, 5 - 0445/369279 • **Padova** - R.T.E. - Via A. da Murano, 70 - 049/605710 • **Chioggia Sottomarina** - B&B Elettronica - V.le Tirreno, 44 - 041/492989

FRIULI - TRENTO - ALTO ADIGE

Gemona del Friuli - Electroquattro - Via Roma - 0432/981130 • **Monfalcone** - Pecikar - V.le S. Marco, 10/12 • **Trieste** - Fornirad - Via Cologna, 10/D - 040/572106 • **Trieste** - Radio Kalika - Via Fontana, 2 - 040/62409 • **Trieste** - Radio Trieste - V.le XX Settembre, 15 - 040/795250 • **Udine** - AVECO ELETT. - Via Pace, 16 - 0432/470969 • **Bolzano** - Rvelli - Via Roggia, 9/B - 0471/975330 • **Trento** - Fox Elettronica - Via Maccani, 36/5 - 0461/984303

EMILIA ROMAGNA

Casalecchio di Reno - Arduini Elettr. - Via Porrettana, 361/2 - 051/573283 • **Imola** - Nuova Lae Elettronica - Via del Lavoro, 57/59 - 0542/33010 • **Cento** - Elettronica Zetabi - Via Penzale, 10 - 051/905510 • **Ferrara** - Elettronica Ferrarese - Forzo Boario, 22/A-B - 0532/902135 • **Rimini** - C.E.B. - Via Cagni, 2 - 0541/773408 • **Ravenna** - Radioforniture - Circonvall. P.zza d'Armi, 136/A - 0544/421487 • **Piacenza** - Elettromecc. M&M - Via Scalabrini, 50 - 0525/25241 • **Bazzano** - Calzolari - Via Gabella, 6 - 051/831500 • **Bologna** - C.E.E. - Via Calvart, 42/C - 051/368486

TOSCANA

Firenze - Dienne Elettronica - Via Baracca, 3/A - 055/357218 • **Prato** - Papi - Via M. Roncioni, 113/A - 0574/21361 • **Vinci** - Peri Elettronica - Via Empolese, 12 - Sovigliana - 0571/508132 • **Viareggio** - Elettronica D.G.M. - Via S. Francesco - 0584/32162 • **Lucca** - Biennebi - Via Di Tiglio, 74 - 0583/44343 • **Massa** - E.L.C.O. - G.R. Sanzio, 26/28 - 0585/43824 • **Carrara** (Avenza) - Nova Elettronica - Via Europa, 14/bis - 0585/54692 • **Siena** - Telecom. - V.le Mazzini, 33/35 - 0577/285025 • **Livorno** - Elma - Via Vecchia Casina, 7 - 0586/37059 • **Piombino** - BGD Elettron. - V.le Michelangelo, 6/8 - 0565/41512

UMBRIA

• **Terni** - Teleradio Centrale - Via S. Antonio, 46 - 0744/55309
• **Città di Castello** - Electronics Center - Via Plinio il Giovane, 3

LAZIO

Cassino - Elettronica - Via Virgilio, 81/B 81/C - 0776/49073 • **Sora** - Capocchia - Via Lungolini Mazzini, 85 - 0776/833141 • **Formia** - Turchetta - Via XXIV Maggio, 29 - 0771/22090 • **Latina** - Bianchi P.le Prampolini, 7 - 0773/499924 • **Roma** - Dienne Elettronica - C.so Trieste, 1 - 06/867901 • **Roma** - Centro Elettronico - Via T. Zigliara, 41 - 06/3011147 • **Roma** - Dienne Elettronica - L.go Frassinetti, 12 - 06/776494 • **Roma** - Dienne Elettronica - Via Pigafetta, 8 - 06/5740649 • **Roma** - Dienne Elettr. - V.le delle Milizie, 114 - 06/382457 • **Roma** - GB Elettronica - Via Sorrento, 2 - 06/273759 • **Roma** - Giampa - Via Ostiense, 166 - 06/5750944 • **Roma** - Rubeo - Via Ponzio Cominio, 46 - 06/7610767 • **Roma** - T.S. Elettronica - V.le Jonio, 184/6 - 06/8186390 • **Anzio** - Palombo - P.zza della Pace, 25/A - 06/9845782 • **Colleferro** - C.E.E. - Via Petrarca, 33 - 06/975381 • **Monterotondo** - Terenzi - Via dello Stadio, 35 - 06/9000518 • **Tivoli** - Emili - V.le Tomei, 95 - 0774/22664 • **Pomezia** - F.M. - Via Confalonieri, 8 - 06/9111297 • **Rieti** - Feba - Via Porta Romana, 18 - 0746/483486

ABRUZZO - MOLISE

Campobasso - M.E.M. - Via Ziccardi, 2 - 0874/311539 • **Isernia** - Di Nucci - P.zza Europa, 2 - 0865/59172 • **Lanciano** - E.A. - Via Macinello, 6 - 0872/32192 • **Avezzano** - C.E.M. - Via Garibaldi, 196 - 0863/21491 • **Pescara** - El. Abruzzo - Via Tib. Valeria, 359 - 085/50292

CAMPANIA

Ariano Irpino - La Termotecnica - Via S. Leonardo, 16 - 0825/871665 • **Napoli** - L'Elettronica - C.so Secondigliano, 568/A - Second. • **Napoli** - Telelux - Via Lepanto, 93/A - 081/611133 • **Torre Annunziata** - Elettronica Sud - Via Vittorio Veneto, 374/C - 081/8612768 • **Agropoli** - Palma - Via A. de Gaspari, 42 - 0974/823861 • **Nocera Inferiore** - Teletecnica - Via Roma, 58 - 081/925513

PUGLIA - BASILICATA

Bari - Cornel - Via Cancelli Rotto, 1/3 - 080/416248 • **Barletta** - Di Matteo - Via Pisacane, 11 - 0883/512312 • **Fasano** - EFE - Via Piave, 114/116 - 080/793202 • **Brindisi** - Elettronica Componenti - Via San G. Bosco, 7/9 - 0831/882537 • **Lecce** - Elettronica Sud - Via Taranto, 70 - 0832/48870 • **Matera** - De Lucia - Via Piave, 12 - 0835/219857 • **Sava** - Elettronica De Cataldo - Via Verona, 43 - 099/6708092 • **Ostuni** - EL.COM. Elettronica - Via Cernigola, 36/38 - 0831/336346

CALABRIA

Crotone - Elettronica Greco - Via Spiegua delle Forche, 12 - 0962/24846 • **Lamezia Terme** - CE.V.E.C Hi-Fi Electr. - Via Adda, 41 - Nicastro • **Cosenza** - REM - Via P. Rossi, 141 - 0984/36416 • **Gioia Tauro** - Comp. Elettr. Strada Statale 111 n. 118 - 0966/57297 • **Reggio Calabria** - Rete - Via Marvasi, 53 - 0965/29141 • **Catanzaro Lido** - Elettronica Messina - Via Crotone, 948 - 0961/31512

SICILIA

Acireale - El Car - Via P. Vasta 114/116 • **Caltagirone** - Ritrovato - Via E. De Amicus, 24 - 0933/27311 • **Ragusa** - Bellina - Via Archimede, 211 - 0932/45121 • **Siracusa** - Elettronica Siracusana - V.le Polibio, 24 - 0931/37000 • **Caltanissetta** - Russotti - C.so Umberto, 10 - 0934/259925 • **Palermo** - Pavan - Via Malaspina, 213 A/B - 091/577317 • **Trapani** - Tuttoilmondo - Via Ortì, 15/C - 0923/23893 • **Castelvetrano** - C.V. El. Center - Via Mazzini, 39 - 0924/81297 • **Alcamo** - Abitabile - V.le Europa - 0924/503359 • **Canicattì** - Centro Elettronico - Via C. Maira, 38/40 - 0922/852921 • **Messina** - Calabrò - V.le Europa, Isolato 47-8-83-0 - 090/2936105 • **Barcellona** - EL.BA. - Via V. Alfieri, 38 - 090/9722718

SARDEGNA

Alghero - Palomba e Salvatori - Via Sassari, 164 • **Cagliari** - Carta & C. - Via S. Mauro, 40 - 070/666656 • **Carbonia** - Billai - Via Dalmazia, 17/C - 0781/62293 • **Macomer** - Enri - Via S. Satta, 25 • **Nuoro** - Elettronica - Via S. Francesco, 24 • **Olbia** - Sini - Via V. Veneto, 108/B - 0789/25180 • **Sassari** - Pintuzona industriale Predda Niedda Nord - Strad. 1 - 079/294289 • **Tempio** - Manconi e Cossu - Via Mazzini, 5 - 079/630155 • **Oriстано** - Erre. Di. - Via Campanelli, 15 - 0783/212274

Presso questi rivenditori troverete anche il perfetto complemento per gli MKit: i contenitori Retex. Se nella vostra area non fosse presente un rivenditore tra quelli elencati, potrete richiedere gli MKit direttamente a MELCHIONI-CP 1670 - 20121 MILANO.

LE ANTENNE GROUND PLANE PER AUTO



Tutti i modelli della serie USA ANTENNE sono ora anche disponibili nella versione USA GP (ground plane)
DALLAS - con molla, abbattibile
DETRIT - con molla, abbattibile
BOSTON - con molla, abbattibile

Serie USA GP (ground Plane)
Tutti i modelli della serie USA GP, oltre alle ottime caratteristiche proprie di ciascun modello, grazie al sistema GP, offrono un netto miglioramento del piano di massa dell'antenna e quindi del funzionamento



STUDIO BRACCO FORNENTIN



42100 Reggio Emilia - Italy
Via R. Savardi, 7
(Zona Ind. Mancasale)
Tel. 0522/47441 (ric. aut.)
Telex 530156 CTE I
Fax 47448

PHASER STEREO

Luciano BURZACCA

Noto anche come "phasing" o rotatore di fase, questo effetto molto ricercato dai chitarristi è adatto per elaborare segnali musicali ricchi di armoniche. Dispone di uscite separate collegabili a due amplificatori per ottenere una maggiore spaziosità del suono.

Insieme al Flanger e al Fuzz il Phaser è senza dubbio uno degli effetti più diffusi tra i chitarristi. La sonorità che permette di ottenere ricorda un po' il Flanger, tuttavia ha delle proprie caratteristiche timbriche che permettono facilmente di distinguerlo da questo; inoltre è senz'altro più semplice da costruire e più economico.

Quello che propongo, presenta una novità rispetto ad altri precedentemente pubblicati: possiede infatti due uscite separate per ottenere un effetto stereo. Collegandolo a due amplificatori posti ad opportuna distanza tra loro, il suono sembrerà fluttuare nello spazio arricchendo notevolmente di presenza lo strumento che se ne serve.

Naturalmente può essere usato anche in versione mono, utilizzando una sola delle due uscite, per avere un comune rotatore di fase.

Schema a blocchi

Dall'amplificatore di ingresso il segnale dello strumento viene inviato ad una rete sfasatrice costituita da un operazionale con un filtro passa basso, costituito da un condensatore e una resistenza variabile, inserito all'ingresso non invertente. Variando ciclicamente il valore di tale resistenza si ottiene lo sfasamento del segnale che alla fine della rete potrà essere utilizzato da solo o sommato al segnale originale.

Quando S è aperto, alle uscite avremo solo il segnale trattato, la cui sonorità in questo caso ricorda più una modulazione in frequenza che una modulazione di fase: in altre parole si ha una specie di vibrato, che può risultare utile per qualche brano musicale.

Quando S è chiuso il segnale sfasato è somma-

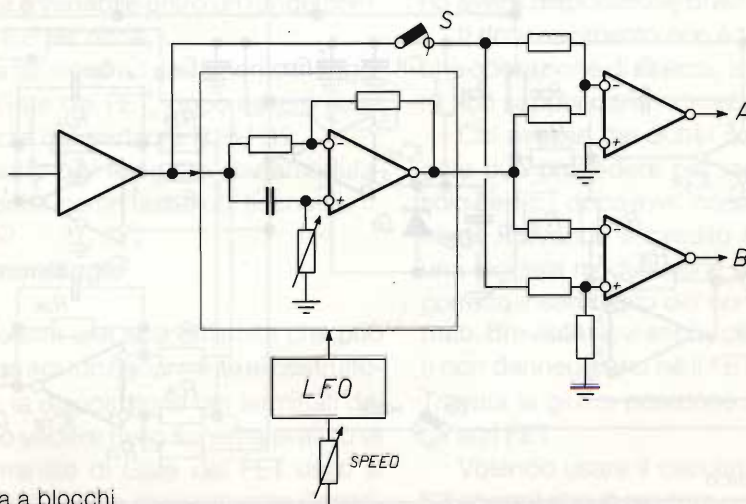


figura 1 - Schema a blocchi

to a quello originale per avere il tipico effetto phaser, dovuto ad attenuazioni e esaltazioni cicliche delle armoniche a causa dello sfasamento prodotto.

Per ottenere un sufficiente effetto di phasing sono necessarie quattro reti sfasatrici identiche collegate in cascata.

Le uscite separate dell'effetto sono ottenute semplicemente sommando il segnale originale con quello sfasato per dare l'uscita A (da utilizzare nella versione mono e sottraendo all'originale il segnale sfasato per dare l'uscita B).

Schema elettrico

IC1A è l'amplificatore di ingresso che eleva l'ampiezza del segnale per adattarlo al circuito successivo. Se si dovessero riscontrare distorsioni a causa di un segnale di pilotaggio troppo elevato all'origine, si può abbassare R2 portandolo a 100 k Ω o anche 82 k Ω .

La seconda metà di IC1 viene utilizzata per bufferare (uscita a bassa impedenza) una tensione di 4,7 V ottenuta R21 e lo zener D1 per alimentare correttamente tutti gli operazionali. Con que-

sto accorgimento la massa del circuito (zeroV della pila) viene vista dagli operazionali come tensione negativa e i 4,7 V come massa fittizia per polarizzare gli ingressi non invertenti.

Tutti i segnali che percorrono il circuito sono perciò riferiti a questa massa, cioè avranno le semionde positive sopra e le semionde negative sotto i 4,7 V della pila. Il condensatore C10 funge da riserva di energia per evitare fluttuazioni sotto carico.

IC2 e IC3 sono impiegati nelle reti sfasatrici, le cui resistenze variabili sono costituite da FET. Questi particolari componenti (transistor ad effetto di campo) presentano un valore di resistenza tra il terminale D (drain) e il terminale S (source) proporzionale alla tensione applicata al terminale G (gate). Quando la tensione è negativa, il FET presenta una elevata resistenza D-S; al contrario, con una tensione positiva, la resistenza D-S è molto bassa.

Variando ciclicamente la tensione di Gate con un oscillatore, si varia la resistenza interna del FET (che risulta in parallelo alla resistenza da 10 k Ω collegata tra D e S), ottenendo lo sfasamento del segnale inviato attraverso la rete.

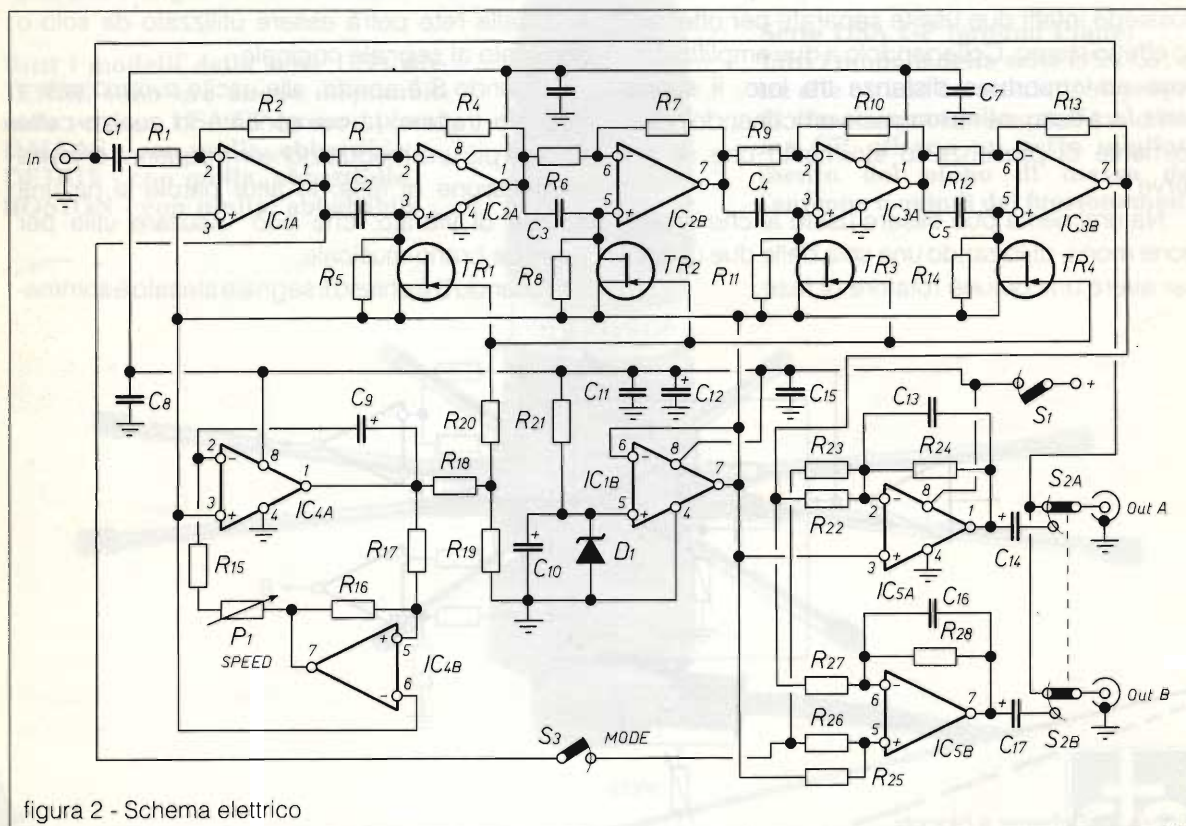


figura 2 - Schema elettrico

R1	= 47 k Ω
R2	= 120 k Ω
R3 - R4 - R6 - R7 - R9 - R10 - R12 - R13	= 22 k Ω
R4	= 22 k Ω
R5 - R8	= 10 k Ω
R11	= 11k Ω
R14	= 10 k Ω
R15	= 3,3 k Ω
R16	= 12 k Ω
R17	= 2,2 k Ω
R18	= 8,2 k Ω
R19	= 4,7 k Ω
R20	= 47 k Ω
R21 + R28	= 100 k Ω
C1	= 100 nF
C2 + C5	= 47 nF
C6 - C7 - C8	= 100 nF disco
C9	= 47 μ F 25 V
C10	= 10 μ F 25 V
C11	= 100 nF disco
C12	= 100 μ F 25 V
C13	= 22 pF
C14	= 1 μ F 25 V
C15	= 100 nF disco
C16	= 22 pF disco
C17	= 1 μ F 25 V
P1	= 100 k Ω Pot. Lin.
IC1 + IC5	= TL082
TR1 + TR4	= VF 244 (2N3819)
S1 - S3	= dev. semplice
S2	= dev. doppio

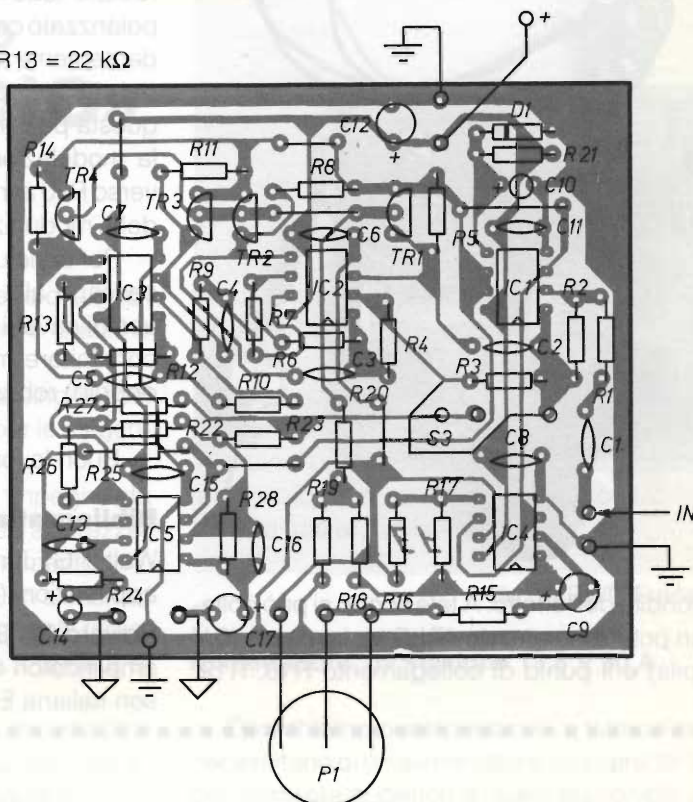


figura 3 - Disposizione componenti

L'oscillatore è costituito da IC4 ed è un classico "Low frequency oscillator" a onda quadra e triangolare. L'onda triangolare prodotta al piedino 1, utile al nostro scopo, ha un'ampiezza di circa 1V pp e una frequenza che dipende dalla posizione di P1 e dal condensatore C9. Con i valori consigliati la frequenza è variabile entro un range compreso tra 0,05 e 8,5 Hz circa.

Tramite R20 la tensione ad andamento triangolare polarizza il Gate dei FET, dopo essere stata ridotta di ampiezza dal partitore R18-R19.

Ciò è necessario per impedire sovramodulazioni udibili all'uscita come fastidiosi ticchettii.

Consigli per il montaggio

Il circuito presenta una sola difficoltà che può provocare problemi di funzionamento al costruttore poco esperto: la disposizione dei terminali dei FET. Come si può vedere nello schema pratico di montaggio il terminale di Gate dei FET usati si trova al centro e ciò facilita notevolmente l'inseri-

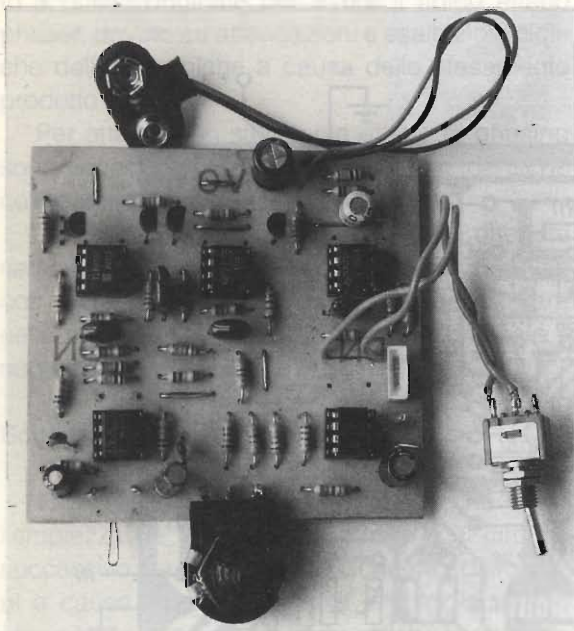
mento nel giusto verso di questi componenti.

Anche se si scambiassero tra loro drain e source non verrebbe meno la funzionalità del circuito. Purtroppo la disposizione dei terminali dei FET non è standardizzata come quella dei comuni transistor, e FET di marche diverse possono avere disposizione diversa dei terminali.

Il riconoscimento non è facile e richiede qualche operazione di ricerca, a meno che il rivenditore non sappia dare indicazione in merito.

Chi avesse dei dubbi sul riconoscimento del gate può procedere per tentativi montando uno solo dei FET dopo aver inserito tutti gli altri componenti. Provando il circuito si dovrebbe ottenere una leggera modulazione che sta a significare il corretto inserimento del componente nello stampato. Brevi tentativi anche con i terminali scambiati non danneggiano né il FET né altri componenti. Trovata la giusta posizione si monteranno anche gli altri FET.

Volendo usare il circuito come vibratore (con S3 aperto) si può rendere necessario un controllo



di profondità dell'effetto. A tale scopo si può collegare un potenziometro da 47 k Ω tra la massa (0 V della pila) e il punto di collegamento R18, R19, R20.

Quando il cursore del potenziometro viene ruotato tutto verso massa il gate del FET verrà polarizzato con lo zero della pila che, come precedentemente spiegato, è vista dai componenti attivi del circuito come una tensione negativa, perciò in questa posizione la resistenza D-S è molto alta e la modulazione è assente. Ruotando il cursore verso R20 avremo invece un graduale incremento della modulazione.

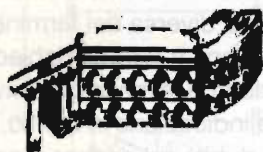
Per concludere, le solite raccomandazioni necessarie alla costruzione degli effetti a pedale: uso di cavetti schermati per l'ingresso e le uscite, contenitore metallico, deviatore (in questo caso doppio) robusto e azionabile col piede.

Buon lavoro!

Bibliografia

Walter G. Jung: Amplificatori operazionali e loro applicazioni (Tecniche nuove)

Howard M. Berlin: La progettazione dei circuiti amplificatori operazionali con esperimenti (Jackson Italiana Ed.)



ASSOCIAZIONE RADIANTISTICA
CITIZEN'S BAND 27 MHz
Anno di fondazione 1° settembre 1978
62100 MACERATA
Via S. Maria della Porta, 15
Tel. 233591 Q
P.O. BOX 191 CCP 11286620

15 - 16 settembre 1990

4ª MOSTRA MERCATO

dell'ELETTRONICA APPLICATA - C.B.
RADIOAMATORE - COMPUTERS - HI-FI
HOBBISTICA

MACERATA - QUARTIERE FIERISTICO - Villa Potenza

orario mostra: 8,30 - 20

Dal TEAM ARI - Radio Club «A. RIGHI» Casalecchio di Reno - BO «TODAY. RADIO»

Ha inizio con questo mese una serie di articoli accompagnati da alcune realizzazioni pratiche già ampiamente collaudate.

Sono circuiti costruiti e provati dai singoli soci del nostro gruppo oppure realizzati per le esigenze del Radio Club A. Righi.

Speriamo che questo maggiore impegno da parte nostra incontri il vostro favore ed apprezzeremo senz'altro ogni suggerimento in merito.

La prima cosa che presentiamo è un alimentatore per grossi carichi (30 A) che oggi molti radioamatori hanno la necessità di avere a portata di mano.

Seguiranno altri schemi ed altre realizzazioni sempre pensati per l'utilizzo radioamatoriale e, come ho già detto, ampiamente collaudati.

Contiamo di presentare anche un "transverter" o più semplicemente un "converter" per i 50 MHz, ultima conquista (si fa per dire...), dei radioamatori italiani.

Forse arriveremo in ritardo, ma non intendiamo

seguire la moda del momento, né possediamo "agganci" per poter seguire tutte le... "voci di corridoio"...

Saranno realizzazioni pensate da radioamatori per i radioamatori...

Quindi ogni vostro suggerimento, richiesta e/o realizzazione, sarà sempre ben accetta...

73 a tutti e... al lavoro!

de IK4BWC Franco

Alimentatore da stazione 13,8 V 30 A

Dedichiamo questo articolo a tutti coloro che necessitano di un alimentatore con caratteristiche decisamente superiori a quelli disponibili attualmente sul mercato di costo relativamente contenuto.

Il prototipo da noi costruito ha dimostrato una ottima immunità alla radio frequenza, perciò adatto ad alimentare ricetrasmittitori di potenza elevata.

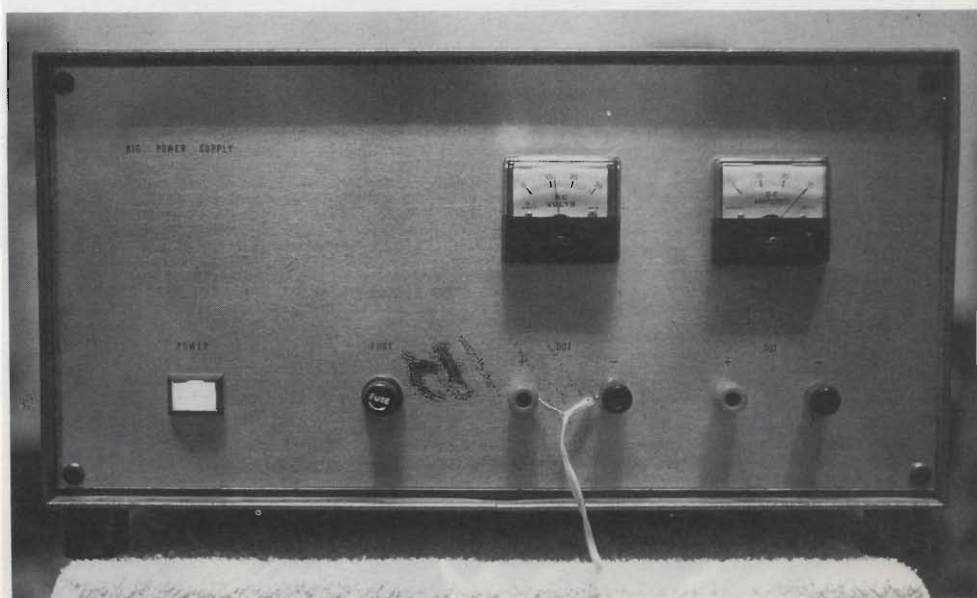


foto 1

L'apparecchiatura, assemblata all'interno di un contenitore appartenente ad un vecchio RX a valvole, (Geloso) e stata quasi interamente cablata in aria, cioè senza l'ausilio di un vero e proprio circuito stampato (figura A).

L'unica parte realizzata su basetta "millefori" risulta essere quella comprendente il generatore di corrente costante (costituito dal FET Q4) ed il regolatore di tensione.

La configurazione circuitale da noi scelta ci ha permesso l'uso di transistor NPN (tecnologicamente superiori ai PNP) e di poterli montare senza gli isolanti di mica ottenendo, perciò, un miglior trasferimento del calore al dissipatore, avente una lunghezza di cm 35 (figura B).

Come si può notare dallo schema elettrico abbiamo adottato soluzioni che rendono assolutamente affidabile il funzionamento del BIG POWER SUPPLY; ci riferiamo al SOFT START e alla protezione per extra tensioni presenti all'uscita.

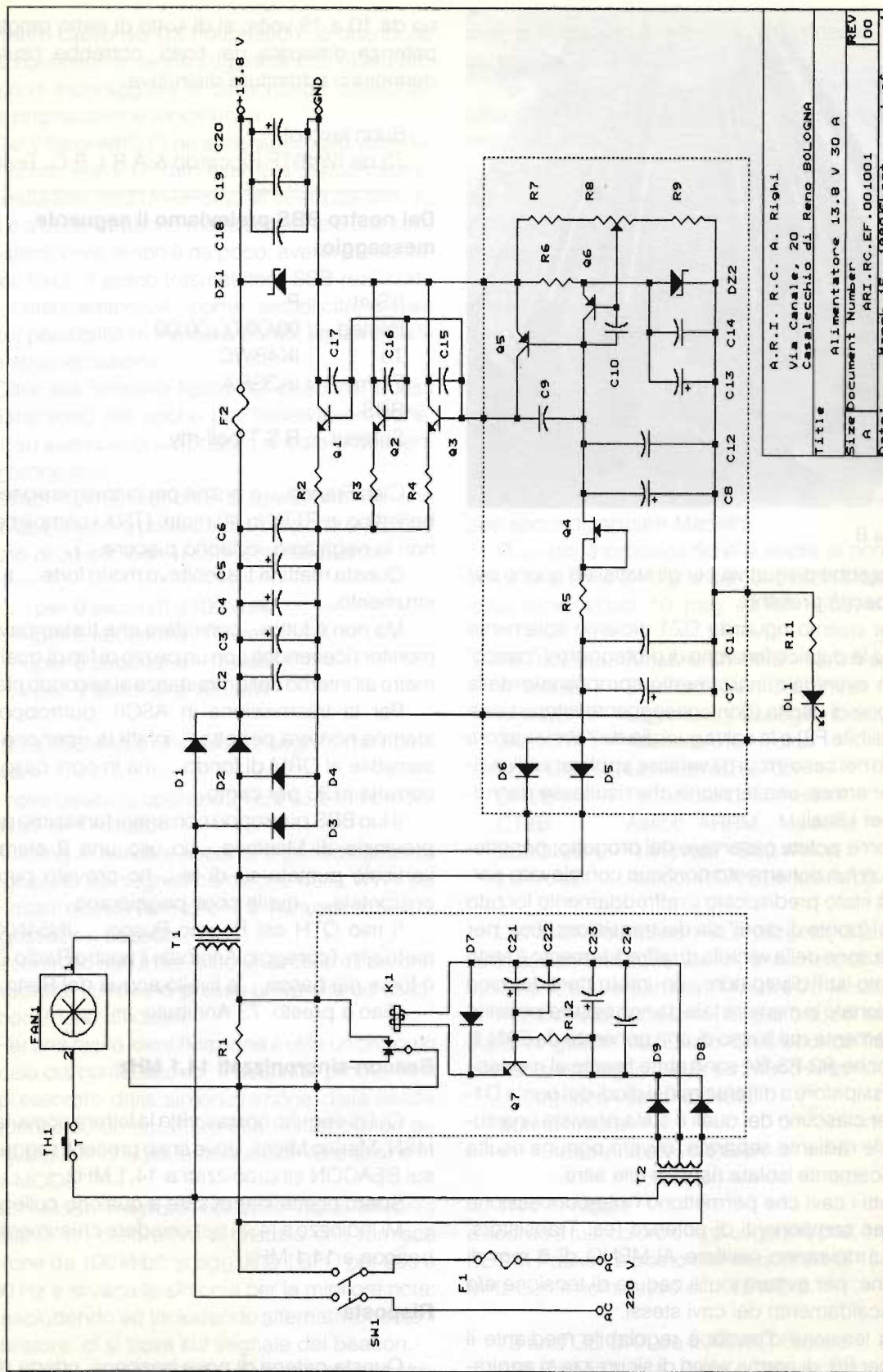
Il SOFT START ha la funzione di limitare la corrente sul primario di TR 1 e, conseguentemente, anche sui diodi raddrizzatori.

Questo dispositivo permette di salvaguardare l'integrità dei diodi stessi al momento dell'accensione; durante questo transitorio, infatti, essendo le capacità di filtro completamente scariche, la densità di corrente che attraversa i diodi (D1 - D4)

C2	0,22 μ F Pol.
C3, C4, C5	30000 μ F 35V
C6, C11, C12, C14, C15, C16, C17, C24	0,1 μ F Cer.
C7	470 μ F 35V
C8, C20, C21	1000 μ F 25V
C9	22 nF Pol.
C10, C18	47 nF Pol.
C13	47 μ F 25V
C19, C22	470 pF Cer.
C23	1000 μ F 35V
D1, D2, D3, D4	Diodo 100 V 40 A
D5, D6, D7, D8, D9	1N4007
DL1	Diodo Led Rosso
DZ1	Zenner 18 V 50 W
DZ2	Zenner 6,2 V 1 W
F1	Fusibile T10 A
F2	Fusibile F30A
FAN 1	Ventola 220 V
K1	Relé 12 V 1 V 250 V 10 A
Q1, Q2, Q3	MJ802
Q4	BF245
Q5	BD710
Q6	BC327
Q7	2N1711
R1	15 Ω 10 W
R2, R3, R4	0,1 Ω 10 W Corazz.
R5	56 Ω
R6	820 Ω
R7, R9	3,3 k Ω
R8	4,7 k Ω Trimmer
R11	2,7 k Ω
R12	2,2 k Ω
SW1	Interr. di alimentazione
T1	Trasf. 220/17 V 35 A
T2	Trasf. 220/12-0-12 V 0,5 A
TH1	Interr. termico N.A. 50 gr.



figura A



A.R.I. R.C. A. Righi Via Canale, 20 Casalecchio di Reno BOLOGNA	
Title	Alimentatore 13.8 V 30 A
Size	A
Document Number	ARI.RC.EF.001001
REV	00
Date:	March 15, 1990 Sheet 1 of 1

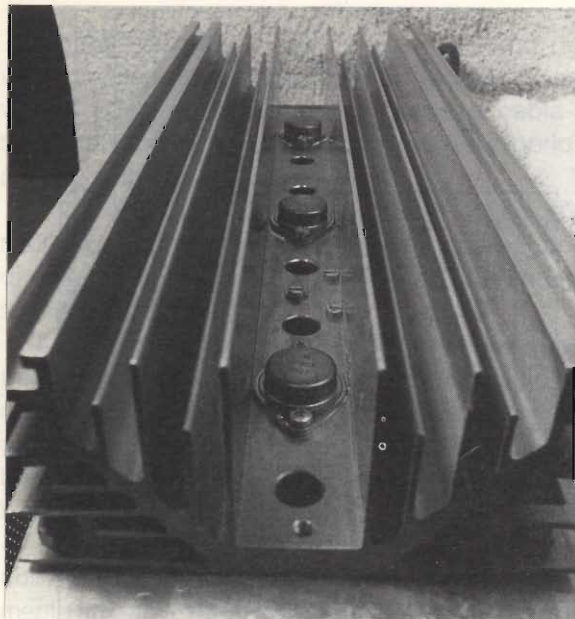


figura B

risulterebbe distruttiva per gli stessi ed anche per le capacità presenti.

Per quanto riguarda DZ1 diciamo solamente che ha la duplice funzione di proteggere il "carico" da un eventuale innalzamento spropositato della tensione di uscita (con conseguente interruzione del fusibile F2) e la salvaguardia dell'alimentatore stesso nel caso in cui gli venisse applicata all'uscita, per errore, una tensione che risultasse distruttiva per i finali.

Come potete osservare dal progetto, per ottenere un funzionamento continuo con elevate correnti è stato predisposto il raffreddamento forzato sia del "ponte di diodi" sia dei transistor finali; per l'attivazione della ventola di raffreddamento è stato montato sul dissipatore, un interruttore termico posizionato in maniera tale da non essere investito direttamente dal flusso di aria generato da FAN 1.

Anche R2-R3-R4 sono state fissate al medesimo dissipatore a differenza dei diodi del ponte D1-D4 per ciascuno dei quali è stata prevista una superficie radiante separata, ovvero ognuna risulta elettricamente isolata rispetto alle altre.

Tutti i cavi che permettono l'interconnessione dei vari componenti di potenza (es. Transistori, ecc...) dovranno risultare ALMENO di 6 mm di sezione, per evitare inutili cadute di tensione e/o surriscaldamento dei cavi stessi.

La tensione d'uscita è regolabile mediante il trimmer R8; di norma valori di sicurezza si aggira-

no da 10 a 15 volts; al di sotto di detto range, la potenza dissipata dai finali, potrebbe risultare dannosa o addirittura distruttiva.

Buon lavoro!

73 de IW4BTF Riccardo & A.R.I. R.C. Team

Dal nostro BBS preleviamo il seguente messaggio:

```
[[Stat   : P
Posted  : 00/00/00 00:00
To      : IK4BWC
From    : IK2GRA
BBS     : _____
Subject : R S T boll-rtty
```

Ciao Franco... e grazie per la trasmissione del bollettino in RTTY in 40 metri. (TNX i complimenti, non lo neghiamo, ci fanno piacere...)

Questa mattina ti ascoltavo molto forte... a 9 di strumento...

Ma non è tutto... considera che ti stampavo al monitor ricevendoti con un pezzo di filo di qualche metro all'interno della mia stanza al secondo piano!

Per la trasmissione in ASCII, purtroppo, la stampa non era perfetta... infatti la ricezione era sensibile al QRM di fondo... ma in ogni caso era corretta al 90 per cento.

Il tuo BBS purtroppo non arriva fortissimo qui in provincia di Mantova... io uso una 9 elementi verticale puntata su di te... ho provato pure in orizzontale..., ma le cose peggiorano.

Il mio QTH est Poggio Rusco... JN54NX 16 metri s/m. (coraggio Annibale il nostro Radio Club è forse più basso... a livello acqua del Reno...)

Ciao a presto, 73 Annibale

Beacon-sincronizzati 14,1 MHz

Qui di seguito ho trascritto la lettera ricevuta da I4SN, Marino Miceli, dove sono presenti ragguagli sui BEACON sincronizzati a 14,1 MHz.

Spero possa interessare a qualche collega.

Mi indirizzo a I4SN per chiedere chiarimenti sui beacon a 14,1 MHz...

Risposta

Questa catena di nove beacons, offerta dalla

"Northern California DX Foundation", è distribuita nei 5 continenti e venne suggerita dal Villard allo scopo di incoraggiare le osservazioni amatoriali sulla propagazione ionosferica.

Del Villard-W6QYT ne avrai sentito più volte nei miei scritti: egli è un raro esempio di ricercatore-OM della Stanford University, all'opera da oltre 40 anni e a cui si debbono molte scoperte e tesi sulla ionosfera, oltre, e non è da poco, averci presentato nel 1948, il primo trasmettitore SSB realizzato con criteri amatoriali, come semplicità, basso costo, possibilità di messa a punto, senza sofisticata strumentazione.

Oltre alla funzione tipica dei beacons, questi impianti sono utili anche per osservazioni varie, quali ad esempio la calibratura di sistemi riceventi, antenne ecc...

Difatti nei 58 secondi d'attivazione da una località, variano la potenza di emissione entro uno spazio di 30 dB, con la seguente sequenza:

- ... - per 9 secondi a 100 watt
- ... - per 9 secondi a 10 watt
- ... - per 9 secondi a 1 watt
- ... - per 9 secondi a 100 mW

ritorno a 100 watt e chiusura ... seguito dal nominativo.

I nove beacons operano 24 ore su 24, in precisi intervalli di 1 minuto.

Il timing in minuti e secondi è periodicamente riaggiustato sui segnali campione della WWV od altri: difatti questa operazione è manuale, a cura di chi gestisce il beacon.

Il controllo non è del resto un problema perché gli apparati si trovano presso università od associazioni molto affidabili.

Per una facile identificazione è utile un orologio preciso col contasecondi; il secondo problema è rappresentato dalla sintonizzazione della esatta frequenza su un ricevitore che non abbia un display digitale che dà la frequenza-vera anche in "CW-MODE".

Il metodo migliore consiste nella sintonia mediante un calibratore a cristallo che fornisce "marche da 100 kHz": si aggiusta il BFO per 800 o 1000 Hz e si varia la sintonia per la migliore nota; poi escludendo ed includendo alternativamente il calibratore, ci si trova sul segnale del beacon.

A questo punto, all'inizio della tornata succes-

siva, si riconosce il nominativo (trasmesso a 100 caratteri al 1').

Per noi la faccenda è resa facile dal fatto che disponiamo in sequenza, di tre segnali sicuri per molte ore al giorno: 4 x 4, OH, CT3.

Quando la propagazione è corta, faccio il primo approccio qualche secondo prima del 4° minuto, per Tel Aviv: il più sicuro. Se a causa di una stazione Packet o qualche altro disturbo, si perde l'inizio ed il nominativo, la sequenza tipica dice che sono sulla rete beacon: si tratta di aspettare pazientemente la fine, al 58° secondo.

Dopo due secondi si deve sentire: QST DE OH2B BEACON. Mentre in buone condizioni di propagazione da Israele, arriva anche il segnale di 100 mW, questo non accade dalla Finlandia.

Si aspetta alcuni secondi nel rumore, poi la chiusura a piena potenza di OH2B; quindi dopo due secondi, appare Madeira.

Quando la propagazione è sopra al normale, come ora, nelle 24 ore si sentono tutti i beacons, le cui località (tab. 10, pag. 43 RR 12/89) sono:

4U1UN/B	Amat. Club ONU - New York
W6WX/B	Stanford Univ. California
KH60/B	Community College-Honolulu
JA21GY	Assoc JARL - Tokio
4X4TU/B	Università Tel Aviv
OH2B	Technical Univ. Helsinki
CT3B	Assoc. ARRM - Madeira
ZS6ON/B	Transvaal - Sud Africa
LU4AA/B	Assoc. RCA Buenos Aires

La NCDX Foundation ha in progetto di aumentare i beacons in sequenza fino al numero di 15 con emissione su tre gamme: 14, 21 e 28 MHz.

Ai 24 MHz ci pensiamo noi, per ora, col beacon IK6BAK gestito da Eliseo Chiarucci di Pesaro, operante dal luglio 1988, su 24915 kHz.

... seguono i saluti di I4SN.

Buona lettura

VY 73 de Annibale. IK2GRA

TNX Annibale

e ricordo a tutti coloro che ci seguono che, il nostro BBS in Packet, è posto alla frequenza di 144,775 MHz con il nominativo di IK4BWC-8.

73 and GD DX! de IK4BWC, Franco
ARI Radio Club A. Righi - Casalecchio

Dal nostro BBS sperimentale in Packet che abbiamo qui a Casalecchio, sulla frequenza di 144,775 MHz, con il call di IK4BWC- abbiamo prelevato il seguente messaggio:

To : IK4BWC
From : IK2GRA
BBS : _____
Subject : Varie

Ciao Franco.

Durante il bollettino del 1 aprile (n. 128) nel momento della tua pausa per "portarti" in modo ASCII, sono intervenuto per salutare un SWL che qualche giorno fa mi ha scritto dicendomi di ascoltare con assiduità e ha ringraziato tantissimo delle poche parole trasmesse per lui... e mi diceva che ascolta molto forte l'emissione di Casalecchio.

Ti chiedo se nei prossimi bollettini puoi dedicare un saluto agli SWL in particolare per "Antonio" di ESSLINGEN.

Antonio è un italiano di Salerno da 31 anni in Germania per lavoro.

Potrei risalutarlo io come la scorsa volta approfittando degli "spazi" del bollettino, ma non mi sembra corretto usare una frequenza dove sono in ascolto tanti colleghi OM...

Più semplicemente mi sembra che, se tutti quelli in ascolto usufruiscono di questi frangenti come ho fatto io... addio bollettino!...

È il caos completo!

Colgo l'occasione per scusarmi del QRM generato domenica, e auguro a Te e tutto il "gruppo" un buon lavoro... con l'augurio che il bollettino prosegua nel tempo, come sempre in ottima forma!!

Wy 73 de Annibale

Risposta

Caro Annibale IK2GRA

ti ringrazio del messaggio e colgo l'occasione per salutare tutti gli SWL che ci seguono e ringraziar-

CALENDARIO CONTEST LUGLIO - AGOSTO 1990

DATA	GMT/UTC	NOME	MODO	BANDA
1 lug.	00:00-24:00	Canada day	SSB/CW	HF 80-10 m
7-8 lug.	14:00/14:00	INTERNATIONAL IARU	SSB/CW	VHF-UHF & Up
7-8 lug.	00:00-24:00	Contest VENEZUELANO	SSB	HF 80-10 m
14-15 lug.	12:00/12:00	IARU HF Radiochampionship	SSB/CW	HF 80-10 m
21-22 lug.	00:00/23:59	Contest COLOMBIANO	SSB/CW	HF 160-10 m
21-22 lug.	00:00/24:00	SEANET Dx CW	CW	HF 80-10 m
21-22 lug.	15:00/15:00	AGCW DL Contest	SSB/CW	HF 80-10 m
22 lug.	07:00/17:00	FIELD DAY Microwave	SSB/CW	1296 & Sup
28-29 lug.	00:00/24:00	Contest VENEZUELANO	CW	HF 80-10 m
23 lug.	07:00/17:00	V Field Day Microwave	SSB/CW	1296 & Sup
4-5 ago.	20:00/20:00	YO DX Contest	CW	HF 80-10 m
5 ago.	07:00/17:00	ALPE ADRIA VHF	SSB/CW	VHF 2 m
11-12 ago.	00:00/24:00	DARC Worked All Europe	CW	HF 80-10 m
15 ago.	07:00/17:00	Field Day Ferragosto	SSB/CW	UHF & Up
18 ago.	00:00/08:00 16:00/24:00	S.A.R.T.G. World Wide	RTTY	HF 80-10 m
18-19 ago.	08:00/16:00			
18-19 ago.	00:00/24:00	SEANET Contest	SSB	HF 80-10 m
19 ago.	07:00/17:00	Field Day Sicilia	SSB/CW	VHF 2 m
25-26 ago.	00:00/24:00	ALL ASIAN DX	CW	HF 160-10 m

li dei rapporti che ci inviano.

Un grazie in particolare ad Antonio di ESSLINGEN per le QSL che ci ha mandato (compresa quella di... Zorro...).

Spero che nel frattempo Antonio abbia già ricevuto la nostra risposta e ancora una volta gli ripeto:

Provaci ancora, Antonio!

Gli esami per diventare OM non sono poi così insormontabili, riprova e nel frattempo, ti auguro buoni ascolti... (un buon SWL sarà sempre un buon OM). Vy 73 e TNX a tutti gli SWL

de Franco, IK4BWC

Nei mesi di luglio ed agosto molte sono le gare a cui si può partecipare, in special modo sulle bande VHF e superiori e, considerando il periodo delle vacanze, si può "lavorare" con più soddisfazione magari da qualche postazione in "altura" o "a mollo" da qualche bella zona balneare...

La cosa più importante è comunque quella di... divertirsi e per fare questo bisogna avvicinarsi ai Contest con lo... spirito giusto!

I mesi estivi sono per le HF generalmente i peggiori, per i collegamenti DX, ma considerando le molte gare e la propagazione che va sempre migliorando, si possono fare senz'altro degli ottimi collegamenti.

Per gli appassionati della telegrafia (CW) e della fonia (SSB) non rimane che l'imbarazzo della scelta considerando le molte gare di questi due mesi mentre, per gli amanti della tastiera (RTTY, ASCII, ecc.) è da ricordare il S.A.R.T.G. che è senz'altro uno dei contest TOP, a livello mondiale.

Quindi spero di sentire molte stazioni italiane: spolverate la vecchia "trebbiatrice" o meglio il computer e vediamo di rinverdire una "vecchia" maniera di fare contest!

Rimaniamo sempre a disposizione per qualsiasi chiarimento e potrete scrivere al ns. club: ARI Radio Club "A. Righi" - C.P. 48 - 40033 Casalecchio di Reno BO oppure alla Redazione della Rivista, ricordandovi di includere una busta preindirizzata e affrancata per la risposta.

Grazie per la collaborazione

73 de IK4BWC, Franco

ELETTRONICA RIZZA

Vicolo Rivarossa, 9/3 - 10040 LOMBARDORE (TO)
Tel. 011/9956252 - Fax 011/9956167

La "GALENA" in kit

Un radoricevitore a galena in versione "quasi originale" realizzato con componenti prodotti con gli stampi originali della VAAM

Emozione
magica
del passato...



- 1 mobiletto in bakelite
 - 1 bobina nido d'ape
 - 1 supporto per bobina
 - 1 condensatore variabile in mica 350 p.F.
 - 1 detector vetro
 - 1 cristallo di galena
 - 1 manopola graduata
 - 10 boccole
- Il costo è di L. 70.000**
+ spese di spedizione

**Si cercano distributori
per zone libere**

AOR

AR-900

Ricevitore scanner portatile

60 ÷ 90 MHz

118 ÷ 174 MHz

430 ÷ 512 MHz

830 ÷ 950 MHz



100 canali di memoria. Velocità di scansione: 15 ch/sec. Prese per: antenna (BNC), alimentazione esterna, carica batterie, auricolare. Tensione di alimentazione: 6 Vcc. Dimensioni: 55 x 40 x 145 (mm). Peso: 620 gr. Provvisto di un sistema di back-up particolare, che consente di mantenere le memorie senza alcuna batteria supplementare. Il display fornisce anche messaggi verbali per facilitare la programmazione. Dotato di: pacco batterie ricaricabili da 600 mAh, alimentatore/charger 6 Vcc-200 mA, 2 antenne in gomma.

MELCHIONI ELETTRONICA
Reparto Radiocomunicazioni

Via P. Colletta, 37 - 20135 Milano - Tel. (02) 5794241 - Telex Melkio I 320321 - 315293 - Telefax (02) 55181914

PILE! L'ANNOSO PROBLEMA

Carlo GARBERI

Ho cominciato col sostituire le otto stilo nella macchina radiocomandata; poi la pila a nove volt del tester digitale; poi le 1/2 torcia nell'FT290; in seguito ho dovuto mettere assieme qualcosa di più serio dei fili attaccati all'alimentatore di laboratorio con in serie una lampadina, e di più valido del baraccotto, anche peggio funzionante, preso in Fiera per ricaricare le batterie al Nichel-Cadmio.

Ma si dice che l'appetito viene mangiando e allora... ho aggiunto la scarica automatica per le stesse e la programmazione completa con commutazione della tensione secondo il numero di elementi in carica e...

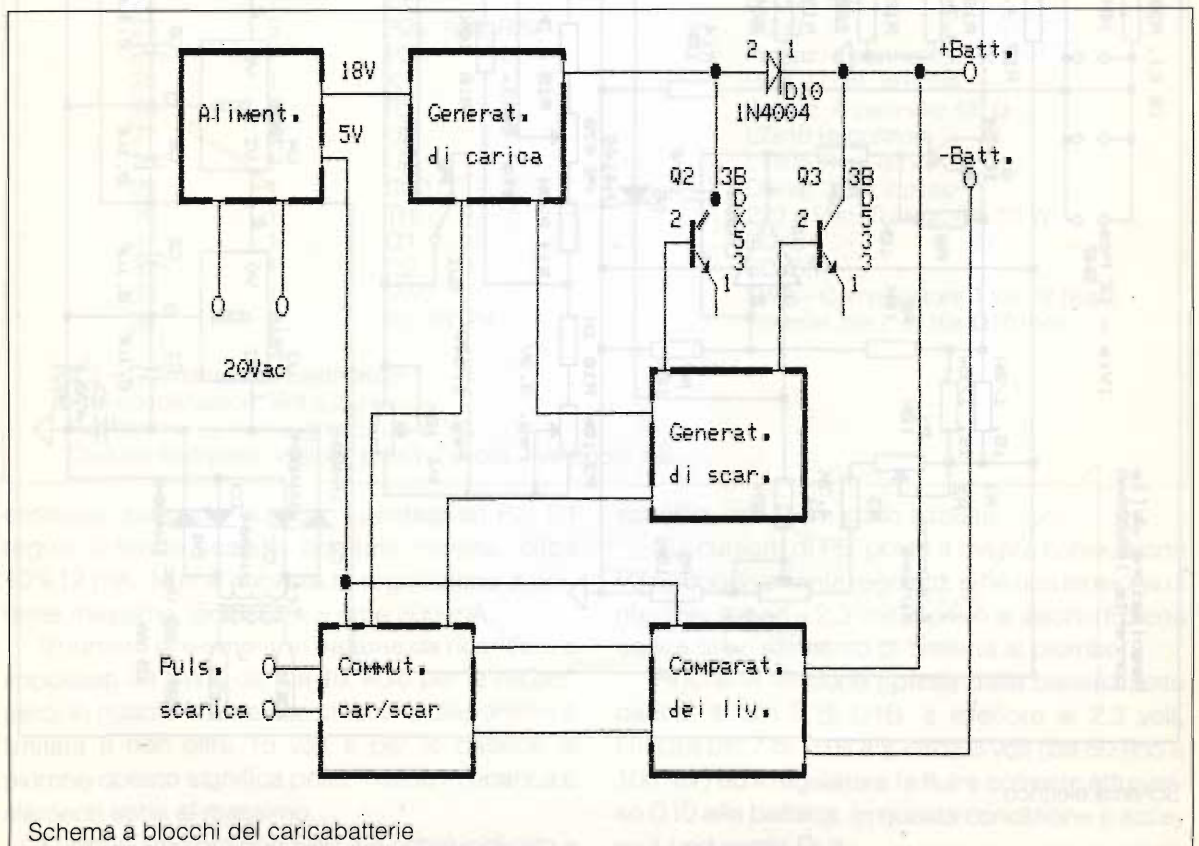
Il tutto ha dato origine ad una piastrina non molto complessa e certo meno costosa di una ricarica errata ad una batteria al NiCad.

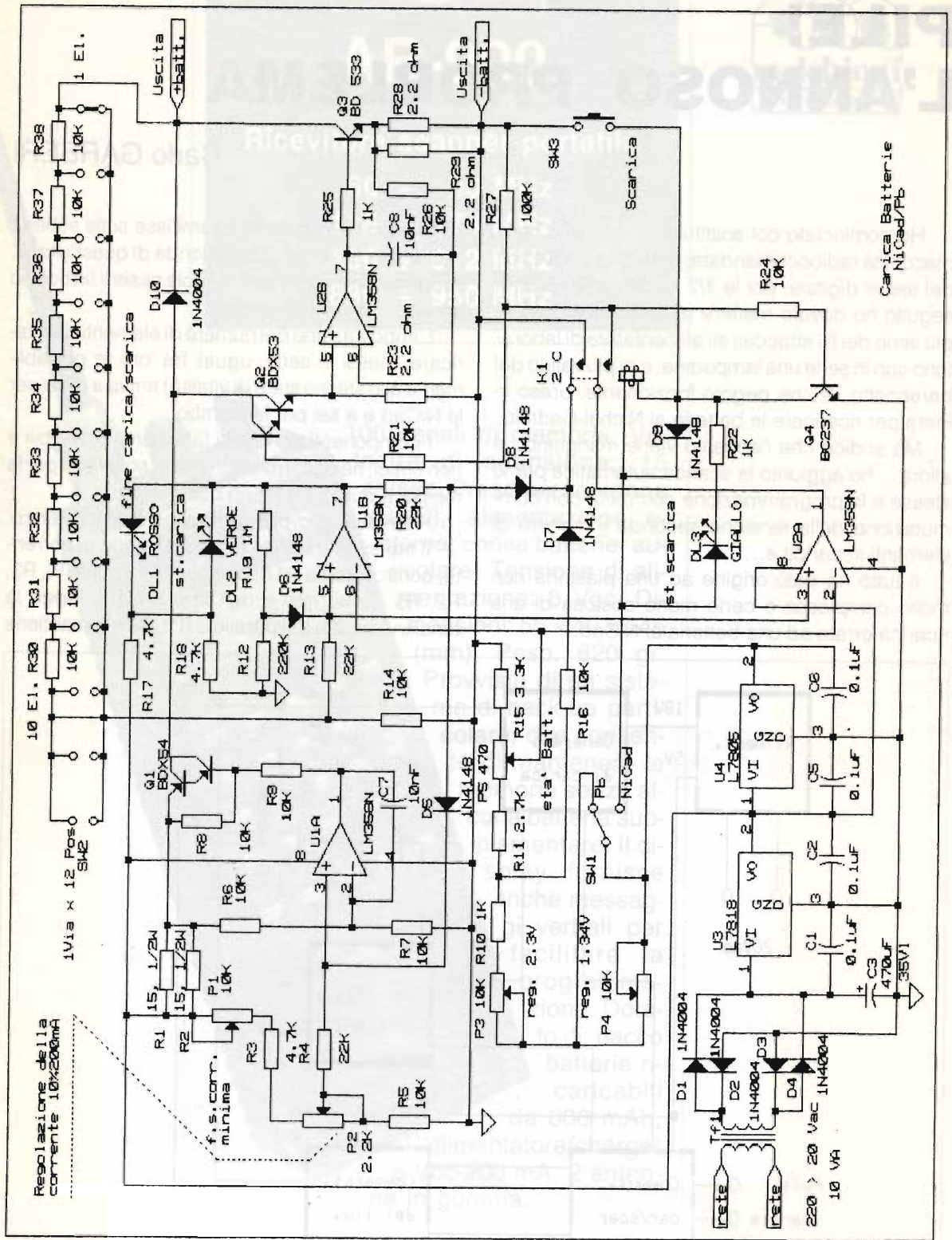
Vi sono tre regolazioni semifisse sulla scheda e altre due a pannello; la seconda di quest'ultime, vedremo, solo se proprio si vuole essere fin troppo precisi.

L'impostazione del numero di elementi da ricaricare, messi in serie, uguali fra loro (e possibilmente allo stesso stato di vitalità) arriva a dieci per le NiCad e a sei per le piombo.

I componenti sono tutti facilmente reperibili e non critici; né occorrono strumenti sofisticati per la messa a punto: basta un buon Tester.

Più in dettaglio, passiamo allo schema elettrico. Il transistore Q1 è il regolatore serie di corrente, controllato da U1A, che, tramite il ponte P1, R3, P2, R5 da un lato e dall'altro R6, R7, legge la tensione ai capi del parallelo R1//R2 e la mantiene





Carica Batterie NiCad/Pb

Schema elettrico

Caricabatterie Ni-Cad & Pb

Posiz.	Quantità	Riferimento	
1	1	C3	470 μ F, 35 volt lav.
2	2	U1, U2	LM358N
3	5	D5, D6, D7, D8, D9	1N4148
4	2	C7, C8	10nF
5	22	R5, R6, R7, R8, R9, R14, R16, R21, R24, R26, R30, R31, R32, R33, R34, R35, R36, R37, R38	10k Ω
6	1	Q3	BD 533
7	1	SW3	Puls di Scarica
8	2	R1, R2	15 Ω , 1/2W
9	3	R4, R13, R20	22k Ω
10	4	C1, C2, C5, C6	0.1 μ F Ω
11	3	R3, R17, R18	4.7k Ω
12	1	R11	2.7k Ω
13	1	R12	220k Ω
14	1	R15	3.3k Ω
15	1	R19	1M Ω
16	3	R22, R10, R25	1k Ω
17	1	R27	100k Ω
18	5	D10, D1, D2, D3, D4	1N4004
19	1	Q4	BC237
20	1	DL3	LED GIALLO
21	1	DL2	LED VERDE
22	1	DL1	LED ROSSO
23	3	R23, R28, R29	2.2 Ω
24	1	P2	Potenz. a pannello 2.2k Ω
25	1	K1	Relé 2 cont. in chius.
26	1	P5	Potenz. A pannello 4/0 Ω
27	1	U3	L7818 Regolatore
28	1	U4	L7805 Regolatore
29	1	SW1	Deviat. 1 via 2 posiz.
30	1	Tf1	220 > Vac. Trastor. 6% 10 W
31	1	Q1	BDX54
32	1	Q2	BDX53
33	1	SW2	SW2 Commutatore 1 via 12 posiz.
34	3	P1, P3, P4	Trimmer per c.s. 10k Ω 10 mm

C3 = Condensatore Elettrolitico

Altri condensatori: film o ceramici

Resistenze: se non segnato, 1/4 W 5%

Circuito stampato, scatola, presa d'uscita, manopole, etc.

costante, secondo quanto impostato su P2; P1 regola il fondo scala a corrente minima, circa 10% 12 mA. Non è prevista la regolazione a corrente massima, prefissata a oltre 200 mA.

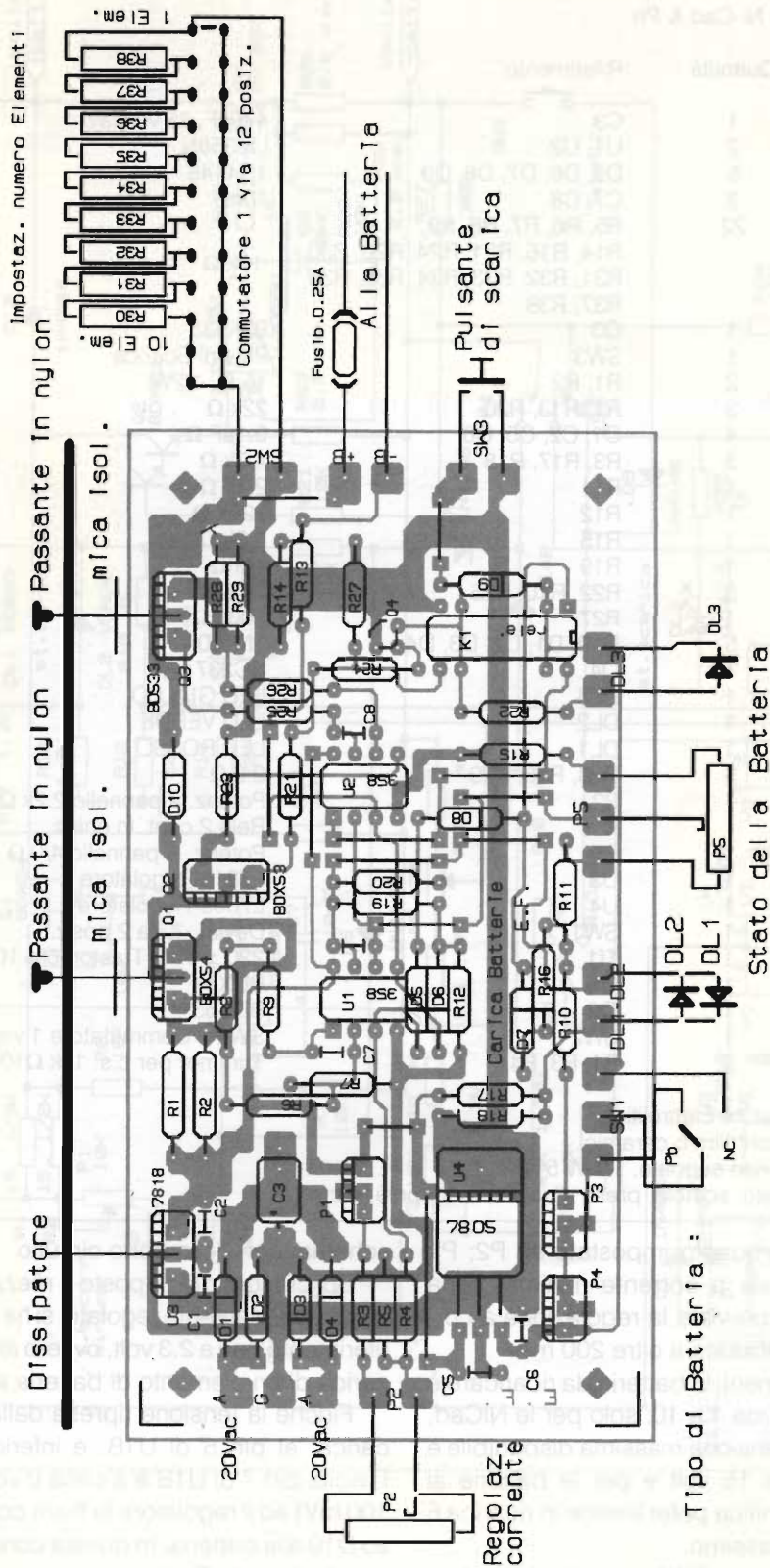
Il numero di elementi in batteria da ricaricare è impostato da SW2, da 1 a 10; solo per le NiCad, però, in quanto la tensione massima disponibile è limitata a non oltre 15 volt e per le batterie al piombo questo significa poter inserirle in ricarica 6 elementi serie al massimo.

Supponiamo ora che SW1 sia come indicato a

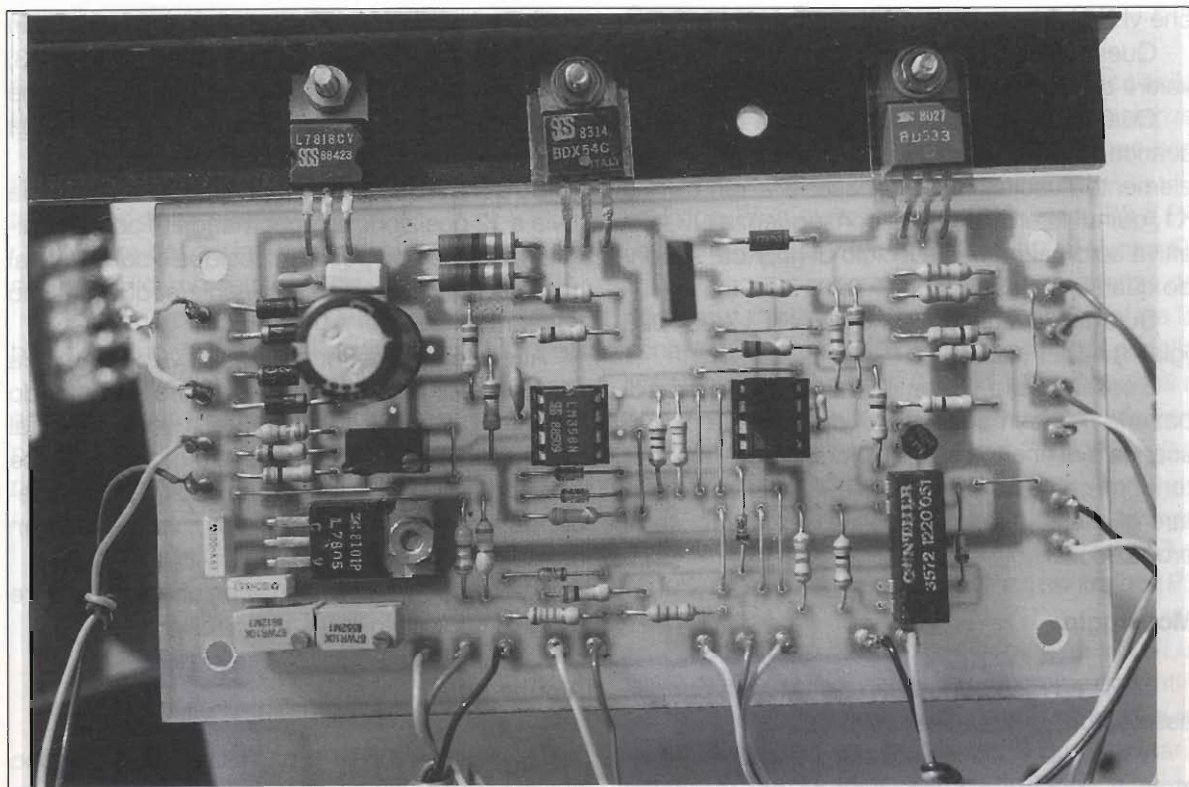
schema, con P4 in corto circuito.

Sul cursore di P5, posto a mezza corsa, e con P3 opportunamente regolato, si ha una tensione di riferimento pari a 2.3 volt, ovvero al valore di piena carica di un elemento di batteria al piombo.

Finché la tensione ripresa dalla batteria sotto carica, al pin 5 di U1B, è inferiore ai 2.3 volt, l'uscita pin 7 di U1B è a circa 0 volt (da 50 fino a 100 mV) ed il regolatore fa fluire corrente attraverso D10 alla batteria. In questa condizione è acceso il Led verde DL2.



Disposizione componenti



Quando la batteria arriva alla tensione di fine carica, il pin 5 di U1B raggiunge il pin 6 dello stesso e l'uscita, pin 7, va alta, bloccando U1A e Q1 attraverso la R20 e D5 portato in conduzione. Si accende il Led rosso DL1.

Assieme, tramite il partire R19, R12, è portato in conduzione anche D6 che provoca un ulteriore rialzo di tensione al pin 5 di U1B (isteresi), confermando lo stato di carica e bloccando il funzionamento della circuiteria, fino alla discesa della tensione al disotto della soglia di isteresi.

Ciò è valido solo per le NiCad, perché non possono essere lasciate in stato di ricarica per troppo tempo; non serve invece per le batterie al piombo, che possono essere lasciate con la ricarica inserita.

Commutiamo ora SW1 verso DL3: per l'inserzione di P4 la tensione di riferimento (pin 6 di U1 B) scende, regolando P4, fino a 1.34 volt.

Tale valore corrisponde alla piena carica di una singola batteria NiCad. Ed il processo di ricarica è analogo al precedente.

Ma in questo caso, se la batteria NiCad è "non carica", si può provvedere ad un ciclo di scarica controllata: questo procedimento è consigliabile per cancellare l'effetto di "memoria" che tali dispo-

sitivi presentano quando sono utilizzati in condizioni di carico a corrente pressoché costante.

Premendo il pulsante SW3 (scarica), si attiva il relé K1, cortocircuitando momentaneamente Q4.

Il relé K1 è di tipo DIL, ovvero simile ad un circuito integrato, a 5 volt, con due contatti in sola chiusura.

Un primo contatto, attraverso D7, R16, sposta la soglia di piena carica da 1.34 volt a circa 1.1 volt; attraverso D8 inibisce pure la disattivazione del generatore di corrente da parte di U1B, pin 7 (difatti, con la nuova soglia a 1.1 V sul pin 6, il comparatore "vedrebbe" altrimenti la batteria come se fosse a piena carica, spegnendo Q1).

In questa condizione va alto il pin 1 di U2A che, attraverso la R24 e Q4, mantiene il relé attivato a pulsante aperto e mediante la R21 porta in conduzione Q2.

La corrente erogata da Q1 è quindi deviata tutta sulla R23, verso massa e, "specchiata" da Q3 tramite U2B, scarica la batteria collegata ai morsetti.

La corrente di scarica è proporzionale al rapporto di R23 con R28, R29 in parallelo fra loro; in questo caso è il doppio della corrente impostata per la carica. Q2 non assorbe dalla batteria, per-

ché vi è D10 polarizzato a rovescio.

Questo anche per un solo elemento e per ogni valore di corrente impostabile con P2.

Quando la tensione ai capi della batteria in scarica scende al valore critico di circa 1.1 volt per elemento, l'uscita di U2A va bassa e fa aprire il relé K1, quindi interdice Q2, di conseguenza Q3, e si attiva automaticamente il ciclo di ricarica, secondo quanto già visto.

Durante la scarica sono accesi i Led DL3 (giallo) e DL1 (rosso).

È consigliabile, mettendo mano ad un pacco di batterie non ben conosciuto, operare più cicli di scarica e di ricarica su un elemento per volta, per rendersi conto del reale stato di efficienza e riportare gli elementi allo stesso livello di capacità di erogazione.

Montaggio

Le R1 ed R2 è bene siano da 1/2 watt, per non essere troppo "tirate" in dissipazione.

Q1, Q3, U3 devono essere dissipati: sono sistemati appunto a bordo scheda per facilitarlo; però occorre ricordarsi di separare Q1 e Q3 dal

dissipatore con una mica e l'anellino passante in plastica. Non occorre invece isolatore per U3, perché l'aletta di quest'ultimo è a massa. Come dissipatore basta anche la parete della scatola contenitrice, se in metallo.

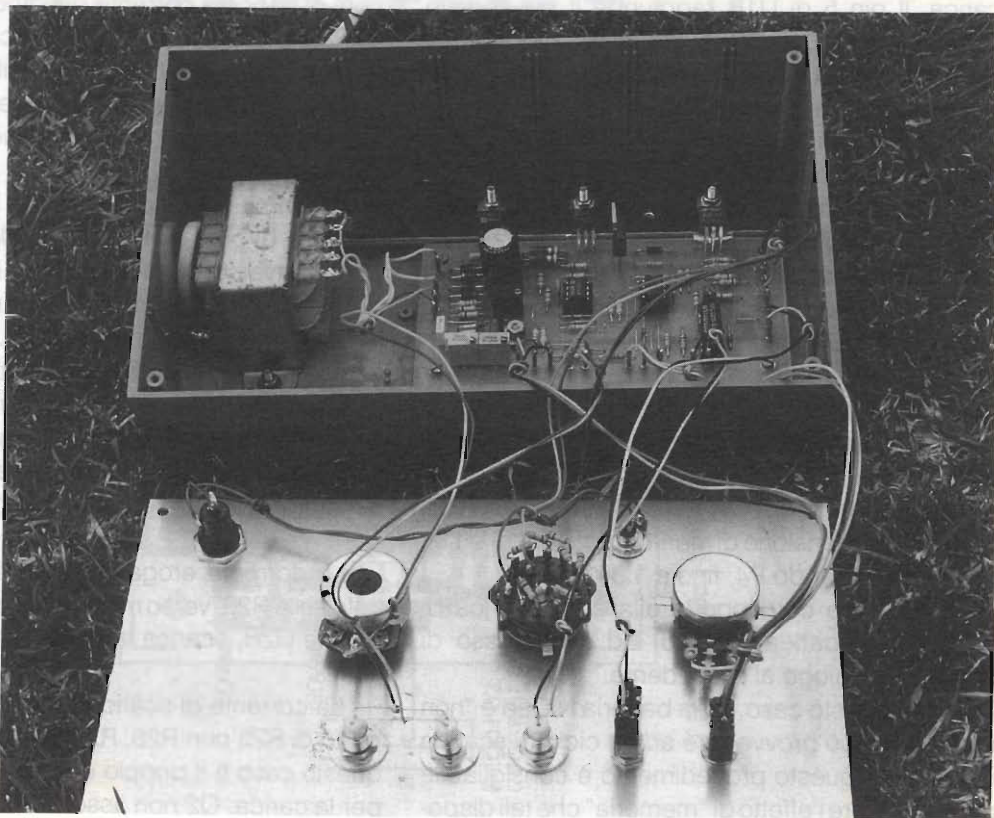
Se per SW2 si usa un normale commutatore da 1 via a 12 posizioni, si raccomanda di cortocircuitare fra loro le due posizioni residue e collegarle al cursore, in modo da non lasciare quest'ultimo fluttuante.

Attenzione al trasformatore Tf1: va bene uno da 6% 10 watt, con 20 volt di secondario e montando i diodi D1, D2, D3 e D4 indicati a schema; in tal caso il valore minimo di C3 è 470 microFarad; se disponete di un trasformatore da 20+20 V al secondario, massimi 22+22 volt, va bene; non montate allora i diodi D2 e D3.

Attenzione a non metterli con un trasformatore a presa centrale o si ha un corto!

Alcune note

Le resistenze R14 e da R30 a R38 non sono critiche come valore, ma è importante che siano tutte per quanto possibile uguali fra loro; basta



quindi sceglierle con un buon tester alla mano.

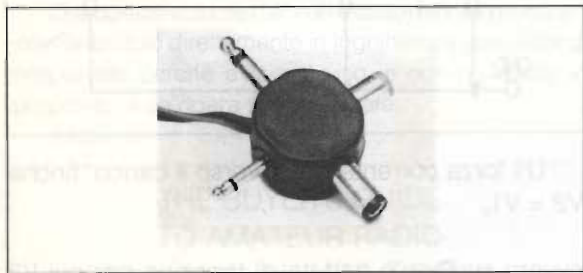
I transistori possono essere sostituiti con quasi qualunque altro similare, purché per Q1 e Q2 si usino dei tipi "darlington".

Non superate i 22 volt a.c. sul secondario del trasformatore, poiché U3 potrebbe entrare in protezione ed autospegnersi.

L'uscita del carica-batterie: si possono usare due semplici morsetti od altro.

Meglio però se si usa un attacco non rovesciabile, tipo Phono-Plug RCA o simile.

Una buona soluzione è nell'uso di quei cavetti a terminazione multipla (vedere foto) che danno la possibilità di porre direttamente in carica le batterie senza levarle dall'apparato.



Se, come capita a me, siete molto distratti, per evitare inconvenienti in caso di rovesciamento di polarità, conviene inserire un fusibile da 0.25 A in serie all'uscita positiva, come indicato sul piano di montaggio.

Come si tara il circuito

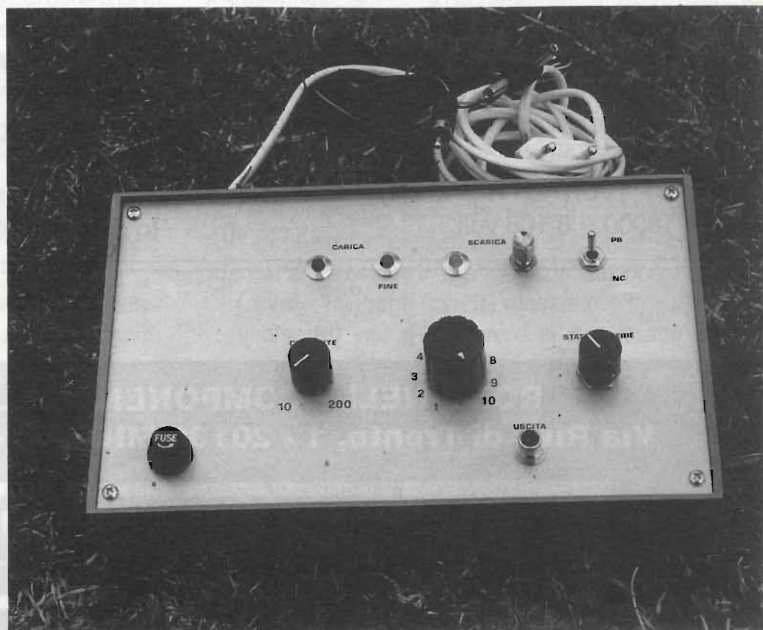
Occorrono solo un tester ed un cacciavite come attrezzi; procuratevi anche una resistenza da 10 ohm 1 o 2 W e due cavetti terminati con pinzette a coccodrillo.

Porre P5 a mezza corsa, SW1 verso P3 e P4 (batteria al Pb); SW2 verso R30 e R14 (10 elementi).

Collegare ai morsetti di uscita la resistenza da 10 ohm; ruotare P2 tutto verso R3 e alimentare la scheda. Regolare P1 fino a leggere ai capi della resistenza inserita circa 0.1 volt, corrispondenti a 10 mA erogati. Ruotando P2 completamente verso R5 si leggeranno invece circa 2,3 volt (+/- 0.2 volt). (Vedere appendice).

Regolare P3 fino a leggere 2,3 volt tra il centrale di P5 e la massa. Commutare SW1 verso DL3 e regolare P4 per leggere 1.34 volt sul centrale di P5 verso massa.

Perché P5: le batterie non sono tutte uguali: a parte minime differenze nelle tecnologie costruttive delle varie case produttrici, invecchiano e si usurano, variando anche le caratteristiche di carica; con P5 si può riprendere una variazione del +/- 5% circa sul nominale. Purtroppo non sono noti i valori numerici: nessuna Casa dirà mai quanto i suoi prodotti invecchiano nel tempo. Un pò come per le pile: avete mai notato che non viene data in nessun caso la capacità di carica di una pila a



secco? C'è stata una strana eccezione di una Casa Olandese, comunque presto rientrata...

Ma per tentativi e con un pò di esperienza si può ricavare di volta in volta per il pacco in possesso, quanto occorre forzare in più od in meno per la ricarica; non volendo tale controllo, si può sostituire P5 con due resistenze in serie fra loro da 220 ohm ciascuna e collegare il centrale come cursore.

A questo punto possiamo tracciare la scala delle correnti per il potenziometro P2, inserendo in uscita il tester come amperometro, sulla portata 0.25 A oppure 0.5 A e segnando i valori della corrente secondo la posizione di P2, a partire dai circa 10 mA minimi per le piccole a 9 volt.

Il valore della corrente massima di ricarica per ogni batteria è in genere stampigliato sulla batteria stessa, od è reperibile sui Listini delle Case costruttrici di batterie.

Per P5 basta invece una scala arbitraria a più tacche di riferimento.

Appendice.

Vediamo il circuito di programmazione della corrente così semplificato:

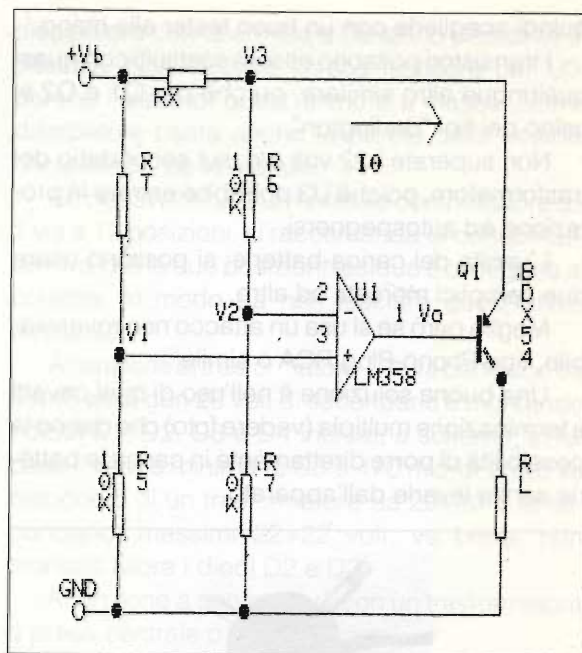
La tensione +Vb è prefissata a 18 volt; il carico può essere anche a resistenza 0 (cortocircuitato).

Sappiamo che U1 agirà su Q1 in modo che V1 uguali V2 sempre.

A $R_T = R_6$, con $R_5 = R_6 = R_7 = 10K$, per qualunque valore di R_x , l'unica soluzione porta a $10 = 0$.

Se alziamo il valore di R_T , ad esempio del valore di un potenziometro standard da 2.2K, diventa:

$$V1 = [Vb / (R5 + R5 + 2.2K)] * R5 = (18 / 22200) * 18000 = 8.108 \text{ volt}$$



U1 forza corrente in Q1 verso il carico, finché $V2 = V1$,

ovvero su R_x c'è caduta di tensione per cui $V2 = V1$, e quindi

$V3 = 2 * V1$. Ma lo è da noi prefissata a circa 0.2A, per cui:

$$R_x = (Vb - V3) / 10 = (18 - 2 * 8.108) / 0.2 = 8.9 \text{ ohm circa.}$$

Per una corrente appena superiore, 237mA, vanno bene due resistenze in parallelo da 15 ohm ciascuna.

Non spingete oltre tale valore, altrimenti in scarica, con un singolo elemento applicato, a corrente massima vi trovereste con D10 polarizzato direttamente.

RONDINELLI COMPONENTI ELETTRONICI

Via Riva di Trento, 1 - 20139 MILANO - Tel. 02/57300069

Tutto per l'elettronica - Hi-Fi - Hobby -
anche per corrispondenza - Visitateci - Interpellateci

RECENSIONE LIBRI

Cristina Bianchi

Nel numero di novembre 1986 di Elettronica Flash è stato recensito un libro che analizzava moltissimi ricevitori e sintonizzatori e tutto quanto era legato alla ricezione di segnali radio. Quest'opera rappresentava una valida guida per coloro che si accingevano ad installare una stazione d'ascolto oltre a fornire una fonte di informazioni utili per avere un quadro generale del problema ricezione.

Mancava il rovescio della medaglia ovvero un volume che descrivesse anche gli apparati ricetrasmittenti e tutto quanto è legato all'attività radioamatoriale.

Ora questo volume c'è, non è stato difficile procurarlo ordinandolo direttamente in Inghilterra e sono lieta di proporvelo perché a mio avviso, e non ho dubbi in proposito, è un'opera fondamentale.

Il titolo è:

THE BUYER'S GUIDE
TO AMATEUR RADIO

Angus McKenzie MBE G 3 OSS,

edito dalla

RADIO SOCIETY OF GREAT BRITAIN,

cioè l'RSGB che è l'equivalente inglese dell'ARI.

Può essere richiesto direttamente alla
RADIO SOCIETY OF GREAT BRITAIN, Lambda
House, Cranborne Road, Potter Bar, Hertfordshire EN6
3JW

inviando la somma di 8,49 sterline (per i membri della RSGB viene praticato un prezzo ridotto a 7,22 sterline).

Il volume di 480 pagine fitte di notizie e di foto, contiene, all'inizio, un capitolo che illustra le caratteristiche e le prestazioni generali dei ricevitori radio con le risposte spettrali ottenute su ricevitori in commercio destinati all'uso radiodilettantistico.

Segue un capitolo che descrive le principali caratteristiche dei microfoni, sempre con l'aiuto di grafici di analisi spettrali.

Viene poi un capitolo dedicato agli adattatori e sintonizzatori d'antenna a cui segue quello dedicato agli alimentatori e agli indicatori di onde stazionarie.

Un capitolo sulle antenne illustra i principali tipi d'antenna, per onde decametriche e per VHF, antenne per micro onde e quelle per apparecchi portatili, tipo walkie-talkies.

Il capitolo 6, che viene dopo, illustra la tecnica dei transverters e i loro limiti; a questo capitolo fa seguito quello dedicato ai cavi RF e ai connettori, corredato da grafici e tabelle.

Con il capitolo 8 si entra nel cuore del problema parlando diffusamente dei metodi di misura sugli apparati per radioamatori, portando come esempio molte curve ricavate su plotter per i vari tipi di controllo. Queste misure sono frutto di una lunga esperienza dell'autore e seguono fedelmente le raccomandazioni internazionali del CCIR.

Il capitolo che segue (n° 10) descrive le caratteristiche degli strumenti utilizzati nel laboratorio per le misure che sono state eseguite sui principali apparati del commercio.

Un breve capitolo illustra gli accorgimenti che si devono prendere all'atto dell'acquisto per evitare possibili trabocchetti dei commercianti ed è molto utile anche per gli acquisti nel nostro paese.

Giungiamo quindi al capitolo 11, di 277 pagine, all'interno del quale sono descritti ben 103 apparati per radioamatori (ricevitori, convertitori, ricetrasmittenti) dall'AR 88 ai più attuali. Per ognuno di questi, oltre la foto, sono fornite le curve ottenute con l'analizzatore di spettro o le caratteristiche reali dell'apparato sotto esame ottenute in laboratorio e un giudizio spassionato che rappresenta una guida preziosa per gli interessati. Difetti e carenze tenute abilmente nascoste dai venditori vengono qui messe a nudo e tutelano l'acquirente da spese inutili.

Nel capitolo 12 vengono fornite informazioni su una cinquantina di altri apparati senza riportare, per essi, gli esiti delle prove di laboratorio.

Il capitolo 13 illustra i principali misuratori di potenza fornendo, per ognuno di essi, pregi e difetti.

Segue un capitolo, il n° 14, che fornisce dati su una ventina di preamplificatori di segnali reperibili in commercio, anche qui con pregi e difetti.

Un capitolo, il penultimo, è dedicato ai microfoni commerciali e ad altri accessori e, infine, nel capitolo 16, molto coraggiosamente, vengono tratte le conclusioni di questa impietosa analisi di mercato indicando quanto risulta essere il "top" della produzione mondiale.

Chiude il volume un utile glossario.

Il discorso su quest'opera si è protratto oltre la norma per una normale recensione, ma la natura dell'argomento trattato è di tale importanza che nulla poteva essere omesso.

Non è escluso che la materia trattata nel libro possa apparire, frazionata, su riviste meno serie di Elettronica Flash, sotto la veste di brevi articoli illustrativi; sarà compito dei nostri lettori individuarli e trarne le debite conclusioni.

PER USCIRE
DAI SOLITI
CONFINI

HQ 1313

AMPLIFICATORE LINEARE
A VALVOLA PER
APPARATI CB

Caratteristiche Tecniche

Tensione di alimentazione 220 Vdc
50 Hz • Corrente assorbita circa
1,2 A • Banda di frequenza CB
26 ÷ 30 MHz • Potenza d'uscita
nominale 100 W AM - 200 SSB
Potenza d'uscita massima 130 W
AM - 250 SSB • Potenza d'ingres-
so 0,5 ÷ 10 W • Impedenza in out
50 Ohm • Ros d'ingresso < 1,3



42100 Reggio Emilia - Italy
Via R. Savardi, 7
(Zona Ind. Mancasale)
Tel. 0522/47441 (ric. aut.)
Telex 530156 CTE I
Fax 47448

C.B. RADIO FLASH

Livio BARI & FACHIRO

Apriamo la rubrica con una interessante lettera che ci ha inviato Leone Rosso di Napoli.

... sono un giovane CB e dal mio esordio nella "27" mi sono sempre occupato del QSO locale.

Diventando più esperto, ho deciso di dedicarmi al DX, ma, per mia sfortuna, non sono riuscito a trovare una Associazione CB, perché in frequenza non mi hanno saputo dare suggerimenti.

È possibile che nessun CB napoletano aderisca ad associazioni?

Perciò ho deciso di scrivere per avere maggiori ragguagli sui DX (volendo partecipare ai tanti Contest).

Ricordo che sono in possesso di un apparato omologato con 34 canali che eroga 3W e che sono in possesso dell'autorizzazione CB. Desidero riorganizzare la stazione ed attrezzarmi per la attività DX ... puoi indicarmi dei buoni Club napoletani che si interessano di DX?

Cominciamo dal discorso "associativo" in effetti ci pare impossibile che non vi siano CB napoletani organizzati in club. Tuttavia con rammarico da quando curiamo la rubrica non ci è mai pervenuta notizia alcuna dai club napoletani.

Restiamo quindi anche noi in attesa di buone notizie dalla tua città.

Per quanto riguarda la ristrutturazione della stazione per lavorare il DX ci sono due diversi aspetti da considerare: tecnico e legale.

Occupiamoci prima delle questioni tecniche:

– una stazione è formata dal ricetrasmittitore e dall'impianto di antenna. Un vecchio modo di dire di provenienza U.S.A. assegna 1000 dollari all'antenna e 100 dollari al baracco.

In altre parole avere un superbaracchino e collegarlo ad una antenna "scarsa" significa andare incontro a grosse delusioni.

Pe il DX l'antenna più indicata è certo la direttiva a tre elementi che viene commercializzata da diversi inserzionisti di Flash. Questa deve essere corredata di un rotatore per consentirne il controllo a distanza.

Qualche fortunato che abita in capagna ne può fare a meno e la orienta manualmente e così risparmi.

Per far arrivare la R.F. all'antenna serve poi un cavo coassiale.

Chi ha pretese di DX deve necessariamente orientarsi su RG8 o RG 213 scartando il sottile RG58.

Come già è stato chiarito su



queste pagine le perdite introdotte dall'RG58 sono elevate anche su linee di antenna di poco superiori alla decina di metri.

– Aspetto legale: in Italia, assurdamente, l'uso delle antenne direzionali è vietato ai CB.

Tuttavia molti aggirano questo ostacolo chiedendo l'autorizzazione per fare ascolto sulle gamme dei Radioamatori e una volta ottenuto il nominativo SWL piazzano la direttiva per la 27 che logicamente viene giustificata con l'ascolto della banda dei 10 m (28-30 MHz).

– Ricetrasmittitore: per l'attività DX deve avere l'SSB.

Inoltre il 99% dei DX avviene fuori dai 40 canali consentiti, quindi la scelta si restringe agli apparecchi non omologati.

All'interno di questi troviamo tre fasce di apparati:

A) apparati canalizzati a 80,120 e più canali: sono in pratica dei baracchini simili agli omologati ma la loro copertura di banda è più estesa.

Costo indicativo L. 300.000 e oltre.

B) apparati a sintesi "all-mode" con copertura 26-30 MHz sono nati per l'impiego da parte dei Radioamatori sulla gamma dei 10 m hanno la parte ricevente più curata che gli apparati della fascia A e operano in AM/FM/SSB/

HQ 1313

AMPLIFICATORE LINEARE
A VALVOLA PER
APPARATI CB

Caratteristiche Tecniche
Tensione di alimentazione 220 Vdc
50 Hz • Corrente assorbita circa
1,2 A • Banda di frequenza CB
26 ÷ 30 MHz • Potenza d'uscita
nominale 100 W AM - 200 SSB
Potenza d'uscita massima 130 W
AM - 250 SSB • Potenza d'ingres-
so 0,5 ÷ 10 W • Impedenza in out
50 Ohm • Ros d'ingresso < 1,3

PER USCIRE
DAI SOLITI
CONFINI



dte
INTERNATIONAL

42100 Reggio Emilia - Italy
Via R. Suardi, 7
(Zona Ind. Mancasale)
Tel. 0522/47441 (ric. aut.)
Telex 530156 CTE I
Fax 47448

C.B. RADIO FLASH

Livio BARI & FACHIRO

Apriamo la rubrica con una interessante lettera che ci ha inviato Leone Rosso di Napoli.

... sono un giovane CB e dal mio esordio nella "27" mi sono sempre occupato del QSO locale.

Diventando più esperto, ho deciso di dedicarmi al DX, ma, per mia sfortuna, non sono riuscito a trovare una Associazione CB, perché in frequenza non mi hanno saputo dare suggerimenti.

È possibile che nessun CB napoletano aderisca ad associazioni?

Perciò ho deciso di scrivere per avere maggiori ragguagli sui DX (volendo partecipare ai tanti Contest).

Ricordo che sono in possesso di un apparato omologato con 34 canali che eroga 3W e che sono in possesso dell'autorizzazione CB. Desidero riorganizzare la stazione ed attrezzarmi per la attività DX ... puoi indicarmi dei buoni Club napoletani che si interessano di DX?

Cominciamo dal discorso "associativo" in effetti ci pare impossibile che non vi siano CB napoletani organizzati in club. Tuttavia con rammarico da quando curiamo la rubrica non ci è mai pervenuta notizia alcuna dai club napoletani.

Restiamo quindi anche noi in attesa di buone notizie dalla tua città.

Per quanto riguarda la ristrutturazione della stazione per lavorare il DX ci sono due diversi aspetti da considerare: tecnico e legale.

Occupiamoci prima delle questioni tecniche:

– una stazione è formata dal ricetrasmittitore e dall'impianto di antenna. Un vecchio modo di dire di provenienza U.S.A. assegna 1000 dollari all'antenna e 100 dollari al baracco.

In altre parole avere un superbaracchino e collegarlo ad una antenna "scarsa" significa andare incontro a grosse delusioni.

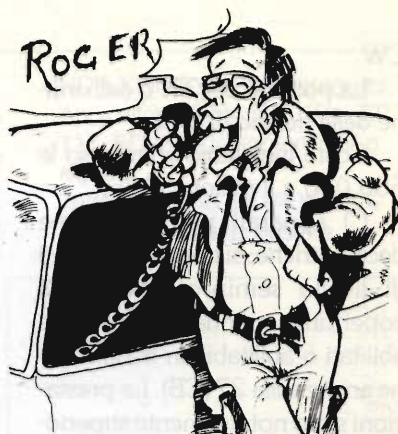
Pe il DX l'antenna più indicata è certo la direttiva a tre elementi che viene commercializzata da diversi inserzionisti di Flash. Questa deve essere corredata di un rotatore per consentirne il controllo a distanza.

Qualche fortunato che abita in capagna ne può fare a meno e la orienta manualmente e così risparmi.

Per far arrivare la R.F. all'antenna serve poi un cavo coassiale.

Chi ha pretese di DX deve necessariamente orientarsi su RG8 o RG 213 scartando il sottile RG58.

Come già è stato chiarito su



queste pagine le perdite introdotte dall'RG58 sono elevate anche su linee di antenna di poco superiori alla decina di metri.

– Aspetto legale: in Italia, assurdamente, l'uso delle antenne direzionali è vietato ai CB.

Tuttavia molti aggirano questo ostacolo chiedendo l'autorizzazione per fare ascolto sulle gamme dei Radioamatori e una volta ottenuto il nominativo SWL piazzano la direttiva per la 27 che logicamente viene giustificata con l'ascolto della banda dei 10 m (28-30 MHz).

– Ricetrasmittitore: per l'attività DX deve avere l'SSB.

Inoltre il 99% dei DX avviene fuori dai 40 canali consentiti, quindi la scelta si restringe agli apparecchi non omologati.

All'interno di questi troviamo tre fasce di apparati:

A) apparati canalizzati a 80,120 e più canali: sono in pratica dei baracchini simili agli omologati ma la loro copertura di banda è più estesa.

Costo indicativo L. 300.000 e oltre.

B) apparati a sintesi "all-mode" con copertura 26-30 MHz sono nati per l'impiego da parte dei Radioamatori sulla gamma dei 10 m hanno la parte ricevente più curata che gli apparati della fascia A e operano in AM/FM/SSB/

CW.

La potenza del TX è dell'ordine delle decine di watt.

Costo indicativo compreso le 600.000 e il milione di lire.

C) apparati per le gamme decametriche: si tratta di apparati di livello semiprofessionale a copertura continua in ricezione e abilitati o abilitabili in trasmissione anche sulla 27 (CB). Le prestazioni sono notevolmente superiori ai precedenti apparati sia in ricezione che in trasmissione.

La potenza in TX tipica è 100 watt.

I più diffusi tra i CB dediti al DX sono FT 757, Ts 140 e Ic 725. Nonostante le prestazioni sono semplici da operare e il loro costo è superiore a L. 1.500.000.

Molti li acquistano perché costano poco più di un semplice ricevitore da 0,5 a 30 MHz.

Tutti gli apparati descritti in sintesi in A, B, C non possono a norma di legge essere usati dai CB.

Molti CB usano, per incrementare la potenza degli apparati di tipo A e B degli amplificatori lineari tristemente noti per la marea di armoniche e frequenze spurie che emettono.

L'uso di questi dispositivi è da condannare con decisione.

Inoltre i risultati reali nel DX sono inferiori a quanto molti pensano e a nostro avviso i quattrini spesi nei lineari sono quattrini mal spesi.

Infine è opportuno ricordare il testo dell'art. 1 del cosiddetto "disciplinare" cioè di quel foglio che viene allegato all'autorizzazione CB e che, dal tenore di molte lettere che ci pervengono e dai discorsi sentiti in "aria" e nei meetings CB pare abbiano letto in pochissimi:

- Oggetto e scopo dell'autorizzazione: l'autorizzazione è rilasciata per gli scopi di cui al punto 8 dell'art. 334 del Codice P.T. e più propriamente per comunicazioni a breve distanza con assoluta esclusione di chiamata selettiva.

Perciò concludiamo questa digressione sul DX ricordando che

puntata appena pubblicata poteva essere impiegato come oscillografo.

Come molti dei nostri Lettori sanno, per ottenere la patente ordinaria di radiooperatore comunemente detta patente "completa" di radioamatore è necessario superare anche una prova



Due CB che fanno DX

se non si mobilitarono i CB e le associazioni al fine di ottenere modifiche alla legge vigente il DX in 27 rimarrà una attività illegale che comporta dei rischi di carattere amministrativo e legale per chi in buona fede, pensando di attendere ad un hobby innocuo, la svolge.

L'ANGOLO DELLA TECNICA

Avevo appena fatto in tempo a guardare compiaciuto il mio articolo sulla rivista di febbraio, che mi è stata recapitata il 12 Febbraio, che ho udito lo squillo del telefono.

Sono andato a rispondere e all'altro capo del filo ho trovato un amico CB genovese che mi ha chiesto se il generatore sonoro a comando logico apparso sulla

pratica di ricezione e di trasmissione telegrafica.

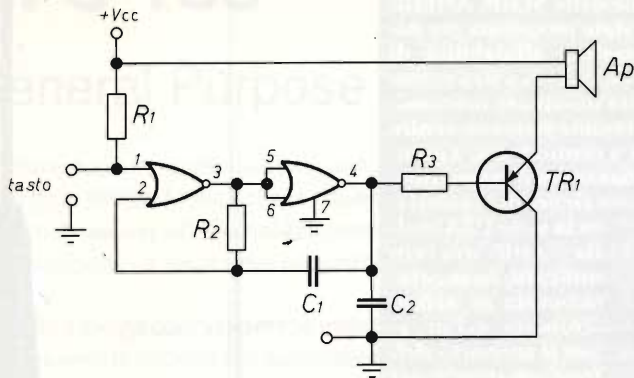
Per prepararsi all'esame servono un tasto telegrafico ed un oscillografo, cioè, un generatore audio di nota da collegare ad un altoparlante e manipolare con il tasto.

Ho provveduto a modificare il dispositivo sonoro ed ho ottenuto per l'appunto un oscillografo.

Questo potrebbe essere incasellato in un piccolo box completo di altoparlante e alimentato con una pila piatta da 4,5 V o, per avere una maggiore autonomia, con 3 mezze torce da 1,5 V collegate in serie o ancora attraverso un alimentatore esterno a 5 o 6 V.

Ecco lo schema.

Non ho fatto lo stampato perché si può adattare con qualche modifica quello del generatore già nominato oppure, monta-



R1 = 10 kΩ
R2 = 22 kΩ
R3 = 10 kΩ

C1 = 0,033 μF
C2 = 0,01 μF
IC1 = 4001 B (quad 2 input

NOR, CMOS) circuito integrato
Ap = altoparlante 8 Ω, TR1, TIP
117, BDX54 (darlington PNP o
equiv.)

Tutte le R sono da 1/4 W ± 5%
Tutti i C sono al poliestere

re i 7 componenti del circuito su
un pezzetto di basetta millefori
con grande facilità.

ORIZZONTALI

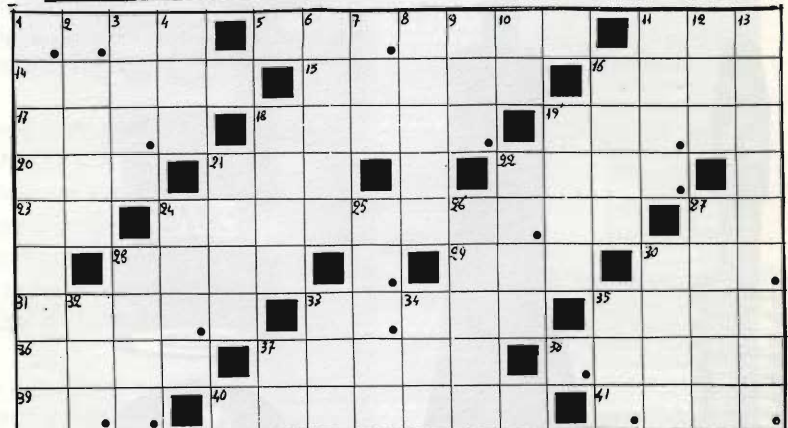
- 1) Sleale sul gioco.
- 5) Girare ripetutamente.
- 11) Locale pubblico.
- 14) Andare per vie legali.
- 15) Importante altipiano dell'Asia Centrale.
- 16) Produzione... vulcanica.
- 17) È santa quella da Cascia.
- 18) Diverse, differenti.
- 19) Il Jean-Paul, medico, francese.
- 20) Nella bussola indica il Nord.
- 21) La quinta nota.
- 22) Comitato Olimp. Naz. Italiano.
- 23) Prima ed ultima a Trieste.
- 24) Può essere interurbana.
- 27) Reggio Emilia.
- 28) Inventò una famosa pistola americana.
- 29) Fu ingannata dal sergente.
- 30) Fanatico... ammiratore.
- 31) Preparate per la semina.
- 33) Giovani servitori di corté.
- 35) Il Raffaele, presentatore in TV.
- 36) Tirato, allungato.
- 37) Noto centro balneare in provincia di Cagliari.
- 38) Ha scritto "Senza famiglia".
- 39) Prefisso che sta a significare di grano inferiore al normale.
- 40) Liquido sciropposo, denso.
- 41) Fastidi, seccature.

VERTICALI

- 1) Scambiati con altre cose.
- 2) Dopo il Po è il fiume più lungo d'Italia.
- 3) Usanza, cerimonia.
- 4) È legale in estate.
- 6) Varietà di silice, con colorazioni stupende.

PAROLE CROCIATE

di Mauro Bonechi



A soluzione ultimata, riprendendo le lettere dalle caselle con i puntini, si avrà la definizione di un accumulatore che disposto in parallelo con altra sorgente di alimentazione, esercita azione regolatrice della tensione erogata.

- 7) Tribunale Amministrativo Regionale.
- 8) Ha potere e comando nei paesi mussulmani.
- 9) Spazi colonici.
- 10) Gemelle in terra
- 11) Vi si svolge la "Fiera del Levante".
- 12) La Gadner, attrice.
- 13) Cauti, guardinghe.
- 16) Pelo di ovino.
- 18) Unità di misura elettrica.
- 19) Fango, melma.
- 21) Nasce sul Cervialto e sfocia nel golfo di Salerno.
- 22) Quelli sottomarini servono per comunicazioni telefoniche.
- 24) Nome d'arte di Antonio De Curtis Gagliardi Ducas Commeno di Bisanzio.
- 25) Piccolo involucro usato in medicina e profumeria.
- 26) Titolo spettante all'Imperatore di Abissinia.
- 27) Li usano i barbieri.
- 28) Avvenimento fortuito, combinazione.
- 30) Può essere anche elettrico o di lana.
- 32) Repubblica in breve.
- 33) Sistema televisivo a colori.
- 34) Si paga a metri cubi.
- 35) Antica divinità greca, protettrice dei boschi e dei greggi.
- 37) Pescara sulle targhe.

ANTENNE SERIE AMERICA

Le antenne della SERIE AMERICA sono state progettate per dare la massima affidabilità di funzionamento con potenze elevate ed alta resistenza meccanica. Le antenne possono venire installate a centro tetto, a gronda e con basamento magnetico. Questi sono alcuni dei materiali che rendono la serie USA molto affidabile: *stili acciaio armonico conifcato; base ottono tornito ricoperta in nylon; snodo zama cromato; nylon caricato vetro per il supporto della bobina a trasformatore e per la base dell'antenna.*

DALLAS: Frequenza di funzionamento: 27 MHz • Numero canali: 60 • R.O.S. min. in centro banda: 1 • Max. potenza applicabile: 180 W • Lunghezza: 120 cm.

DETROIT: Frequenza di funzionamento: 27 MHz • Numero canali: 90 • R.O.S. min. in centro banda: 1 • Max. potenza applicabile: 400 W • Lunghezza: 146 cm.

BOSTON: Frequenza di funzionamento: 27 MHz • Numero canali: 120 • R.O.S. min. in centro banda: 1 • Max. potenza applicabile: 700+800 W • Lunghezza: 177 cm.



ATTACCO "NUOVO CENTROTETTO" IN OPZIONE PER LA SERIE AMERICA. CON CAPPUCCIO DI PROTEZIONE AVVITIBILE.



42100 Reggio Emilia - Italy
Via R. Savardi, 7
(Zona Ind. Mancasale)
Tel. 0522/47441 (ric. aut.)
Telex 530156 CTE I
Fax 47448

GPC 188

General Purpose Controller 80C188

Come supporto software esiste un sistema operativo di bordo in EPROM, che solleva l'operatore da tutte le funzioni di base quali: l'inizializzazione delle risorse di comunicazione, il lancio del programma applicativo, ecc...

Detto sistema operativo mette inoltre a disposizione tutta una serie di funzioni alle quali l'utente può accedere con modalità del tipo DOS.

È inoltre disponibile un potente Debugger con caratteristiche analoghe a quelle del MS/DOS con cui poter agevolmente caricare e debuggare gli applicativi scritti in Assembler.

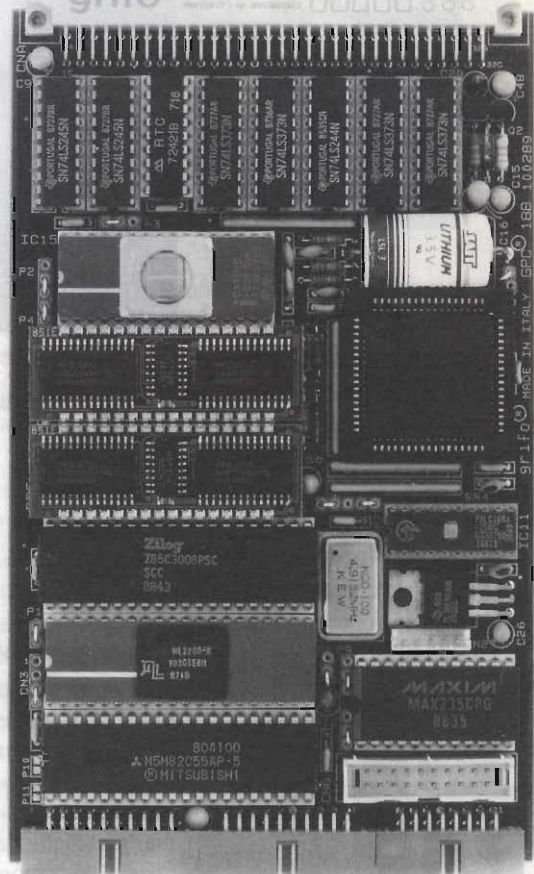
È ugualmente disponibile un compilatore PASCAL che genera un codice Romabile con caratteristiche analoghe al Turbo-PASCAL della Borland con il quale diventa estremamente agevole sviluppare qualsiasi tipo di applicativo.

È interessante notare che è possibile lanciare un applicativo direttamente dalla RAM-DISK all'atto dell'accensione con le stesse modalità che avrebbe partendo da EPROM. Questa caratteristica consente di saltare tutta la lunga e tediosa fase di programmazione della EPROM che si deve ripetutamente espletare con altri sistemi durante la fase di messa a punto del programma.

Tutta la piastra viene comandata e programmata utilizzando una delle linee seriali di bordo collegata ad un normale PC sul quale gira un apposito programma di emulazione terminale.

In questo modo il PC diventa la consolle del sistema e nello stesso tempo mette a disposizione le sue risorse di memoria di massa per memorizzare i programmi editati tramite il PASCAL residente a bordo della scheda.

Sul PC è inoltre disponibile un apposito programma che consente all'operatore di linkare i vari moduli per ottenere la EPROM di lavoro.



Sulla scheda, oltre alle risorse software menzionate, è disponibile un tools che consente di:

- trasferire files tra le RAM Disk e le risorse di memoria di massa del PC,
- rinominare o cancellare files,
- inizializzare la RAM Disk,
- leggere o scrivere sulla EPROM seriale di bordo,
- leggere ed alterare i dati dell'orologio.

ATTENZIONE! AVVISO IMPORTANTE!

Abbiamo disponibili **5000 parti** di ricambio **TEKTRONIX**, nuove, originali, in imballo della Casa:

**"Tubi catodici, potenziometri, trasformatori,
condensatori, mascherine, parti di computer, ecc."**

Interpellateci, potremmo avere quello che cercate! Inviare le Vostre richieste con i codici Tektronix.

(Per ragioni organizzative non possiamo effettuare spedizioni per importi inferiori a **L. 50.000 + IVA**)

DOLEATTO snc

**Componenti
Elettronici**

V.S. Quintino 40 - 10121 TORINO
TEL. 011/511.271 - 543.952 - TELEFAX 011/534877
Via M. Macchi, 70 - 20124 MILANO Tel. 02-669.33.88

sulle strade del mondo...

SIRIO
antenne

TURBO 2000

Type: 5/8 base loaded
Impedance: 50 ohm
Frequency range: 26-28 MHz
Polarization: vertical
V.S.W.R.: 1.1:1
Bandwidth: (200 CH) 2240 kHz
Gain: 4 dB ISO
Max. Power: P.e.P. 1600 watts
Length: approx. mm. 1450
Weight: approx. gr. 400

TURBO 2000

Mounting hole: mm. 12.5

TURBO 2000 PL

Connection: UHF PL 259

TURBO 2000 Cod 532511 741

TURBO 2000 PL Cod 532511 729



TURBO 2000

TURBO 2000

Antenna studiata per avere la massima affidabilità di funzionamento in tutti i suoi sistemi di montaggio, tenendo in considerazione i parametri fondamentali di rendimento, potenza e banda passante. Il principio di funzionamento con presa a 50 ohm in cortocircuito e lo stilo in acciaio conico ad alto tenore di carbonio ci hanno permesso di attenuare sia il QSB che le capacità elettrostatiche dannose per qualsiasi tipo di ricetrasmittente. Il design e la flessibilità di montaggio uniti ad un nuovo e rivoluzionario sistema brevettato di inclinazione e bloccaggio senza viti la rendono unica nel settore CB.

TURBO 2000 PL

Le caratteristiche tecniche rimangono invariate è però dotata di una base speciale con connessione UHF PL-259 per il montaggio su base magnetica.

DISTRIBUTORE ESCLUSIVO PER L'ITALIA **MELCHIONI ELETTRONICA**

ELETTRONICA
FLASH

giugno 1990

ANTICHE RADIO PHILIPS MOD. 930A

Giovanni Volta

Nei numeri precedenti di E.F., ho cercato di dare una rapida sventagliata panoramica sulla evoluzione dell'apparecchio radio, descrivendo via via dei ricevitori del periodo dal 1931 al 1937, dal tre valvole a reazione alla supereterodina "classica", cercando altresì di impostare una mini-cronistoria dell'apparecchio radio.

Ho fissato, in altri termini, alcune "pietre miliari", se così si possono definire, della storia evolutiva della radio.

Ritengo ora opportuno fare un passo indietro andando man mano a riempire gli spazi lasciati tra le "pietre miliari". Tra l'altro come "pietre miliari" ho indicato certi tipi di apparecchi ma avrei potuto descriverne altri, con caratteristiche identiche, ma di altre marche.

Chiedo scusa agli esclusi, ma disponevo di quel materiale e su quello mi sono basato. Gli esclusi di cui sopra saranno sicuramente chiamati in causa, prima o dopo.

Ora però torniamo indietro e più precisamente ritorniamo all'anno 1931 per presentarvi il ricevitore della Philips mod. 930A.

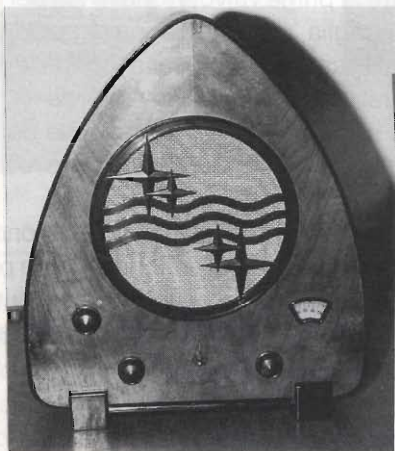
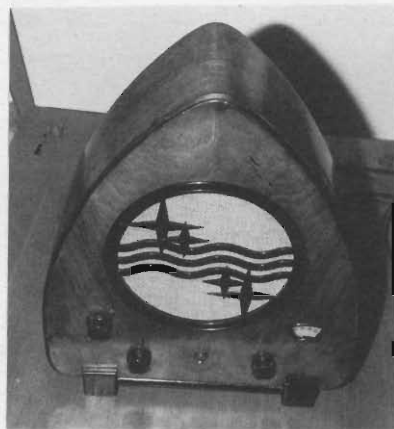


figura 1 - Vista frontale dell'apparecchio Philips mod. 930A.



Tale apparecchio è definito dai molti bravi intenditori e collezionisti come il "Formaggino" della Philips. In realtà tale definizione è molto appropriata e si può accertare la sua validità osservandone la forma estetica in figura 1.

Questo apparecchio è stato costruito sia con mobile in legno sia con mobile in lamiera, ma il numero di esemplari immessi sul mercato non è stato molto grande per cui esso è ora diventato molto raro e molto ricercato dai collezionisti. Va detto inoltre che questo apparecchio evolve sia come forma del mobile sia come schema elettrico nel mod. 831 che è già stato descritto su queste pagine (1) alcuni mesi or sono.

Lascio al Lettore il piacere di rilevare tale evoluzione confrontando la descrizione dei due apparecchi. In breve dirò soltanto che tale evoluzione si traduce sotto l'aspetto estetico in un arrotondamento delle forme mentre sotto l'aspetto tecnico il passo è leggermente più ampio e complesso. Eppure tra le date di nascita dei due modelli vi è esattamente un anno.

Dopo tale digressione ritorniamo al nostro apparecchio, che, come visibile in figura 2, è stato completamente smontato per essere restaurato. Vi posso anche dire il suo numero di matricola posto sulla targhetta posteriore: N° 1912, mentre sul telaio in lamiera è inciso il N° 2124.

Ho voluto citare tali numeri a conferma di quanto prima asserito e cioè che il numero di apparati costruiti è stato limitato e che questi sono stati distribuiti in tutta Europa. Inoltre nel 1932 la Philips passava al mod. 831 di cui abbiamo già detto.

(1) Vedi E.F. N° 11 - novembre 1988.

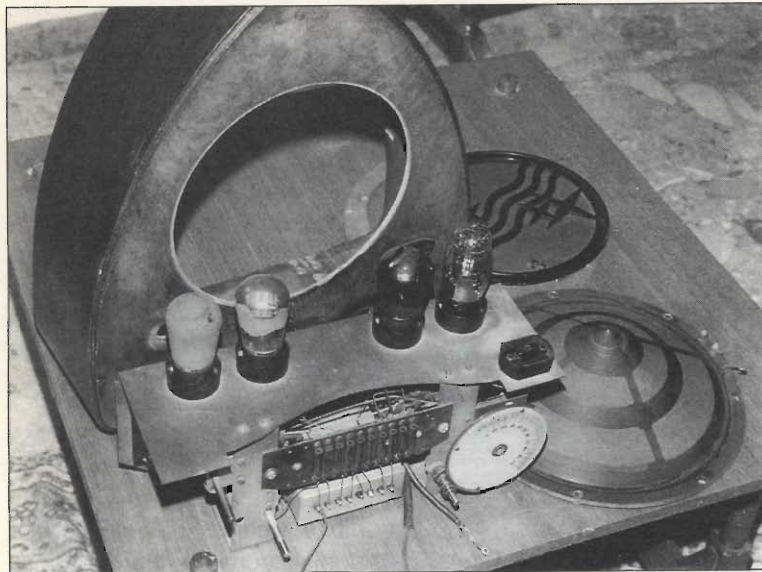


figura 2 -
L'apparecchio è stato completamente smontato per poter procedere al suo restauro.

L'apparecchio mod. 930A è un ricevitore a 3+1 valvola, idoneo per la ricezione delle onde lunghe e medie da 120 a 1400 kHz. Un apposito comando, il primo a sinistra, è il commutatore di banda a tre posizioni; la prima delle quali copre la banda da 120 a 270 kHz, la posizione intermedia copre la banda da 240 a 600 kHz e la terza da 560 a 1400 kHz.

Gli altri comandi del ricevitore sono la regolazione della reazione, manopola a sinistra dell'interruttore a pallino, e la regolazione della sintonia, manopola a destra dell'interruttore.

Il circuito d'ingresso è molto semplice essendo costituito da un LC risonante direttamente accoppiato all'antenna e alla griglia del primo tubo che funziona, con circuito a reazione, come rivelatore.

Il secondo tubo è un amplificatore di bassa frequenza mentre il terzo (B443) è l'amplificatrice di potenza che alimenta l'altoparlante ancora del tipo a "spillo".

La quarta ed ultima valvola come di consueto è la raddrizzatrice a due semionde.

Si è già visto (2) che apparecchi radio a reazione, di pressoché eguali prestazioni, se non superiori sono stati realizzati con un numero di valvole inferiore. Il motivo che ha reso possibile tale riduzione nel numero delle valvole è dovuto all'impiego di un pentodo (coefficiente di amplificazione pari a 250÷400) al posto di due triodi ognuno dei quali ha un coefficiente di amplificazione pari a 15÷25.

(2) Vedi E.F. N° 5 - maggio 1988

Prima di passare alla analisi dello schema elettrico, va detto che questo non è mai stato pubblicato; il sottoscritto lo ha ricavato direttamente dall'apparecchio in esame.

Dallo schema si può notare che il controllo della reazione è realizzato con variometro, mentre le tre capacità del circuito d'antenna permettono un migliore accordo nei tre campi in cui è suddivisa la banda di ricezione (120÷1400 kHz).

È però indubbio che il 90% della selettività dell'apparecchio sia dovuto alla presenza della reazione stessa.

Il segnale rivelato dal primo tubo passa al secondo mediante il condensatore C2, mentre C1 provvede a fugare a terra i residui di radiofrequenza ancora presenti a tale punto del circuito.

Mentre la prima valvola, che rivela per caratteristica di griglia, non abbisogna di polarizzazione negativa fissa di griglia, la seconda e la terza valvola traggono detta polarizzazione dalla presa centrale del secondario alta tensione del trasformatore di alimentazione e dal partitore resistivo ad essa collegato.

L'apparecchio dispone di presa fonografica collegata alla griglia del secondo tubo e posta sul retro dell'apparecchio sotto la presa di terra. In merito alla realizzazione pratica dell'apparecchio le fotografie 3, 4, 5, 6, sono di per sé più che eloquenti. Il cablaggio è realizzato in filo nudo di rame stagnato di 1 mm di diametro.

Tutti i condensatori di filtro e di disaccoppiamento sono racchiusi in un unico contenitore chi-



figura 3
Vista posteriore dell'apparecchio.
Al centro del telaio il cambiotensioni.

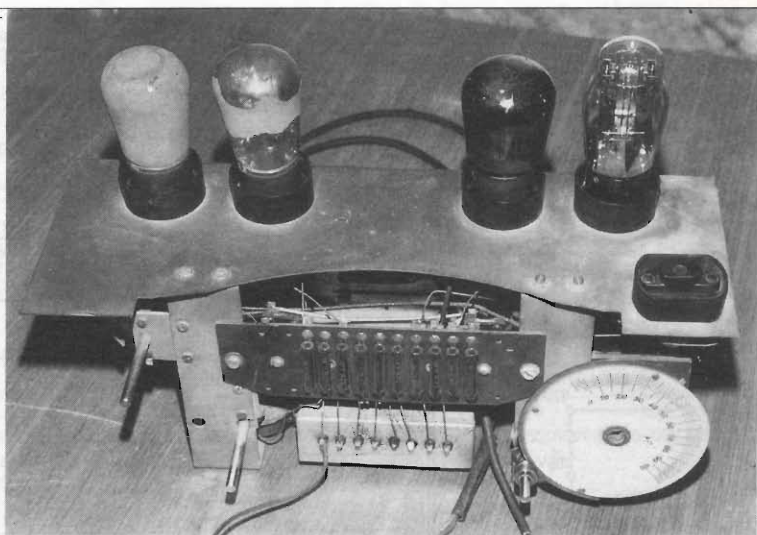
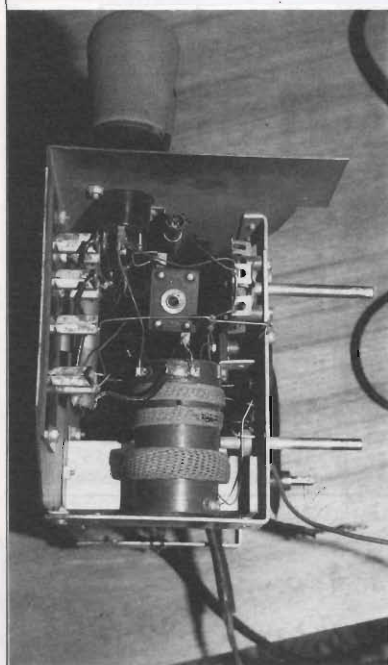


figura 4 – Vista frontale del telaio. Notare la bassetta porta resistenze e sotto il contenitore dei condensatori di filtro e di disaccoppiamento.



← figura 5 – Vista laterale del telaio con la bobina d'aereo.



figura 6 – Particolare del telaio: il portalampeade e la lampadina che illumina la scala a numeretti.

so ermeticamente e senza alcuna indicazione in merito alle capacità contenute.

Nel caso di sostituzione di uno di essi non si può far altro che scollegare quello avariato e sostituirlo con altro di tipo tubolare da sistemare "alla meglio" sotto il telaio. Va precisato che i valori delle capacità indicate nello schema sono frutto

quindi della personale esperienza in quanto su nessun condensatore, neppure quelli a mica, è riportato il valore.

Un'altra particolarità dell'apparecchio è costituita dalla bassetta porta resistenze posta sulla parte anteriore del telaio.

Sullo schema elettrico oltre a riportare la zoc-

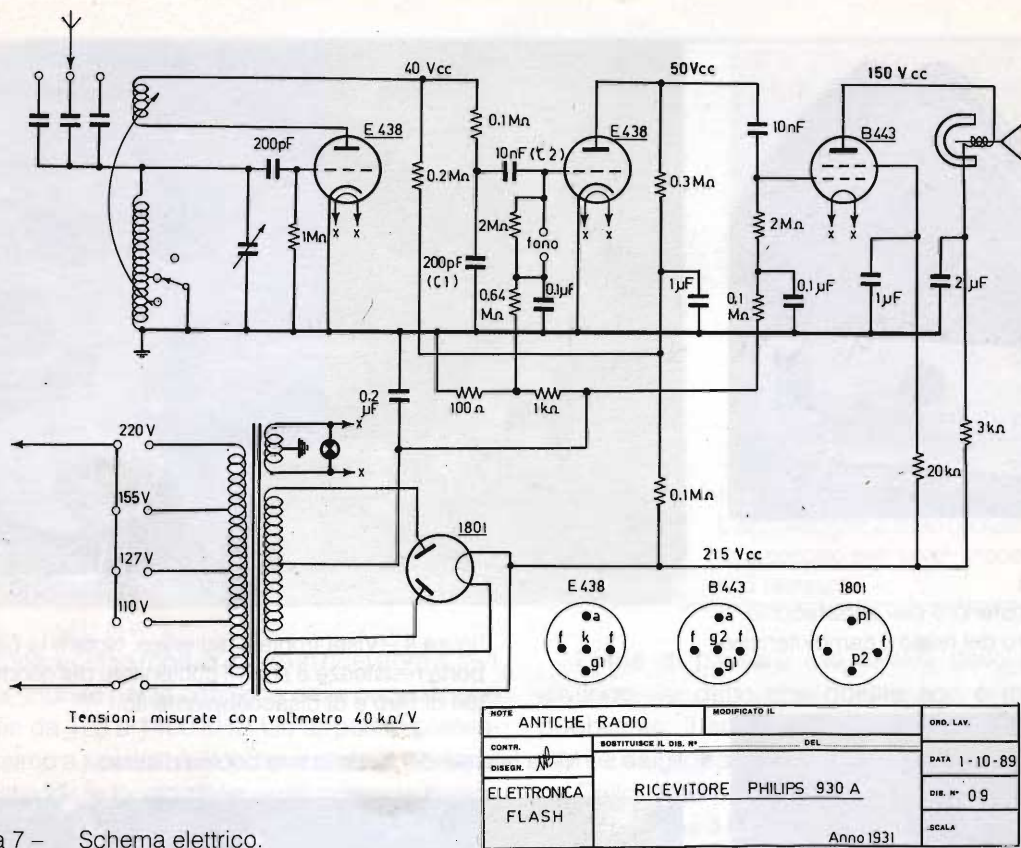


figura 7 - Schema elettrico.

Tubo	Filamenti	volt Anodo	m A I_A Anodo	volt $V_g 1$	volt $V_g 2$	m A $I_g 2$	S ma/V	Ri kΩ	Pu W
E 438	4 volt 1 A	200	2,5	-2,5	—	—	1,5	35	—
B 443	4 volt 0,15 A	250	12	-19	150	3	—	45	0,6
1801	4 volt 0,7 A	250	30	—	—	—	—	—	—

Tabella 1 - Caratteristiche elettriche delle valvole.

Tubo	Tubo equivalente
E 438	A4/AF-A6/AF-A 5004-Av4100-Bi-Ci438-DN404-DW402 DW3020-DW4023-E438N-HM4V-KH1-LW4100-M41HF ME438-MHF-MRC-NR4-RC-REN1004-RR36-RR38-RS2512.
B 443	D100-DP2-DX3-L43-L415-L416-L4016d-LAP513-LL416 MB443-PP415-PP416-PT415-RS4143-RES164-RES174 TB413-TL415-451/a.
1801	B1-B3-B220-G430-G460-M220-R24-R801-RE450-RO423 SP420-V44-V202-V250-VA41-RGN504-408BU-408BY 73302.

Tabella 2 - Elenco tubi equivalenti.

colatura delle valvole utilizzate, si è pensato di indicare, nei punti più significativi del circuito, la tensione in corrente continua misurata durante la messa a punto dell'apparecchio.

Nelle tabelle 1 e 2 sono riportate le caratteristiche elettriche delle valvole e l'elenco delle valvole equivalenti che possono essere utilizzate nel caso si rendesse necessaria qualche sostituzione.

L'alimentazione dell'apparecchio è in corrente alternata a 110; 127; 155 e 220 volt.

Sotto l'aspetto estetico l'apparecchio è piacevole; sul frontale il vano dell'altoparlante è coperto

da un telo, in origine dorato, e sormontato dallo stemma della Philips rappresentante le onde con le quattro stelle.

L'indicatore di sintonia è realizzato con finestrella e scala parlante a numeretti.

Il mobile è in legno, impiallacciato in noce scuro; il frontale è contornato da una bordatura nera. Non risulta che l'apparecchio disponesse di copertura posteriore.

In merito alle dimensioni esse sono larghezza cm 40, altezza cm 48, profondità cm 17.



milag elettronica srl I2YD
I2LAG
VIA COMELICO 10 - 20135 MILANO

TEL. 5454-744 / 5518-9075 - FAX 5518-1441

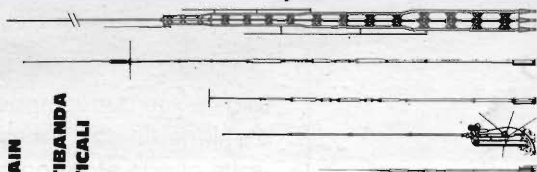
HY-GAIN
ACCESSORI



L. 28.900
L. 51.300
L. 241.400
L. 77.000

CL
C/C
LA1
BN 86

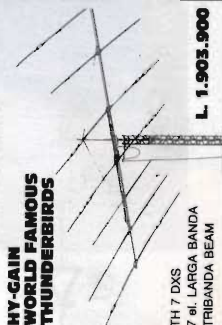
HY GAIN
HF
MULTIBANDA
VERTICALI



L. 1.772.000
L. 495.500
L. 314.000
L. 222.000
L. 133.000

18 HTS
18 AVTS
14 AVOS
12 AVOS
18 VS

HY-GAIN
WORLD FAMOUS
THUNDERBIRDS



L. 1.903.900
TH 7 DXS
7 el. LARGA BANDA
TRIBANDA BEAM

I PREZZI DI LISTINO SI INTENDONO BASE \$ 1.350 CHIEDERE CATALOGO GENERALE (L. 3.500)

- Oltre 15.000 articoli disponibili a magazzino
- Ricambi, minuterie, strumentazione ed apparati
- Spedizioni ovunque in contrassegno su semplice ordine telefonico
- Sconti particolari per sezione A.R.I., associazioni, club e Golden Card MILAG.
- Chiedete il materiale MILAG al vostro rivenditore di fiducia.

TELEFONATECI PER LE MIGLIORI QUOTAZIONI!!!

INTERFACCE E PROGRAMMI PER IBM E COMPATIBILI

METEOSAT ad ALTA DEFINIZIONE

Composto da interfaccia e software METEOPIU.
Gestione computerizzata per MS DOS.
Immagini VGA in formato 800 x 600 / in 16 tonalità su 260.000 colori con 10 tavolozze richiamabili e modificabili con semplici procedure.
Due animazioni a lettura facilitata fino a 99 immagini con autoaggiornamento automatico.
Salvataggio su disco delle immagini a definizione totale anche in assenza di operatore.
Gestione satelliti polari a 2 Hz con possibilità di rovesciamento video per orbite ascendenti.

METEOR INTERFACCE

Permette di lavorare i satelliti meteo Russi in orbita polare (METEOR) con sottoportante fuori dallo standard di 2400 Hz.
Molto utile anche per i NOAA in quanto evita la spezzatura dell'immagine causata da momentanei cali di segnale in ricezione.
Montato su circuito stampato di 9,5 x 12 cm.
Alimentazione 15/24 Vcc o ca.
Sottoportante quarzata di ottima stabilità.
Utilizzabile sia nei sistemi computerizzati che nei tradizionali scanconverter.

Lafayette Springfield



40 canali

Emissione in AM/FM

Estremamente semplificato nell'uso e tradizionale nell'aspetto, però con innovazioni circuitali volte all'affidabilità ed all'efficienza. La possibilità di poter comunicare anche in FM presenta gli innegabili vantaggi dell'assenza dei disturbi, specialmente quelli impulsivi del motore proprio o di quelli in prossimità. Con la demodulazione in AM, l'apposito circuito ANL/NB li sopprime pure in modo efficace. La sensibilità del ricevitore può essere regolata a seconda delle necessità. Con il tasto PA l'apparato si trasforma in un amplificatore di BF con il volume regolabile mediante l'amplificazione microfonica. Lo strumento ha le funzioni solite ed alle volte è preferito ai Led da alcuni operatori.

- APPARATO OMOLOGATO
- Massima resa in RF
- Efficace NB/ANL
- Selettività superba
- Sensibilità spinta
- Visore numerico
- PA

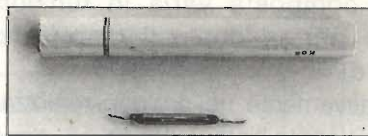
**OMOLOGATO
P.T.**

In vendita da
marcucci
Il supermercato dell'elettronica
Via F.lli Bronzetti, 37 - Milano
Tel. 7386051

**Lafayette
marcucci** S.P.A.

TUTTO DA REED

Fabiano Fagiolini



Originali e validi circuiti d'impiego di ampole reed

Questo non è un "vero" progetto, ma piuttosto un'idea, non foss'altro per il principio su cui si basa.

Veniamo alla descrizione dei circuiti: essi si basano su contatti magnetici, i reed, del tipo di quelli impiegati negli antifurto.

I reed hanno la proprietà di "chiudersi" se sottoposti ad un campo magnetico di una certa intensità.

Nei normali impianti antifurto questo è assicurato da un magnete permanente in prossimità dello stesso; nel nostro caso il campo magnetico in questione viene generato dall'avvolgimento realizzato direttamente sul corpo del reed.

L'intensità di questo è legata al numero di spire che compongono l'avvolgimento (da determinare sperimentalmente), e dalla corrente che lo attraversa.

Fusibile elettronico

E qui sta la prima "Fabianata", gente: date un'occhiata allo schema di figura 1.

Quando la corrente sarà sufficiente a generare un campo magnetico tale da provocare la chiusura del reed, si ecciterà il relais, che rimarrà autochiuso mediante il suo contatto N.A.

Contemporaneamente si aprirà il contatto N.C., andando ad interrompere la corrente di uscita.

Il condensatore C1 serve a proteggere il contatto N.C. dagli archi elettrici, sempre presenti in corrente continua, che potrebbero deteriorarlo in breve tempo.

Il diodo LED si accenderà, avvisando dell'intervento della protezione, ed il tutto rimarrà in queste condizioni fino alla pressione del pulsante di reset S1.

Il dispositivo dovrà essere inserito tra le sezioni ponte raddrizzatore + condensatori di livellamen-

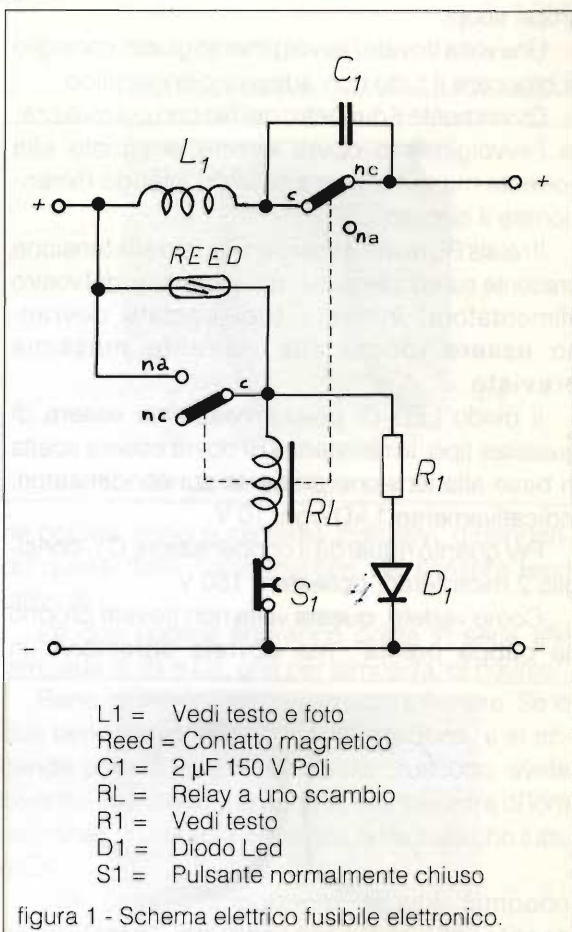


figura 1 - Schema elettrico fusibile elettronico.

to e la sezione regolatore del vostro alimentatore.

Riguardo alla realizzazione pratica ed al dimensionamento dei componenti, essendo molto vario il campo di impiego del circuito, vi darò solo alcune indicazioni generali: starà a voi adattare il tutto alle vostre esigenze.

Il contatto reed non è assolutamente critico, va benissimo uno di quelli usati negli antifurto, a patto ovviamente che la corrente che il contatto può sopportare sia superiore a quella assorbita dalla bobina del relais.

La bobina L1 andrà avvolta direttamente sul corpo del reed, ed il numero di spire dalle quali è composta varia in funzione della corrente per la quale il dispositivo viene costruito.

Indicativamente, nei prototipi realizzati, con 12 spire ho ottenuto l'intervento ad 1A, con 8 spire a 2A, con 3 spire a 5A, ma questi dati sono molto variabili per i diversi tipi di reed, per cui ciascuno dovrà determinare sperimentalmente il giusto numero di spire necessarie per raggiungere i propri scopi.

Una volta trovato l'avvolgimento giusto, consiglio di bloccare il tutto con adesivo cianoacrilico.

Ovviamente il diametro del filo con cui realizzare l'avvolgimento dovrà essere adeguato alla corrente massima per la quale si intende dimensionare il circuito.

Il relais RL dovrà essere adeguato alla tensione presente sui condensatori di livellamento del vostro alimentatore, inoltre i suoi contatti dovranno essere idonei alla corrente massima prevista.

Il diodo LED DI potrà ovviamente essere di qualsiasi tipo, la resistenza RI dovrà essere scelta in base alla tensione presente sui condensatori, indicativamente 1 k Ω ogni 10 V.

Per quanto riguarda il condensatore C1, consiglio 2 microfarad, poliestere 150 V.

Come vedete, questa volta non trovate proprio "la pappa pronta", ma dovrete spremervi un

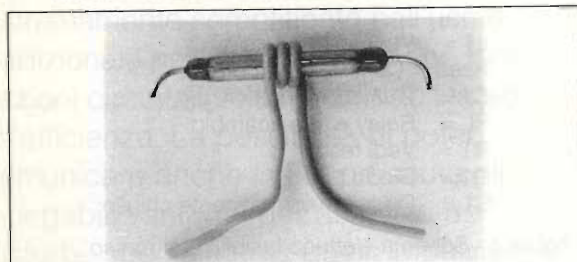


figura 2 - Sensore realizzato con tre spire, corrente di intervento di circa 5A.

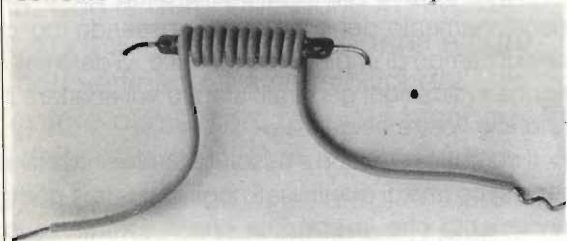


figura 3 - Sensore realizzato con 12 spire, corrente di intervento di circa 1A.

po' le meningi!!

Se no, dove va a finire lo spirito della sperimentazione che a molti di noi sta tanto a cuore???

Una cosa comunque ve la posso garantire: spendendo le poche lire per la realizzazione di quanto proposto e dotandone il vostro alimentatore, vi metterete al sicuro da futuri guai ben più gravi.

E passiamo al secondo circuito.

Salvamulte da fuminamenti

La lampadina di uno "stop" bruciata può essere fonte di guai, ma come accorgersene prima che un'inflessibile tutore della legge vi prenda di mira?

Un'occhiata allo schema di figura 4 vi convincerà che, con una spesa minima, vi metterete al sicuro da certe brutte esperienze, senza contare la sicurezza...

L'"aggeggio" è semplicissimo: un contatto che si chiude, si eccita un relais, si accende una lampada-spia... ma chi fa chiudere il contatto?

Un campo magnetico. Il contatto in questione, altro non è che un comune sensore magnetico per antifurto, con due bobine avvolte sopra.

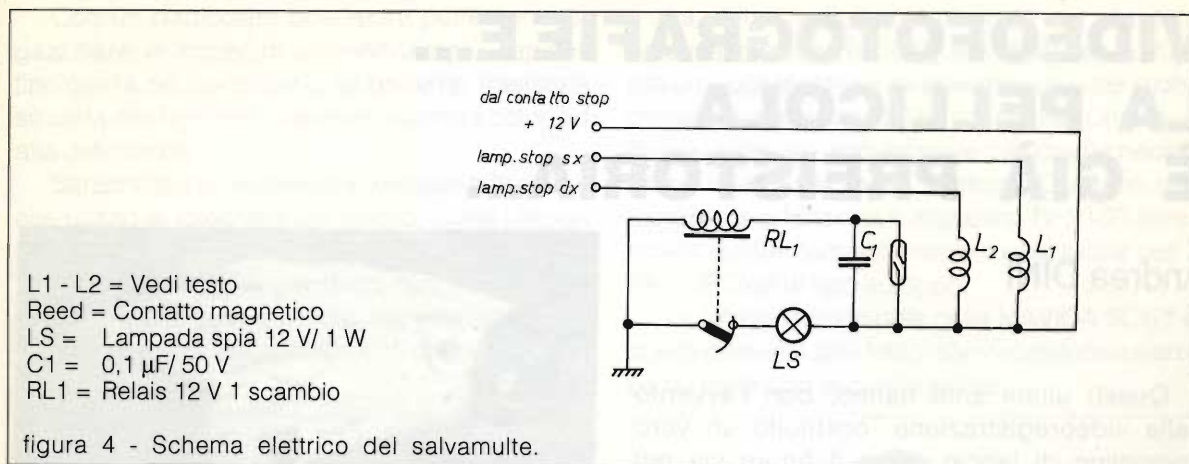
Quindi, quando le due bobine sono attraversate da una corrente, ciascuna di esse genera un campo magnetico.

Essendo costituito dallo stesso numero di spire, il campo magnetico generato avrà la stessa intensità, ma, dato che avremo avuto l'accortezza di far circolare correnti di segno opposto, opposto sarà anche il senso del campo magnetico generato da una bobina rispetto alla sua gemella.

Il campo magnetico risultante sarà quindi uguale a 0.

Ovviamente, in assenza di campo magnetico, il contatto del reed sarà aperto, quindi tutto tace.

Supponiamo che una lampadina si "fulmini", stavolta il campo magnetico sarà di intensità pari a quello generato da una bobina, quindi ben diverso da zero, ed il contatto si chiuderà, il relais si ecciterà, e la lampada-spia che avrete installato sul cruscotto vi avvertirà dell'anomalia, qualsiasi lampada si bruci, sia quella di destra che quella di sinistra.



Il discorso non vale in caso di "scarognana nera", ovvero fulminamento simultaneo delle due lampade, ma, in questo caso, fate pure domanda per l'Oscar della jella...

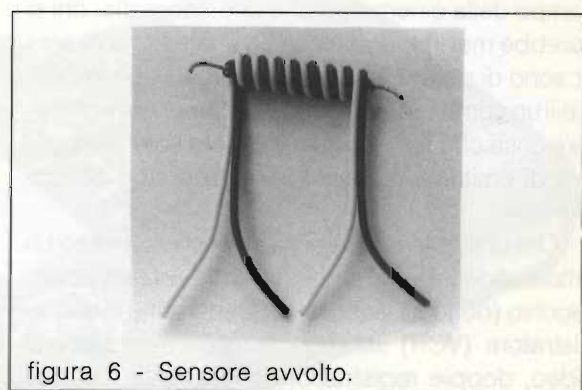
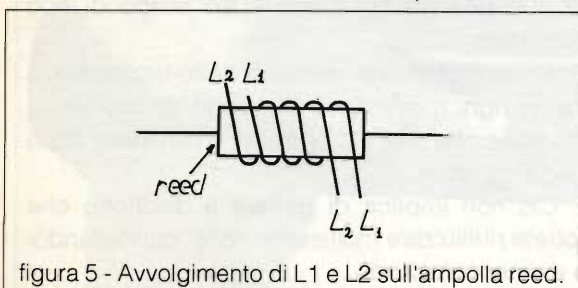
Veniamo alla realizzazione pratica: il relais deve essere a basso assorbimento di corrente, 20/30 mA, a 12 V, ovviamente, questo perché i contatti reed generalmente non sopportano alti valori di corrente.

Il condensatore C, in parallelo al contatto del reed lo protegge da pericolose extratensioni di apertura.

La lampada spia può avere una potenza di 1 - 5 W.

E veniamo al reed ed agli avvolgimenti: il sensore è una ampolla reed in vetro (vedi figura 6) con contatto normalmente aperto: avvolgete direttamente sul corpo dello stesso, utilizzando del filo di rame isolato di circa 1 mm di sezione, 10 + 10 spire, intercalate tra di loro, vedi figura 5.

Ovviamente, come già detto nel caso del primo circuito, i dati relativi al numero di spire di ciascu-



na bobina, sono puramente indicativi, dipendendo questi dalle caratteristiche del sensore reed utilizzato.

Le due bobine andranno poste in serie alle lampade di Sx e Dx, una per lampada, of course!!

Bene, montate il tutto, e provate a frenare. Se le due lampade degli "stop" si accendono, e si accende pure la lampada-spia sul cruscotto, avete invertito il senso di una bobina; cambiate tra di loro i terminali di una sola di queste, e vedrete che tutto è OK.

Una cosa è importante: le due lampade degli "stop" devono essere della stessa potenza; infatti, uguali devono essere le correnti che circolano nelle bobine quando tutto è regolare.

Non me ne vogliano gli amministratori comunali, ma spero che, dopo la pubblicazione di questo articolo, gli introiti per simili infrazioni siano in netto calo.

VIDEOFOTOGRAFIE E... LA PELLICOLA È GIÀ PREISTORIA...

Andrea DINI

Questi ultimi anni hanno, con l'avvento della videoregistrazione, costituito un vero trampolino di lancio verso il futuro sia nel campo della cinematografia che fotografia; chi si sarebbe mai immaginato, solo una decina di anni or sono di potere acquistare a prezzi non impossibili un completo video con telecamera e registratore cosa che fino a quel tempo era solo prerogativa di emittenti commerciali e operatori professionisti.

Ora una sola telecamera incorpora spesso un lettore video, per cui possedendo un tale apparecchio (detto camcorder) e un comune videoregistratore (VCR) saranno possibili riversamenti video, doppie registrazioni o letture di nastri in contemporanea.

Oggi anche i prezzi di piccoli mixer video sono alla portata di tutti per cui non è difficile giocare al "regista video" e, se l'estro è tanto, potersi accaparrare gli applausi di amici e parenti è gioco da ragazzi.

Abbiamo parlato di videoregistrazione; viene subito da pensare al balzo in avanti compiuto dalla presentazione del primo nastro magnetico per registrazione, alla compact cassette fino al video-disco e compact disc per uso hi-fi a laser; questo ci fa sperare in altrettanti progressi futuri che ci permetteranno di dare un addio definitivo ai dischi in ceralacca, alle cassette audio o video ed alle pellicole fotografiche.

Appunto di questi utili "rotolini" di film, che ci hanno accompagnato in tanti nostri viaggi, esperienze, emozioni e lavori, voglio parlare.

È con una leggera punta di rammarico che penso, in un futuro molto prossimo, le benamate pellicole si accingono alla pensione, all'inutilizzo per obsolescenza, termine molto aulico che sta a dire, non più al passo coi tempi,



figura 2 - CANON ION: il suo interno è un vero scrigno di "prelibatezze elettroniche..." CCD... DISKET... LCD e tante altre cose.

sorpassate.

Questo passo avverrà con lentezza, la pellicola resterà il baluardo dei fotografi professionisti e amatori particolarmente esigenti, saranno necessarie in tutti quei casi in cui un ingrandimento molto spinto, la assoluta assenza di grana, la massima nitidezza e la resa colore sono requisiti essenziali.

Ad ogni modo sta prendendo piede la fotografia video; di essa abbiamo avuto già occasione di parlare in passato, in definitiva si tratta di piccole videocamere atte a imprimere immagini su di un dischetto tipo computer.

A differenza delle telecamere non potremo immagazzinare che immagini distinte.

Non sequenze per cui non è necessario un nastro di enorme lunghezza con cassetta ma un piccolo disco magnetico o in altri casi un cartridge con una memoria allo stato solido di tipo elettronico.

Altro indubbio vantaggio di detto dispositivo è che in ogni momento è possibile cancellare la fotografia che riterrete opportuno eliminare dopo averla visionata.

Ciò non implica di gettare il dischetto che potrete riutilizzare moltissime volte, cancellandolo e rimemorizzando.

Altra interessante prerogativa di queste camere è la possibilità di vedere subito le proprie fotografie nel televisore, come peraltro avviene per i video con la telecamera.

Con un particolare adattatore potrete immagazzinare le immagini su memorie più capienti tipo quella dei computer o, se preferite, trasferirle su carta con una particolare stampante a colori ad alta definizione.

Saranno particolarmente interessati tutti coloro che usano la fotografia per lavoro, come i reporters, redattori e giornalisti, sperimentatori.

Questo, come ho già detto non decreterà a breve la morte della pellicola, ma riserverà a tale sistema la fotografia artistica o di ottima fattura e l'amatoriale.

La prima videocamera posta sul mercato americano è stata la SONY MAVICA: senza dubbio un apparecchio interessantissimo, ma molto costoso e dalla flessibilità contenuta. Oltre ai 4 milioni di lire per acquistare la camera ne necessitano oltre 5 per avere il lettore. Oltretutto tale apparecchio funziona in standard TV NTSC americano quindi completamente inutilizzabile per il PAL-SECAM di tipo europeo.

La funzione principale della MAVICA SONY è quella di trasmettere fotografie via telefono o stampa su carta con apposito printer.



figura 1 - CANON ION l'unica amatoriale sul mercato italiano... almeno per ora.



figura 3 - SONY MAVICA HI BAND Modello amatoriale di STILL CAMERA

Sempre la SONY ha proposto una nuova MAVICA molto più compatta e destinata all'utilizzo amatoriale, il cui costo si aggirerebbe sul milione e mezzo di lire. Essa è molto completa e utilizza un obiettivo a fuoco fisso, a diaframma automatico con flash.

Questa macchinetta utilizza dischetti magnetici per immagazzinare le immagini.



figura 4 - SONY PRO-MAVICA la Super professionale con... tanto di Zoom.

Anche la PANASONIC, la KONICA, la FUJI e la CASIO si sono buttate in questo nuovo e prolifico campo dell'immagine ritratta.

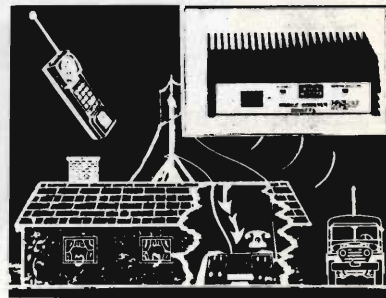
Attualmente sono allo stato di prototipo macchine fotografiche video utilizzanti come magazzini memorie eeprom cancellabili, molto più piccole e inglobabili in minuscoli cartridge tipo quelli dei microcomputer o videogiochi.

La TOSHIBA ha realizzato un tale apparecchio che tra l'altro incorpora un flash elettronico automatico.

L'unico apparecchio giunto finora sul mercato italiano è il bellissimo CANON ION, di splendida linea, molto compatto, dotato di ogni accessorio possibile compreso l'autoscatto e caricabatteria.

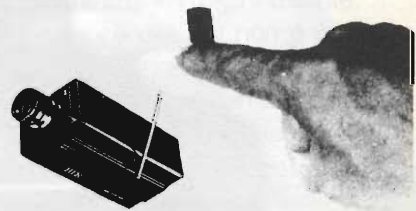
Tutto il kit completo costa meno di un milione e trecento mila lire.

Adesso chi si vuole accaparrare la novità, chi è appassionato di fantascienza elettronico-ottica correrà a comperare il piccolo mostro, ma chi, come me è abituato ad attendere ulteriori novità potrà avere pane per i suoi denti: tutti i maggiori costruttori nipponici hanno promesso strabilianti novità per la prissima PHOTOKINA o per il SICOF.



SISTEMI DI AMPLIFICAZIONE

Incrementano notevolmente la portata di qualunque telefono senza fili, vari modelli disponibili, con diversi livelli di potenza, trovano ampia applicazione in tutti i casi sia necessario aumentare il raggio di azione; potenze da pochi watt fino ad oltre 100 W.



MICROTRASMETTENTI IN FM

Si tratta di trasmettitori ad alta sensibilità ed alta efficienza. Gli usi di detti apparati sono illimitati, affari, vostro comodo, per prevenire crimini, ecc. la sensibilità ai segnali audio è elevatissima con eccellente fedeltà. Sono disponibili vari modelli con un raggio di copertura da 50 metri fino a 4/5 km, la frequenza di funzionamento va da 50 a 210 MHz.

MICRO RADIOTELECAMERA

Permette di tenere sotto controllo visivo un determinato ambiente via etere e senza l'ausilio di cavi, vari modelli disponibili con portate da cento metri fino a dieci chilometri, disponibili modelli video più audio.

EOS® GPO BOX - 168 - 91022 Castelvetrano - ORARI UFFICIO: 9-12.30
TELEFONO (0924) 44574 - TELEX 910306 ES

EOS

... CHIEDERE È LECITO... RISPONDERE È CORTESIA... PROPORRE È PUBBLICABILE

a cura del Club Elettronica flash

Proposta

Crepuscolare proporzionale

Vorrei porre alla vostra attenzione un automatismo per le luci del giardino, un interruttore crepuscolare che a differenza di quelli in commercio accende proporzionalmente al venire del buio la luce da esso controllata.

Si tratta di un semplice variatore a triac il cui trigger è determinato da una fotoresistenza che dovrà essere posta in posizione tale da non risen-

Superrubrica anche questo mese, moltissime proposte tutte interessanti e di facile realizzazione.

Rispondiamo inoltre ad alcune questioni posteci dai Lettori. Siamo finalmente contenti del vostro impegno che è sinonimo di interesse crescente ed inventiva.

Vorremmo però spronarvi a proporre anche realizzazioni un poco più complesse, anche relative all'alta frequenza ed al raddiantismo.

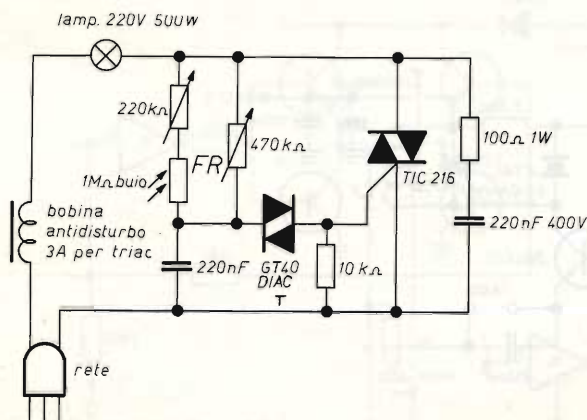
Eh... scusate! Ci stavamo dimenticando che la scorsa passata è stata vinta dal signor Alessandro di Perugia complimenti, al quale è stata spedita una confezione di chiavi MONACOR come premio.

tire altro che della luce ambiente, al totale riparo da luci esterne temporanee come i fari delle automobili di passaggio.

Claudio di Lucca

Risposta

Per quanto riguarda il progetto del signor Claudio lo riteniamo perfetto in tutto e per tutto quindi non proponiamo alcuna modifica.



Proposta

Frequenzimetro da rete

Vi propongo un piccolo frequenzimetro di rete, ottimo per controllare la tensione disponibile alle nostre prese di casa.

Questo apparecchio, dal costo molto contenuto, sostituisce i frequenzimetri di rete analogici a lamelle vibranti.

Unica calibrazione riguarda il potenziometro che verrà tarato utilizzando un frequenzimetro campione con sonda 10:1.

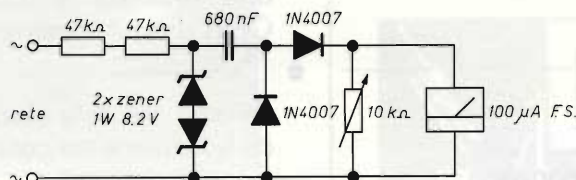
Applicando all'ingresso la tensione di rete a 50 Hz, la lancetta dello strumento deve essere esattamente a centro scala. Ogni spostamento in più o in meno dello strumento indicherà spostamenti della frequenza della rete.

Stefano di Casarano

Risposta

Anche in questo caso ci complimentiamo col signor Stefano.

Tutto OK!



Proposta

Trasmettitore OC

Sono da parecchio tempo abbonato alla vostra Rivista, ma non ho mai visto pubblicato un piccolo trasmettitore OC amatoriale.

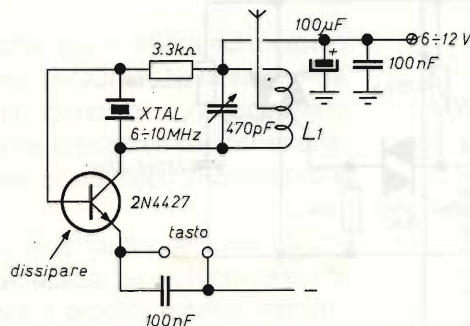
Il circuito che propongo è uno stadio oscillatore monotransistore la cui frequenza di trasmissio-

ne è fissa ma ottimizzabile mediante trimmer capacitivo ed è adatto solo alla trasmissione CW.

Laurentino di Pozzuoli

Risposta

Complimenti, signor Laurentino!



L1 = Supporto $\varnothing,5$ mm con meleo
40 spire filo $\varnothing,5$ mm presa alla 10^a spira.
Tarare per la massima portata

Proposta

Sirena per antifurto

Sono da alcuni anni Lettore della vostra interessante Rivista e, visto che incentivate i Lettori a proporre proprie realizzazioni, vorrei che fosse pubblicato uno schema di mia progettazione, di una sirena per antifurto di media potenza.

Essa funziona a 12 V ed eroga oltre la decina di watt su carico di 8 Ω.

Il circuito si compone solamente di porte logiche C/mos e di uno stadio finale a darlington. Il consumo di aggira sull'ampere.

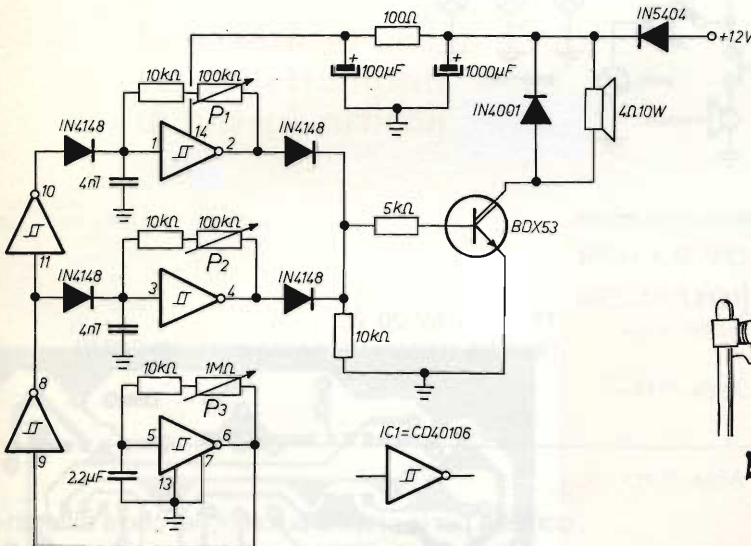
La regolazione delle due note avviene mediante P1 e P2 mentre P3 regola l'alternanza delle stesse.

Mi raccomando di raffreddare per bene TR1.

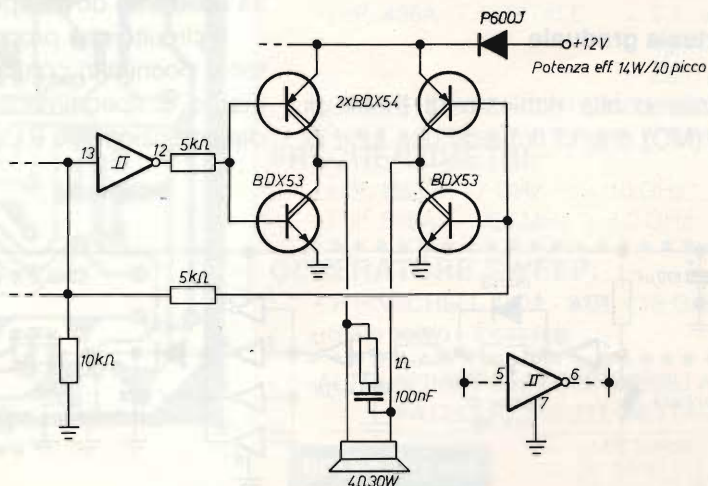
Sergio di Pontremoli

Risposta

Il circuito del signor Sergio funziona perfettamente, ma vorremmo fare una piccola precisazione: con la modifica proposta dalla Redazione la potenza si quadruplica, sempre a parità di carico.



ED ECCO IL
"LINGUAFONO" *Di...*



Richiesta

Batteria per ciclomotori

Antonella di Siusi ci chiede se è possibile rendere più sicura la illuminazione di un ciclomotore della vecchia generazione.

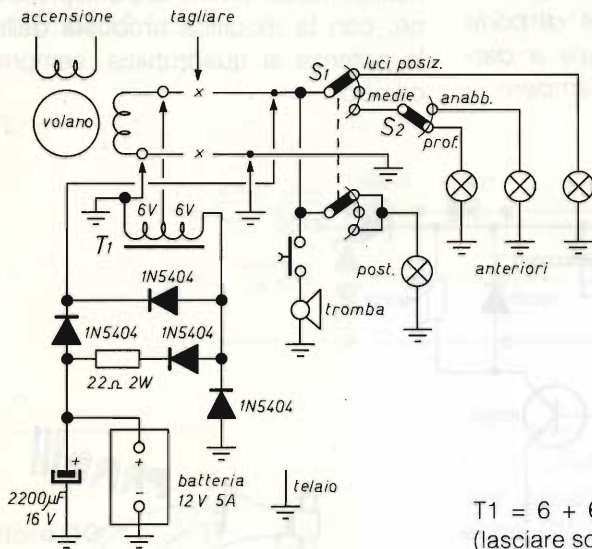
Questi motorini non sono dotati di batteria e, spesso, usando le frecce o il segnalatore acustico, specialmente a bassa velocità, le luci divengo-

no insufficienti.

Sarebbe possibile, - chiede - dotare i ciclomotori di una batteria che si carichi col movimento del mezzo?

Diamo subito risposta affermativa e proponiamo un circuito di carica e gestione della stessa.

Non sono necessarie tarature per cui il circuito dovrà subito funzionare. Unica cosa sarà controllare che le luci del motorino siano a 12 volt altrimenti occorrerà sostituire le esistenti.



T1 = 6 + 6V 20 W
(lasciare sconnesso l'avvolgimento da 220 V)

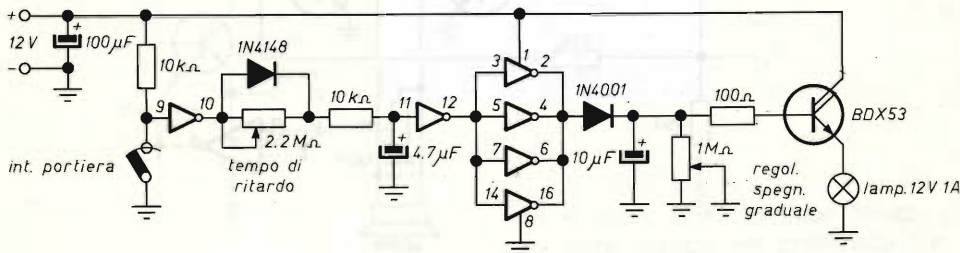
Richiesta

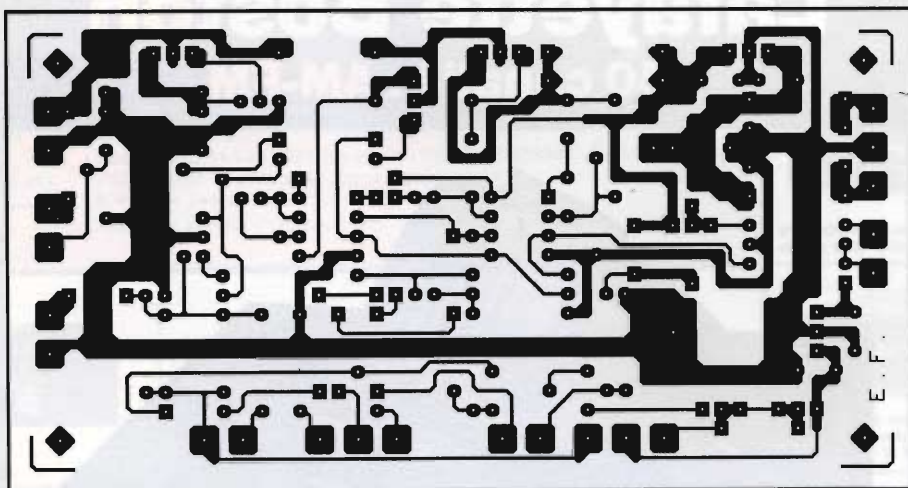
Luci di cortesia graduale

Ed ora veniamo alla richiesta di Pietro di Serramazzone (MO) che ci richiede una luce di

cortesia per la propria automobile, che a differenza delle altre dovrà spegnersi gradualmente...

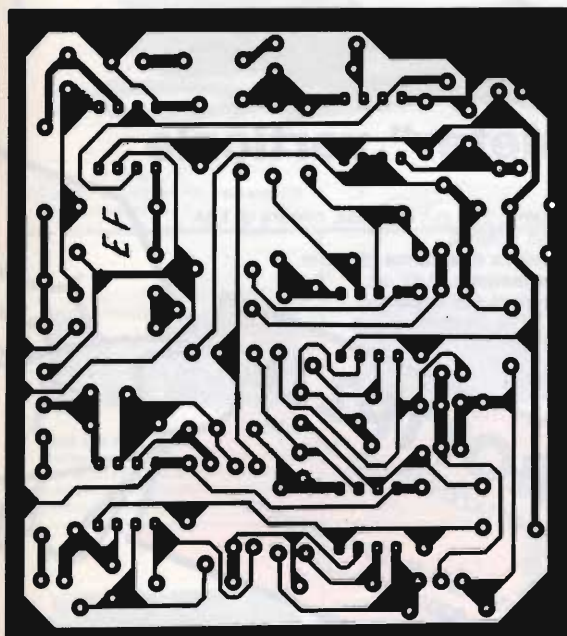
Il circuito che proponiamo utilizza un darlington e pochi altri componenti. La regolazione del ritardo di spegnimento completo è determinata dal potenziometro P1.





- PILE -

In un Master unico
i circuiti stampati
di tutti gli articoli



PHASER STEREO

PER LE VOSTRE MISURE A MICROONDE MISURATORI DI POTENZA:

- H.P. 431C - ANALOGICO - 10 μ W \pm 10 mW
10 MHz \pm 10 GHz
- H.P. 432A - ANALOGICO - 10 μ W \pm 10 mW
10 MHz \pm 10 GHz
Zero automatico
- H.P. 435A - ANALOGICO - 0.1 nW \pm 100 mW
100 kHz \pm 18 GHz
Zero automatico
- H.P. 436A - DIGITALE - 0,1 nW \pm 100 mW
100 kHz \pm 18 GHz
Zero automatico

COMPLETI DI RELATIVI CAVI E SENSORI (TESTE)

FREQUENZIMETRI:

- H.P. H532A - 7 GHz \pm 10 GHz
- H.P. 536A - 960 MHz \pm 4.2 GHz

GENERATORE SWEEP:

- WEINSCHHELL 430A - 0.01 \pm 18 GHz
Stato solido - a cassette

ALTRI APPARECCHI DISPONIBILI A MAGAZZINO
FATECI RICHIESTE DETTAGLIATE

DOLEATTO snc

Componenti Elettronici

10121 TORINO - Via S. Quintino, 40
Tel. (011) 51.12.71 - 54.39.52
Fax (011) 53.48.77
20124 MILANO - Via M. Macchi, 70
Tel. 02-669.33.86

Lafayette Boston

40 canali in AM-FM



OMOLOGATO
P.T.

Il più solido e funzionale con "S Meter" verticale

Apparato sintetizzato di linea moderna e funzionale. Si caratterizza per avere lo strumento indicatore del segnale ricevuto e della potenza relativa trasmessa posizionato verticalmente. Sul lato sinistro in alto alcune levette selettriche predispongono in modo operativo: PA/CB, NB/ON-OFF, AM/FM. Il circuito N.B. è indispensabile quando, nella ricezione AM, vi è l'interferenza impulsiva. I comandi inferiori: VOL. SQL e TONE sono di funzionamento usuale; con il Tone in particolare si può variare la risposta audio. In trasmissione il livello di modulazione è automatico. Fornito completo di microfono e staffa veicolare di supporto.

CARATTERISTICHE TECNICHE

TRASMETTITORE

Potenza RF: 5 W max con 13.8V di alimentazione.

Tipo di emissione: 6A3 (AM); F3E (FM).

Soppressione di spurie ed armoniche: secondo le disposizioni di legge.

Modulazione: AM, 90% max.

Deviazione FM: ± 1.5 KHz tipico.

Gamma di frequenza: 26.965 - 27.405 KHz

RICEVITORE

Configurazione: a doppia conversione.

Valore di media frequenza: 10.695 MHz; 455 KHz.

Determinazione della frequenza: mediante PLL.

Sensibilità: 1 μ V per 10 dB S/D.

Portata dello Squelch (silenzimento): 1 mV.

Selettività: 60 dB a ± 10 KHz.

Relezione immagini: 60 dB.

Livello di uscita audio: 2.5 W max su 8 Ω .

Consumo: 250 mA in attesa, minore di 1.5A a pieno volume.

Impedenza di antenna: 50 ohm.

Alimentazione: 13.8V c.c.

Dimensioni dell'apparato:

130 x 221 x 36 mm.

Peso: 0.86 kg.



Lafayette
marcucci S.p.A.

VI-EL
VIRGILIANA
ELETTRONICA

VI-EL VIRGILIANA ELETTRONICA s.n.c.

Viale Gorizia, 16/20

Casella post. 34 - 46100 MANTOVA - Tel. 0376/368923 - Fax. 0376-328974

SPEDIZIONE: in contrassegno + spese postali

La VI-EL è presente a tutte le mostre radiantistiche

CHIUSO SABATO POMERIGGIO



YAESU FT 767 GX

Ricetrasmittore HF, VHF, UHF in AM, FM, CW, FSK SSB copert. continua; 1,6-30 MHz (ricezione 0,1-30 MHz) / 144-146 / 430-440 (moduli VHF-UHF opz.); accordatore d'antenna automatico ed alimentatore entrocontenuto; potenza 200 W PeP; 10 W (VHF-UHF); filtri, ecc.



YAESU FT 757 GX II

Ricetrasmittore HF, FM, AM, SSB, CW, trasmissione a ricezione continua da 1,6 a 30 MHz, ricezione 0,1-30 MHz, potenza RF-200 W PeP in SSB, CW, scheda FM optional.



YAESU FT 736R

Ricetrasmittore base All-mode bibanda VHF/UHF. Modi d'emissione: FM / USB / LSB / CW duplex e semiduplex. Potenza regolabile 2,5 - 60W (opzionali moduli TX 50 MHz 220 MHz 1296 MHz). Alimentazione 220V. 100 memorie, scanner, steps a piacere ShiR +/-600 +/-1600.

YAESU FT 23

Portatile VHF con memoria, Shift programmabile. Potenza RF: da 1 W a 5 W a seconda del pacco batteria. Dimensioni: 55 x 122 x 32.



YAESU FRG 9600

Ricevitore a copertura continua VHF-UHF / FM-AM-SSB. Gamma operativa 60-905 MHz.



YAESU FT 73

Portatile UHF 430-440 MHz con memoria. Shift programmabile. Potenza RF: da 1 W a 5 W.

YAESU FRG 8800

Ricevitore AM-SSB-CW-FM, 12 memorie, frequenza 15 kHz 29.999 MHz, 118-179 MHz (con convertitore).



YAESU FT 212 RH

Veicolare VHF 5/45 W - FM. Steps programmabili, memorie, scanner. Alimentazione 13,5 V.



YAESU FT 411 A

Palmare VHF. 40 memorie 5 W.

YAESU FT 811 A

Palmare UHF. 40 memorie 5W

YAESU FT 4700

Bibanda VHF/UHF Full Duplex - 45W - Doppia lettura della frequenza. Alimentazione 13,5 V.



ICOM ICR 7000

Ricevitore scanner da 25 MHz a 1000 MHz (con convertitore opz. da 1025 a 2000 MHz), 99 canali in memoria, accesso diretto alle frequenze mediante tastiera o con manopola di sintonia FM, AM, SSB.



ICOM IC3210E

Ricetrasmittore duobanda VHF/UHF - 20 memorie per banda - 25W.



ICOM IC 900/E

Il veicolare FM multibanda composto da una unità di controllo alla quale si possono collegare sino a sei moduli per frequenze da 28 MHz a 1200 MHz due bande selezionabili indicate contemporaneamente sul display. Collegamenti a fibre ottiche.



ICOM IC 735

Ricetrasmittore, HF 1,6-30 MHz (ricez. 0,1-30 MHz), SSB, CW, AM, FM, copertura continua nuova linea e dimensioni compatte, potenza 100 W, alimentazione 13,8 Vcc.

ICOM IC32 E

Ricetrasmittore portatile bibanda full duplex FM potenza 5,5W. Shift e steps a piacere. Memorie. Campo di frequenza operativo in VHF 140-150 MHz; in UHF 430-440 MHz estendibili con modifica rispettivamente a 138-170 MHz e 410-460 MHz; alimentazione a batterie ricaricabili in dotazione con caricabatterie. A richiesta è disponibile il modello IC32 AT con tastiera DTMF.



ICOM IC 228 H

Veicolare VHF 25/45 W, 20 canali memorizzabili, STEPS da 5-10-12,5 o 25 KHz.



KENWOOD TS 140 S - Ricetrasmittore HF da 500 kHz a 30 MHz - All Mode.



KENWOOD TS 440 S/AT
Copre tutte le bande amatoriali da 100 kHz a 30 MHz - All Mode - Potenza RF - 100 W in AM - Acc. Incorp.



KENWOOD TS 940 S/AT
Ricetrasmittore, HF - All Mode. Accordatore aut. d'antenna - 200 W PeP.

NOVITÀ



TS 790 E
Stazione base tribanda (1200 optional) per emissioni FM-LSB-USB-CW.



KENWOOD TS 711 A VHF
KENWOOD TS 811 A UHF
Ricetrasmittitori All Mode.



KENWOOD TR 751 A/851
Alli Mode - 2 m - 70 cm



KENWOOD R 5000
RX 100 kHz - 30 MHz. SSB - CW - AM - FM - FSK.

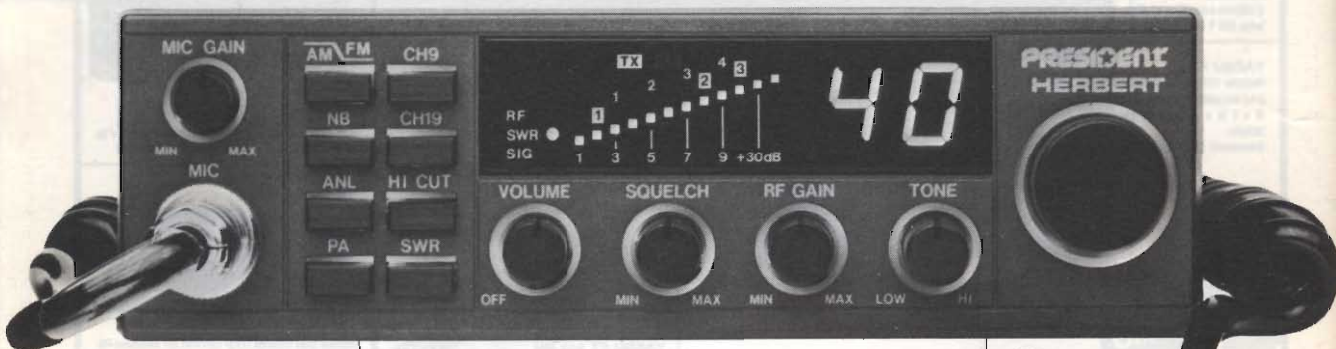


KENWOOD RZ 1
Nuovo ricevitore a larga banda. Copre la banda da 500 kHz a 905 MHz.

PRESIDENT™

HERBERT

Ricetrasmittitore in banda
27 MHz CB
40 ch - AM/FM - 5W



Di linea molto moderna, night design, è dotato di comandi che garantiscono l'ottimizzazione del suo utilizzo in ogni circostanza.

Comandi di:

- MIC Gain
- CH 9 e CH 19
- Noise Blanker
- HI Cut • Automatic Noise Limiter • Public Address • Misuratore di SWR • RF Gain • Tone • Volume
- Squelch



MELCHIONI ELETTRONICA

Reparto RADIOCOMUNICAZIONI

Via P. Colletta, 37 - 20135 Milano - Tel. (02) 57941 - Telex Melkio I 320321 - 315293 - Telefax (02) 55181914

ANTENNE lemm

Lemm antenne
de Blasi geom. Vittorio
Via Santi, 2
20077 Melegnano (MI)
Tel. 02/9837583
Telex: 324190 LEMANT-I

TELEFONATECI

02-9837583

VI DAREMO L'INDIRIZZO DEL NOSTRO PUNTO
VENDITA A VOI PIÙ VICINO

LA VOSTRA ZONA NE È SPROVVISTA?
SEGNALATECI IL RIVENDITORE PIÙ QUALIFICATO

ANTENNE lemm LINEARI

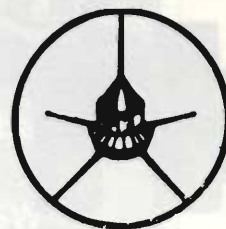
ALIMENTATORI

CATALOGO GRATIS - SOLO SU RICHIESTA SCRITTA

SUPER 16 $3/4\lambda$

cod. AT 107

Frequenza: 26-28 MHz
Pot max.: 3.000 W
Imp. nom.: 50 Ω
Guadagno oltre 9,5 dB
SWR. max.: 1,2+1,3 agli estremi su 160 CH
Alt. antenna: 8.335 mm
 $3/4\lambda$ cortocircuitata



Antenne
lemm

distributore autorizzato

Electronic SERVIS

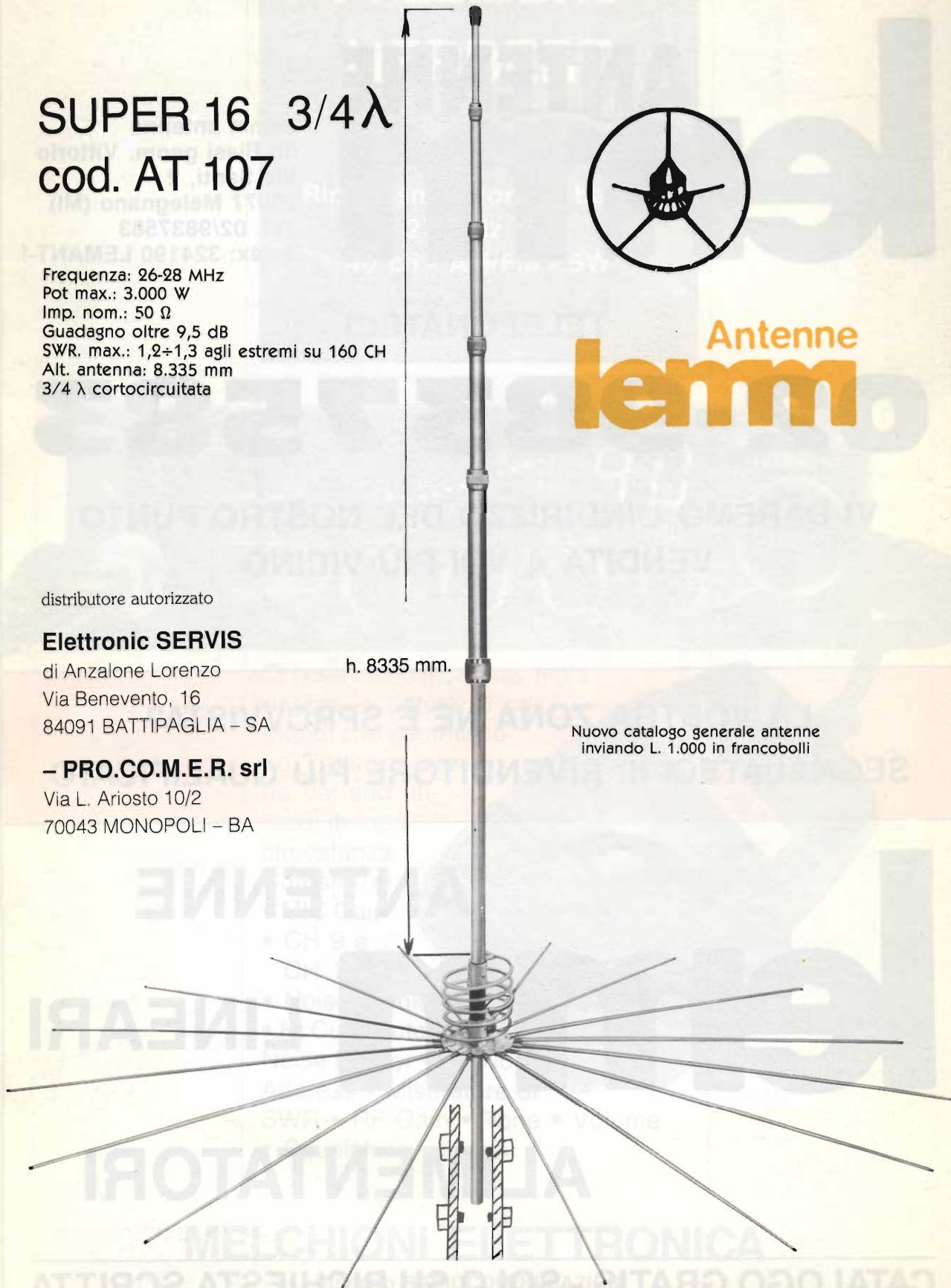
di Anzalone Lorenzo
Via Benevento, 16
84091 BATTIPAGLIA - SA

- PRO.CO.M.E.R. srl

Via L. Ariosto 10/2
70043 MONOPOLI - BA

h. 8335 mm.

Nuovo catalogo generale antenne
inviando L. 1.000 in francobolli



Lafayette Kentucky

40 canali in AM



OMOLOGATO
P.T.

Design e semplicità in un transceiver CB

Il ricetrasmittente si differenzia radicalmente dagli altri apparati per il nuovo tipo di controllo usato. Mentre la selezione del canale è fatta mediante dei pulsanti UP-DOWN, il resto dei controlli è a slitta.

Il visore, oltre ad indicare il canale operativo, provvede pure ad indicare la percentuale di modulazione in AM, il livello del segnale ricevuto e la potenza relativa emessa tanto in RF che in BF. La sezione ricevente è provvista del limitatore automatico dei disturbi e di filtri che assicurano la migliore selettività sul segnale AM. È possibile l'accesso istantaneo al canale 9. L'apparato può essere anche usato quale amplificatore di BF. Riguardo l'alimentazione, la polarità negativa della batteria deve essere posta a massa. L'apparato viene fornito completo di microfono e staffa di supporto veicolare.

CARATTERISTICHE TECNICHE

TRASMETTITORE

Potenza RF: 5 W max con 13.8V di alimentazione.

Tipo di emissione: 6A3 (AM).

Gamma di frequenza: 26.965 - 27.405 KHz.

Soppressione di spurie ed armoniche: secondo le disposizioni di legge.

Modulazione: AM, 90% max.

Deviazione FM: ± 1.5 KHz tipico.

RICEVITORE

Configurazione: a doppia conversione.

Valore di media frequenza: 10.695 MHz; 455 KHz.

Determinazione della frequenza: mediante PLL.

Sensibilità: 1 μ V per 10 dB S/D.

Portata dello Squelch (silenziamiento): 1mV.

Selettività: 60 dB a ± 10 KHz.

Reiezione immagini: 60 dB.

Livello di uscita audio: 2.5W max su 8 ohm.

Consumo: 250 mA in attesa, minore di 1.5A a pieno volume.

Impedenza di antenna: 50 ohm.

Alimentazione: 13,8V c.c.

Dimensioni dell'apparato:

130 x 221 x 36 mm.

Peso: 0.86 Kg.

In vendita da
marcucci
Il supermercato dell'elettronica
Via F.lli Bronzetti, 37 - Milano
Tel. 7386051

Lafayette
marcucci S.p.A.

LE NUOVE ANTENNE CB DAL CUORE FREDDO!

Abbiamo convertito l'energia
in potenza pura
Abbiamo irradiato l'energia
senza disperderla in calore

POLE POSITION PER SANTIAGO 600 SANTIAGO 1200

Un privilegio che si conquista!



ANTENNE D'AUTORE!